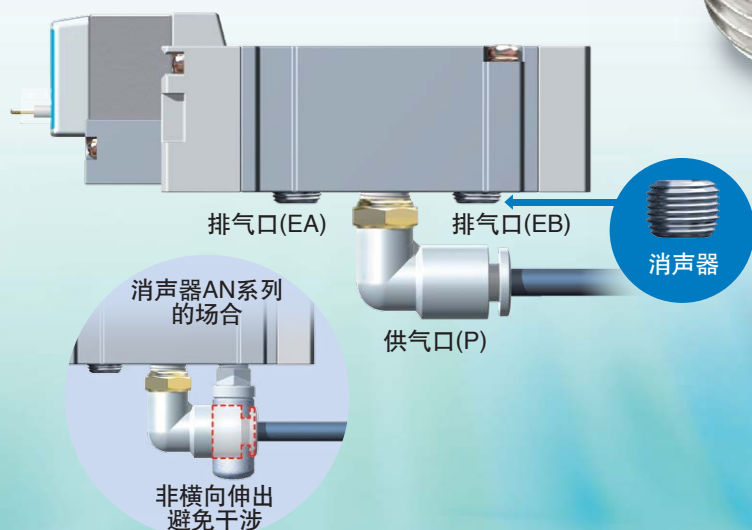


# EBKX 系列 金属螺纹式消声器

## 说明

- 接管口径R1/8、R1/4、R3/8、R1/2。
- 不用接头等元件,即可在电磁阀的排气口上安装消声器。

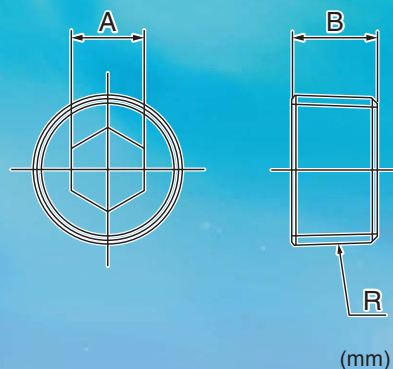


## 防止异物进入排气口

### 特点

- 薄型螺纹式消声器已带烧结金属
- 可直接安装在电磁阀的排气口, 避免因体积过大而影响供气口接头安装。

### 外形尺寸图 (毫米)



### 型号/规格

规格	型号				
	接管口径	有效截面积 (mm <sup>2</sup> )	声导系数 (C)	消声效果 (dB) <sup>注2)</sup>	最高使用压力 <sup>注1)</sup>
EBKX-W4005	R1/8	1.8	0.36	25	1MPa
EBKX-Z2003	R1/4	4.1	0.8	25	
EBKX-W4006	R3/8	5.5	1.1	30	
EBKX-C2002	R1/2	8.2	1.6	30	

注1): 电磁阀供气压力

注2): 消声效果会因气路设计或电磁阀排气而变更

型号	A	B	R
EBKX-W4005	5	7	R1/8
EBKX-Z2003	6	7	R1/4
EBKX-W4006	8	10	R3/8
EBKX-C2002	10	12	R1/2