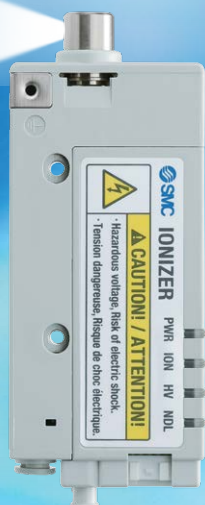


IZN10-X367 系列

除静电器 喷嘴型



追加直角型



●薄型设计

16mm

360°回转



●2种类的喷嘴形状

※设置距离: 100mm

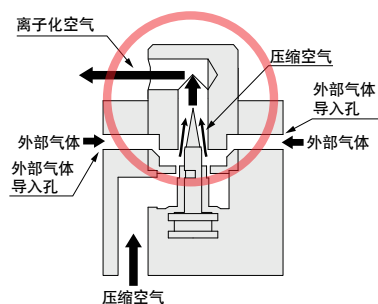
节能除电喷嘴 / 直角型

近距离除静电 · 重视离子平衡

离子平衡: $\pm 10V$ 以内*

利用引进外部气体的方式增大送风量

用很少的空气消耗量即可消除静电



大流量喷嘴 / 直角型

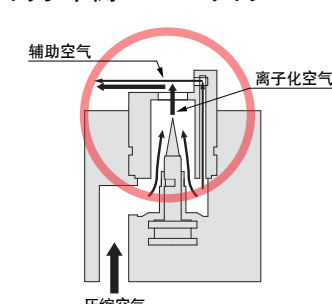
远距离除静电 · 除尘

离子化空气利用压缩空气做辅助

●利用压缩空气的能量使得除尘性能提升。

●可从远距离 (max500mm) 除电。

离子平衡: $\pm 30V$ 以内*



空间狭小的
输送带间的
除静电工序

设备上
方有障碍物

