

MQR-X229 系列 旋转接头(橡胶密封圈)

- 十字滑块联轴器
- 使用压力范围: **-100kPa~0.7MPa**
- 允许转速: **200min⁻¹(rpm)**^{※1}
- 始动回转力矩: **0.50N·m**^{※2} 以下
- 使用寿命: **1000万回转**
- 回路数: **8**

※1 参考值
※2 无加压时

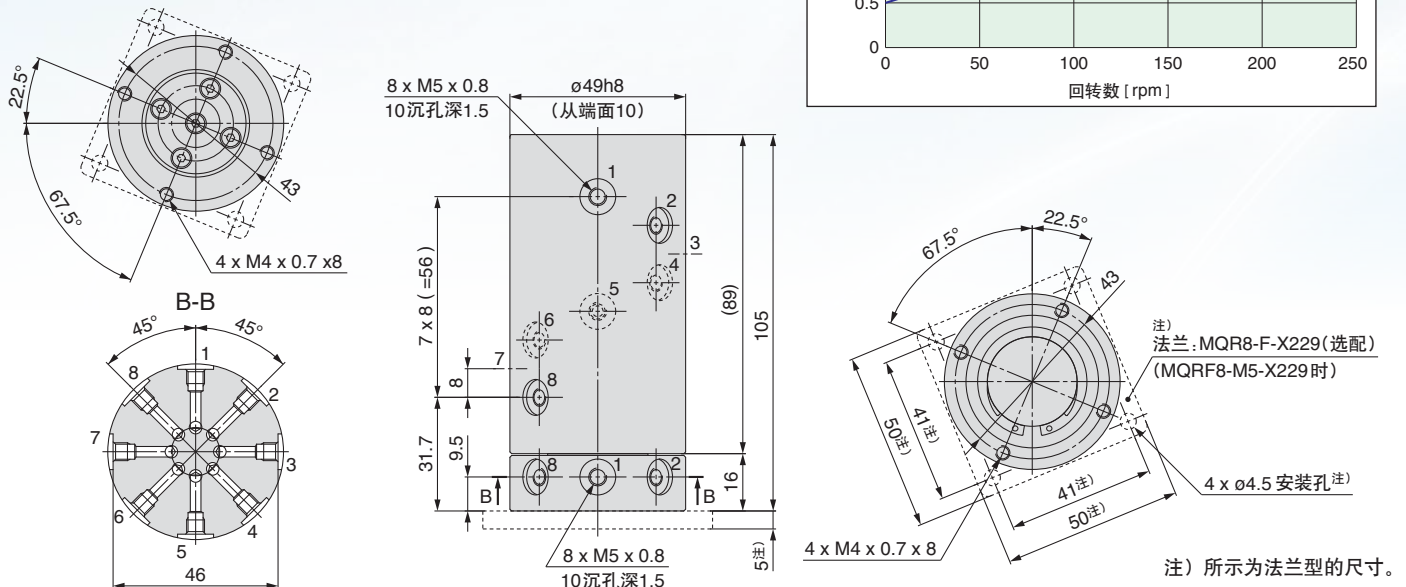
规格

型号	MQR8-M5-X229	
回路数(通口数)	8	
使用流体	空气	
密封构造	橡胶密封	
导轨构造	两端轴承支持	
流量特性	C	0.50dm ³ (s bar)
	b	0.40
	Cv	0.17
给油	不要	
最低使用压力	-100kPa (10Torr)	
最高使用压力	0.7MPa	
周围温度	5 ~ +40°C	
使用空气温度	5 ~ +40°C	
始动扭力 (参考值)	无加压时	0.5N·m以下
	0.7MPa加压时	0.8N·m以下
容许回转数(参考值)	200min ⁻¹ (200rpm)	
质量	0.53kg	

配件(可选项)

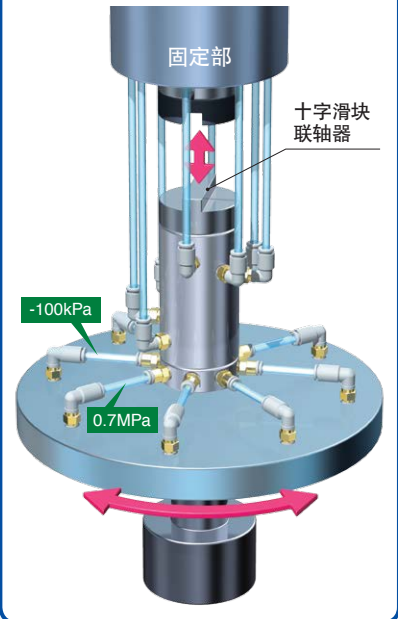
回路数	法兰型号
8	MQR8-F-X229

外形尺寸图(毫米)



应用例

相连接气口
可使用不同压力的压缩空气



依回转数的回转扭力变化

