

S0700 系列 5通电磁阀 插线式

流量
特性

$C[dm^3/(s \cdot bar)]: 0.39$
 $b: 0.39$
 $C_v: 0.11$

耗电
需求

0.35w

可驱动气缸缸径
~ $\varnothing 25$ (300mm/s时)

流线式紧凑型 一体化结构

维修方便

取下两根螺丝
即可拆下电磁阀

高度
减少 **20mm**



放置体积

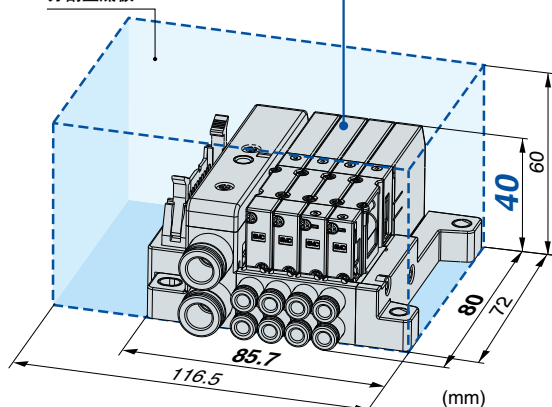
放置面积

减少约 **45%*** 减少约 **18%***

※组合成4个阀一体化结构

插线式电磁阀
分割型底板

流线式紧凑型 一体化结构



插线式电磁阀 分割型汇流板

新

- EX600 EtherNet/IP™ (增加2通对应产品)
 - EX500 EtherNet/IP™
- 增加网关分散系统2/128 (输入, 输出)

可对应通信协议

DeviceNet™

PROFINET™

PROFIBUS™

CANopen

CC-Link

EtherNet/IP®

EtherCAT®

- D-Sub连接端子
- 扁平连接线
- PC接线系统对应扁平连接线
- 接线端
- 连接线
- 多功能连接端子

