

# SY3000/5000/7000 系列 新款 5 通电磁阀

插入式

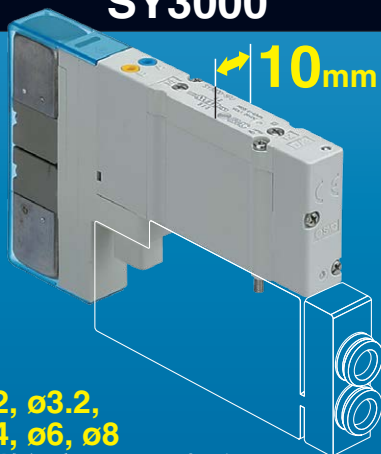
提升流量的同时,却能减少电磁阀的体积。

省能

省安装空间

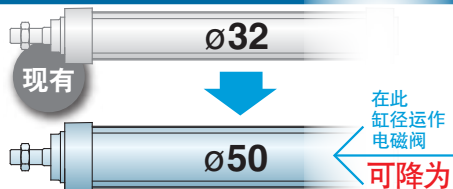
新

SY3000



ø2, ø3.2,  
ø4, ø6, ø8  
模块阀座可配不同插头

300mm/s 时



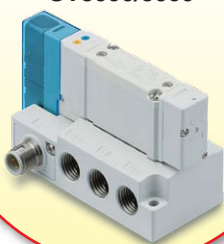
最大可驱动气缸

**ø50**

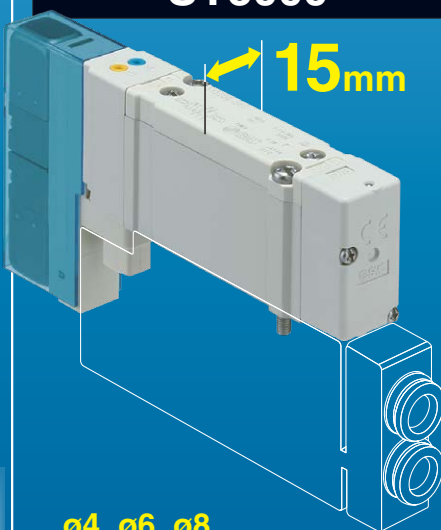
(ø80缸径时,速度100mm/s)

插入式 追加底座

SY3000/5000

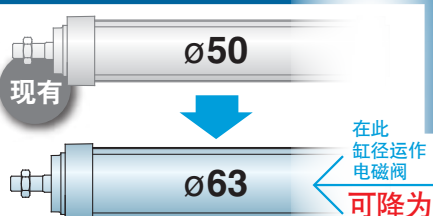


SY5000



ø4, ø6, ø8  
模块阀座可配不同插头

300mm/s 时

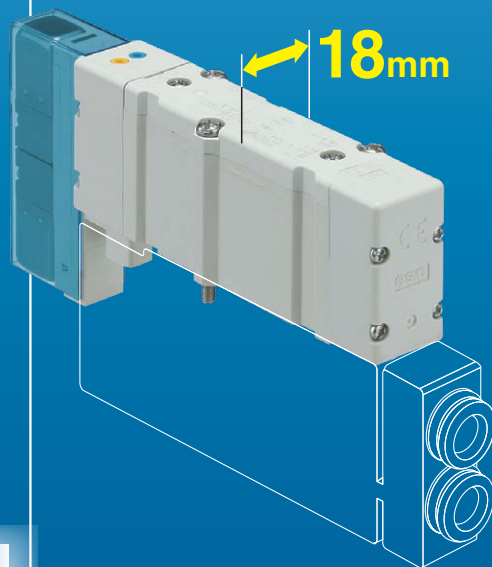


最大可驱动气缸

**ø63**

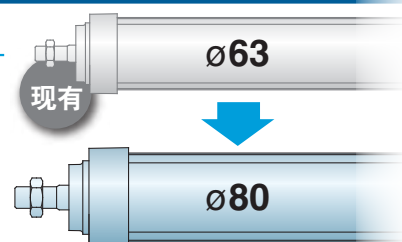
(ø125缸径时,速度100mm/s)

SY7000



ø6, ø8, ø10, ø12  
模块阀座可配不同插头

300mm/s 时



最大可驱动气缸

**ø80**

(ø160缸径时,速度100mm/s)

耗电量 **0.1w** (带省电回路)

**0.35w** (标准品)

备有弹性密封 (寿命7000万次)

金属密封 (寿命2亿次)

※ 按SMC寿命测试条件

新

- 带可调流量的真空破坏阀
- 可对应EX500网关分散系统
- 供气口停止阀隔板(带残压排放阀)
- 可对应EX600 EtherNet/IP™产品
- 带残压排放阀的电磁阀(SY7000)