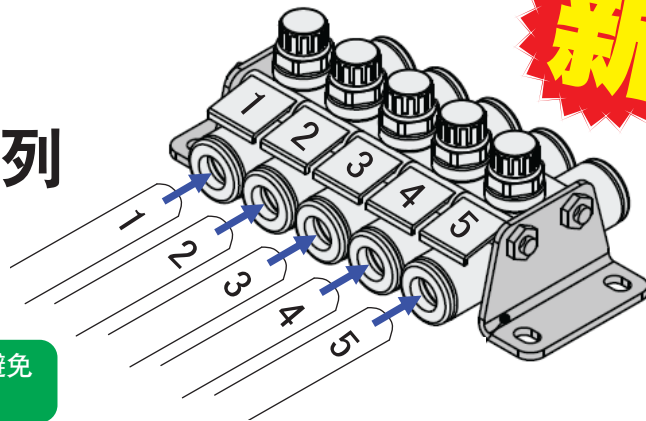


T**100-*-X190 系列 尼龙软管



特点：客户可自行选择号码(1至99)印在软管上，这样可避免客户同时集装多条喉管或喉管太长时，接错喉管。

规格

型号	T0604		T0806	
流体	空气, 水			
最高使用压力(MPa)	20°C或以下	3.0		2.0
	40°C	2.1		1.4
	60°C	1.5		1.0
	80°C	1.25		0.8
	100°C	1.1		0.75
环境及流体温度	-40 至 100°C 水: 0 至 70°C (未结冰)			
材质	尼龙			

型号选择

T 0604 BU - 100 - 10 - X190

软管型号

记号	O.D.(ΦD) X I.D.(Φd)
0604	Φ6 x Φ4
0806	Φ8 x Φ6

记号	印刷内容 ^{注1)}
1至99	1至99

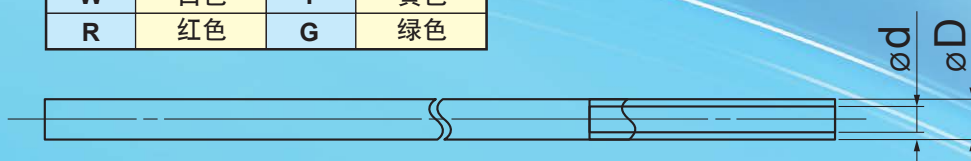
注1) 印刷的数字有机会与本身已印刷在喉管上的SMC标记、型号、描述及尺寸重叠。

颜色

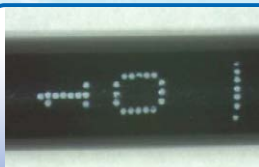
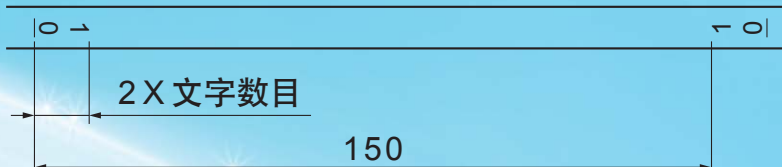
记号	颜色	记号	颜色
B	黑色	BU	蓝色
W	白色	Y	黄色
R	红色	G	绿色

每卷长度

记号	长度
100	100米/1卷



印刷距离



印刷数字的方向及间距可以按客户要求转变，亦可要求印刷文字，详情可向SMC查询。

印刷字样