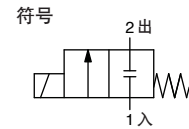


VX23 系列 (水/油/空气高压用3MPa(30bar)) 新款2通直动式电磁阀



- AC规格内置全波整流器, 减少噪音, 提高使用寿命
- 直接出线型, 新增内置可变电阻, 提高IP性能(IP40~IP65)
- 流量增加20%、高度减少10%、重量轻30%(与旧型号对比)



注: 标准型号是有安装螺纹。

共同规格

阀规格	阀结构	直动式操作截止阀型	
	耐压力	5.0MPa	
	阀体材料*	黄铜	
	密封件材料	NBR/FKM	
	保护	防尘、防水滴(IP65标准)	
线圈规格	环境	没有腐蚀或爆炸气体	
	额定电压	AC	110VAC, 220VAC
		DC	24VAC, 12VAC
	容许电压波动	额定电压的±10%	
	容许泄漏电压	AC	额定电压的10%或以下
		DC	额定电压的2%或以下
线圈绝缘类别	B级(空气·水·油)		

*阀体材料为黄铜, 另有其他选择, 请联系SMC.

型号	适用流体	阀体材料/密封件	接管口径 (Rc)	断面 (mm)	Cv值	最高操作压差 (MPa)	流体温度范围 (°C)	环境温度范围 (°C)	重量 (g)	托架型号
VX232Q□XHH	空气 水	铜/NBR	1/4	3	0.33	3.0	-10~60(空气)	-20~60	580	VX022N-12A
VX232R□XHH			3/8				1~60(水)		580	
VX233Q□XHH	油	铜/FKM	1/4				580			
VX233R□XHH			3/8				580			

注1) □代表使用电压和出线方式
Z1D=12VDC, 直接出线式
A =24VDC, 直接出线式
C =110VAC, 直接出线式, 带电压保护
Z1B =220VAC, 直接出线式, 带电压保护

Z1J =12VDC, DIN插座式, 带电压保护
G =24VDC, DIN插座式, 带电压保护
J =110VAC, DIN插座式, 带电压保护
Z1G =220VAC, DIN插座式, 带电压保护

订货举例 2通电磁阀, 流体: 空气, 接管口径: 1/4, 电压: 220VAC, 直接出线式, 正确型号: VX232QZ1BXHH

电磁线圈规格

系列	电源	视在功率(VA) ^{注1)}	功率消耗(W)	温升(°C) ^{注2)}
VX23	AC	14	-	70
	DC	-	12.5	65

注1) a. 视在功率·功率消耗为周围温度20°C, 额定电压时的值。(误差幅度: ±10%)
b. 由于AC(内置全波整流器)使用整流回路, 因此不会因使用频率或起动力·激磁等因素而影响视在功率。
注2) 周围温度20°C, 额定电压时的值。但由于会因周围的环境而改变, 因此为参考值。

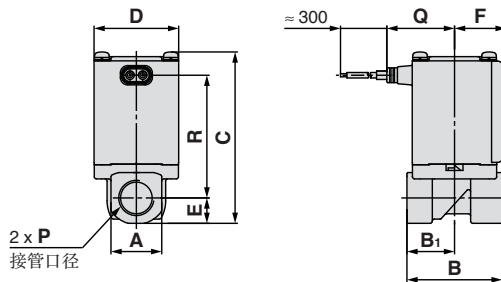
阀泄漏量

流体	阀体材料	密封材料	泄漏量
空气	铜	NBR	1cm ³ /min或以下
水	铜	NBR	0.1cm ³ /min或以下
油	铜	FKM	0.1cm ³ /min或以下

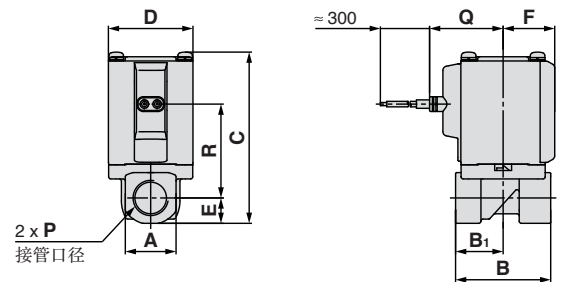
外形尺寸图 (毫米)

阀体材料:
铜(空气·水·油用)

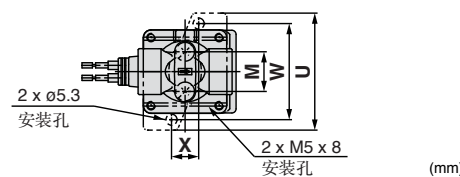
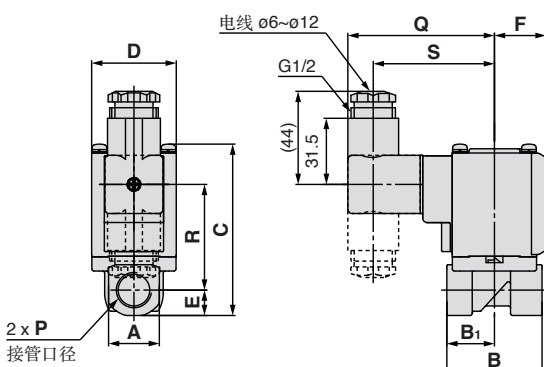
直接出线(12-24VDC)



直接出线(带电压保护回路)(110-220VAC)



DIN插座式(带电压保护回路)



系列	接管口径 P	A	B	B ₁	C	D	E	F
VX23	1/4, 3/8	22	45	22.5	79	40	10.5	24.5

系列	接管口径 P	接线方式										
		直接出线		直接出线(带电压保护回路)		DIN插座式		安装托架尺寸				
		Q	R	Q	R	Q	R	S	M	U	W	X
VX23	1/4, 3/8	32	57.5	35	44	69.5	49.5	57.5	19	56	46	13