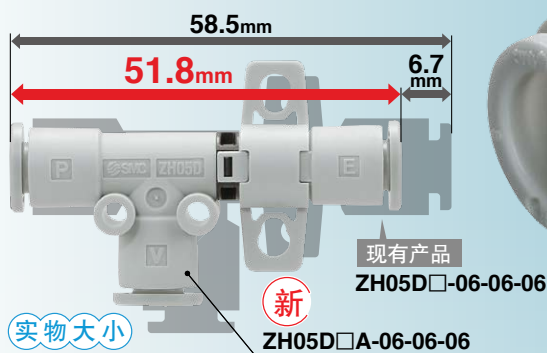
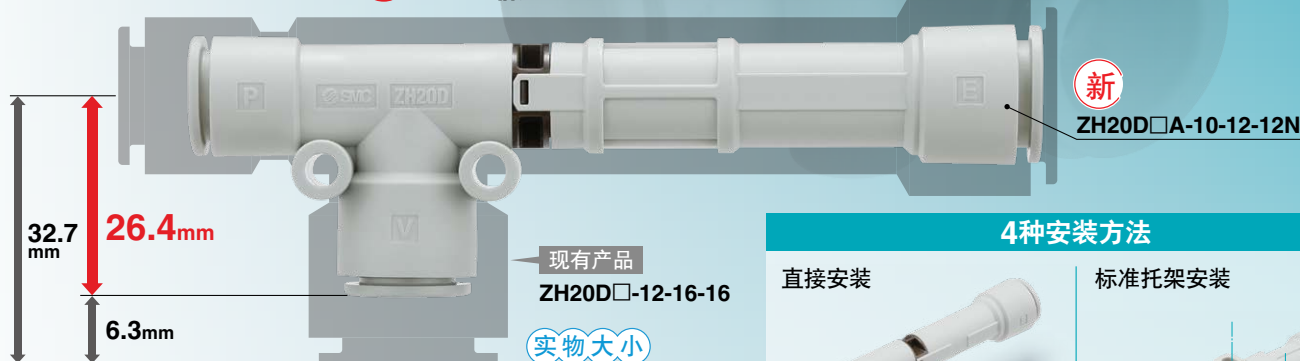


ZH 系列 真空发生器 直接配管型 小型·轻量

全长 最多减少 **11%** (缩短6.7mm)



接管口高度 最多减少 **19%** (缩短6.3mm)



质量 最多减少 **74%** (减少65.1g)



系列

型号	喷嘴直径 (mm)	可产生真空压力* [kPa]		最大吸入流量 [L/min (ANR)]		空气消费量 [L/min (ANR)]
		S型	L型	S型	L型	
ZH05D□A	0.5	-90	-48	6	13	13
ZH07D□A	0.7			12	28	27
ZH10D□A	1.0			26	52	52
ZH13D□A	1.3			40	78	84
ZH15D□A	1.5			58	78	113
ZH18D□A	1.8	-66	-66	76	128	162
ZH20D□A	2.0			90	155	196

*供给压力0.45MPa时的值

4种安装方法

直接安装

标准托架安装

L型托架安装

DIN轨道安装