

AS*201FPG-*-*-X747 系列 节流阀/带快速接头

特点：可过气体或水(不含密封剂)



规格	
流体	空气, 水
最高使用压力	1.5MPa
使用压力范围	0~1MPa
环境及流体温度	-5 ~ 60°C(未冻结)
建议使用的喉管材质	尼龙, 软尼龙, 聚氨酯

注意事项
1. 自来水中的氯有机会损害结构内的密封部分及其树脂材质
2. 请先确认接驳喉管的使用压力范围

型号选择

AS 2 201FPG - 01 - 06 - X747

阀体大小

1	M5 标准
2	1/8, 1/4 标准
3	3/8 标准
4	1/2 标准

口径

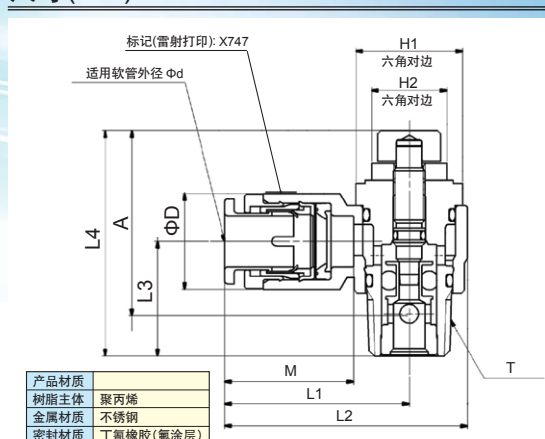
M5	M5 x 0.8
01	R1/8
02	R1/4
03	R3/8
04	R1/2

适用软管外径

04	Φ4
06	Φ6
08	Φ8
10	Φ10
12	Φ12

肘节接头	口径	适用软管外径				
		4	6	8	10	12
AS1201FPG-M5	M5 x 0.8	●	●			
AS2201FPG-01	R1/8	●	●	●		
AS2201FPG-02	R1/4	●	●	●	●	
AS3201FPG-03	R3/8		●	●	●	●
AS4201FPG-04	R1/2			●	●	●

尺寸(mm)



型号	Φd	T	H1	H2	ΦD	L1	L2	L3	L4		A		M
									最大	最小	最大	最小	
AS1201FPG-M5-04	4	M5 x 0.8	8	7	10.4	22.2	27	12.2	28.8	26	25.2	22.4	17
AS1201FPG-M5-06	6	M5 x 0.8	8	7	12.8	23.2	28	12.2	28.8	26	25.2	22.4	18.5
AS2201FPG-01-04	4	R1/8	12	10	10.4	24.3	31.4	14.3	36.4	31.4	32.4	27.4	17
AS2201FPG-01-06	6	R1/8	12	10	12.8	25.3	32.4	14.3	36.4	31.4	32.4	27.4	18.5
AS2201FPG-01-08	8	R1/8	12	10	15.2	27.5	34.6	14.3	36.4	31.4	32.4	27.4	20.5
AS2201FPG-02-04	4	R1/4	17	12	10.4	26.8	36	18.2	40.8	35.8	34.8	29.4	17
AS2201FPG-02-06	6	R1/4	17	12	12.8	26.8	36	18.2	40.8	35.8	34.8	29.4	18.5
AS2201FPG-02-08	8	R1/4	17	12	15.2	29.4	38.6	18.2	40.8	35.8	34.8	29.4	20.5
AS2201FPG-02-10	10	R1/4	17	12	18.5	37.3	46.5	18.8	40.8	35.8	34.8	29.4	23
AS3201FPG-03-06	6	R3/8	19	14	12.8	29.4	40.9	20.9	46.9	41.9	40.6	35.6	18.5
AS3201FPG-03-08	8	R3/8	19	14	15.2	31.9	43.4	20.9	46.9	41.9	40.6	35.6	20.5
AS3201FPG-03-10	10	R3/8	19	14	18.5	33.6	45.1	20.9	46.9	41.9	40.6	35.6	23
AS3201FPG-03-12	12	R3/8	19	14	20.9	34.8	46.3	20.9	46.9	41.9	40.6	35.6	24
AS4201FPG-04-10	10	R1/2	24	17	18.5	35.6	49.9	25.4	58.1	50.6	49.9	42.4	23
AS4201FPG-04-12	12	R1/2	24	17	21.7	38.2	52.5	25.4	58.1	50.6	49.9	42.4	24