

CA2 系列 气缸

ø40, ø50, ø63, ø80, ø100

重量减少 因杆端盖及尾端盖形状变更。

重量

最大 **15% 削减** ø63-50行程

1.31 kg
新 CA2

(1.54 kg)
现有产品

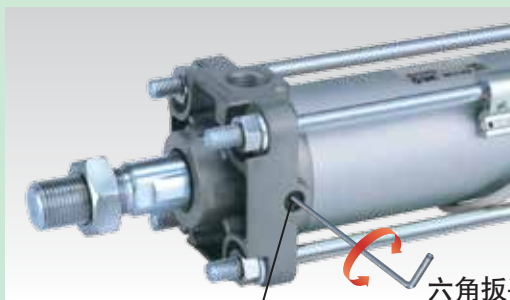


空气缓冲容易控制
缓冲阀调整回转数增加到 **3** 回转

调整回转增加

1回转 (现有), 依回转数增加, 扩大了空气缓冲调整范围, 变得可微调。

终端可平顺动作。



缓冲阀

六角扳手

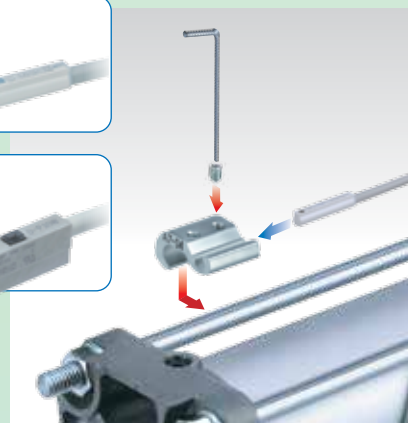
从小型磁性开关
到耐强磁性开关都可安装

小型磁性开关

- D-M9 □型
- D-A9 □型

耐强磁性开关

- D-P3DW型
- D-P4DW型



订制品新增设定

- 耐热气缸(-XB6)
- 带强力防尘圈(-XC4)
- 可调行程气缸(-XC8,9)
- 双行程气缸(-XC10,11)

