

气缸

∅20, ∅25, ∅32, ∅40



RoHS

杆端形状
内螺纹标准化



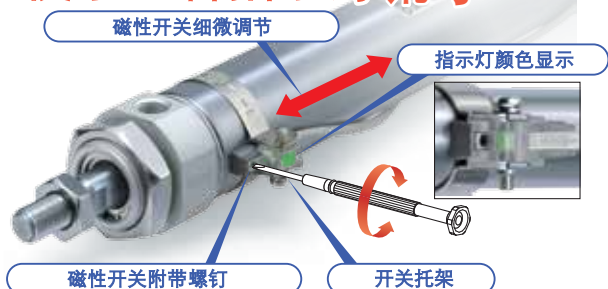
可以按照用途选择
合适的杆端形状



磁性开关位置 易于细微调节

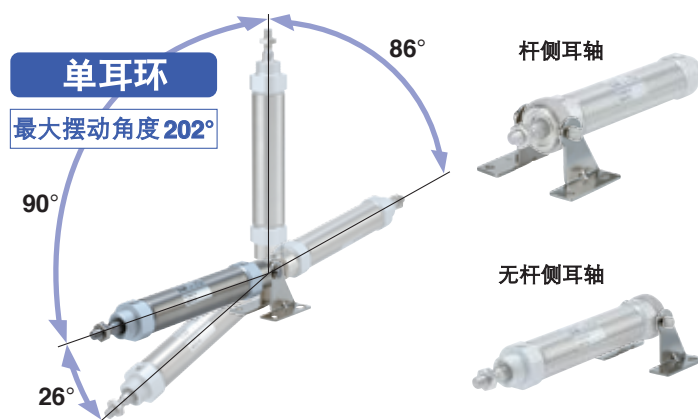
只要扭松磁性开关附带的螺钉, 即可以细微调节磁性开关的位置。

采用透明的磁性开关托架 便于查看指示灯讯号



单耳环型、耳轴型用 摆动底座的安装

摆动角度可达到202° (缸径40的场合)



追加系列

- 新增活塞杆不旋转及单动型的CM2K系列

活塞杆端安装码种类增加

- CM2-Z(单动), CM2K-Z, CM2R-Z, CM2RK-Z

CM2 系列



HK14-CP640B

18-11-2014