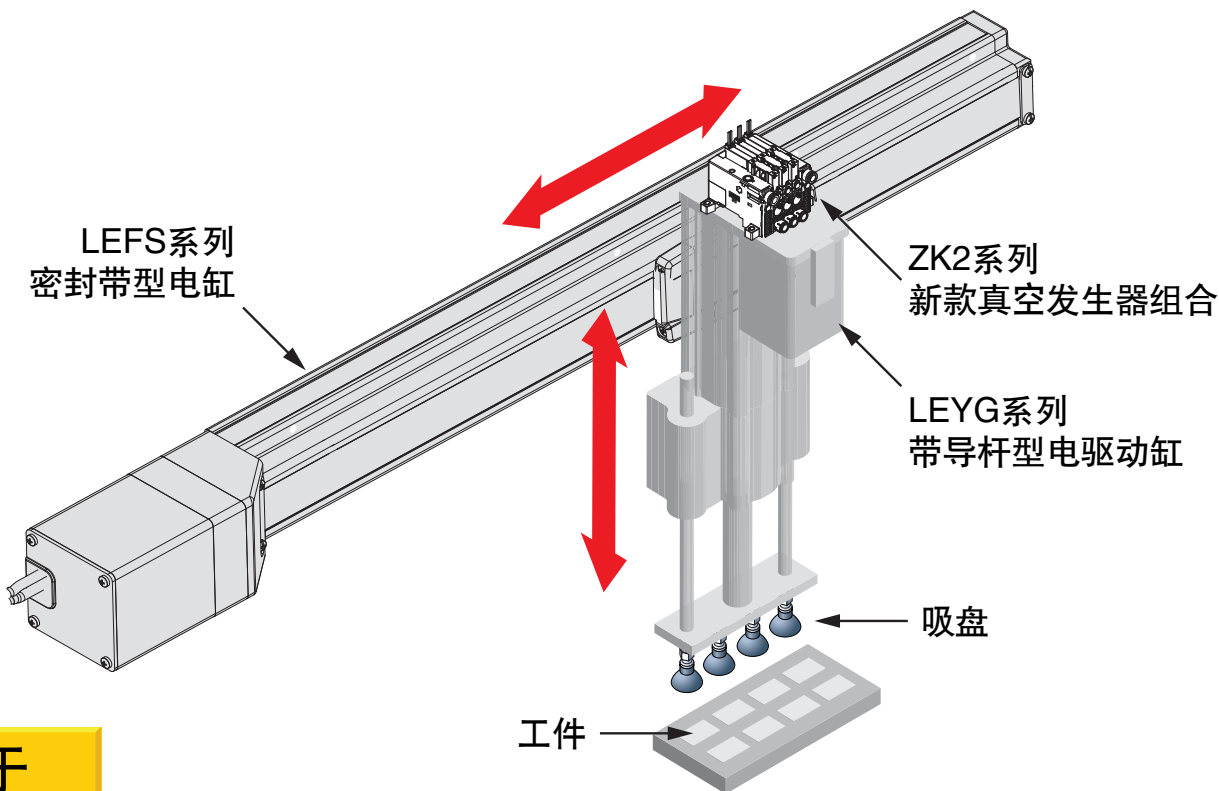


行业/机械设备应用

电子/测试设备

产品应用

LEFS系列 密封带型电缸/LEYG系列 带导杆型电驱动缸/
ZK2系列 新款真空发生器组合



成功应用于

由于电子零件体积细小，需要利用到电缸准确对位及实现稳定的拾放，LEFS系列电缸定位精度为 $\pm 0.015\text{mm}$ 及LEYG不回转精度达 0.04° ，可确保拾件时不容易移位，另配合ZK2系列新款真空发生器组合，在达到所设定的真空压力时自动切断气源。