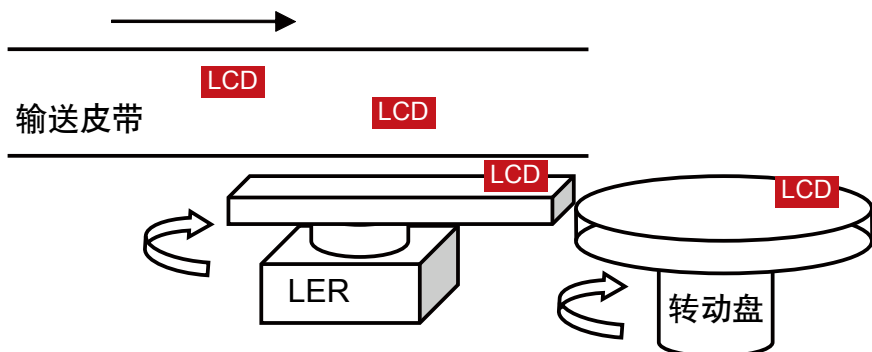


行业/机械设备应用

电子/LCD组装机

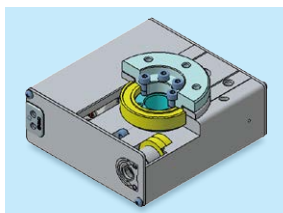
产品应用

LER系列 电动摆台

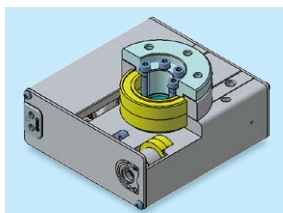


使用：通过电动摆台精准定位，将输送带上的LCD组装偏片搬运到转动盘上

基本型和高精度型可选



轴承



高精度轴承



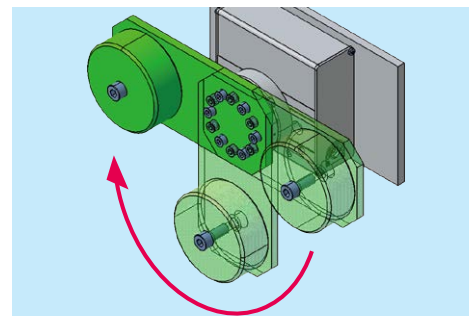
LER系列

特点

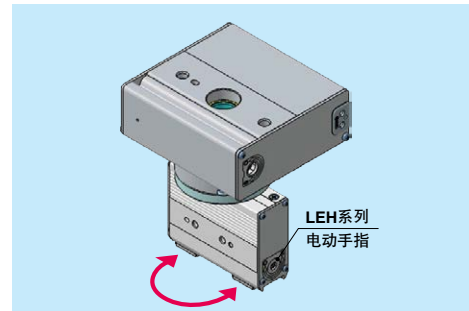
- ◎无冲击，高速驱动
- ◎重复定位精度： $\pm 0.05^\circ$
- ◎定位最大64点

相关应用

垂直搬运：不受负载影响
改变搬运速度



旋转传送与夹具组合



成功应用于

成功应用LCD组装机偏光片的搬运。