

行业/机械设备应用

电子/PF3W在熔炉上的应用

产品应用

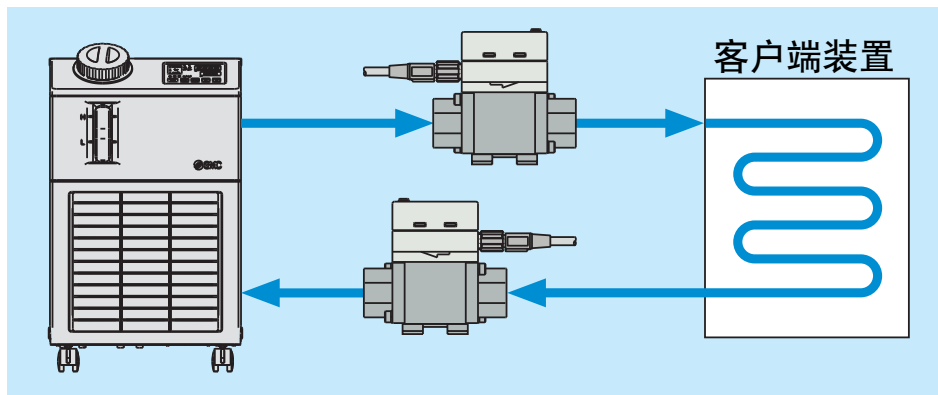
PF3W系列 流量开关



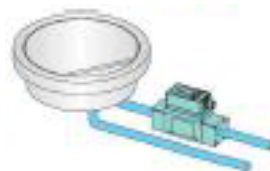
PF3W系列

### 特点:

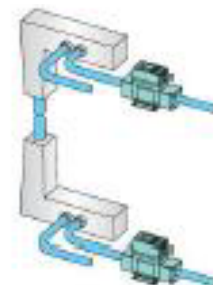
- 流体使用温度: 0~90°C
- 可对应乙二醇水溶液
- 无润滑脂规格
- 显示部份可回转
- 带温度传感器



### 更多应用



芯片冷却水流量管理



焊枪冷却水流量管理

### 成功应用于

熔炉主要是生产单晶硅，用于制造电子行业用的半导体器件。PF3W主要是用来检测冷却水的流量及温度，设备炉内温度可加热到1400度，因此需要循环水来对炉体进行冷却。