

行业/机械设备应用

电子/电子零件分选机

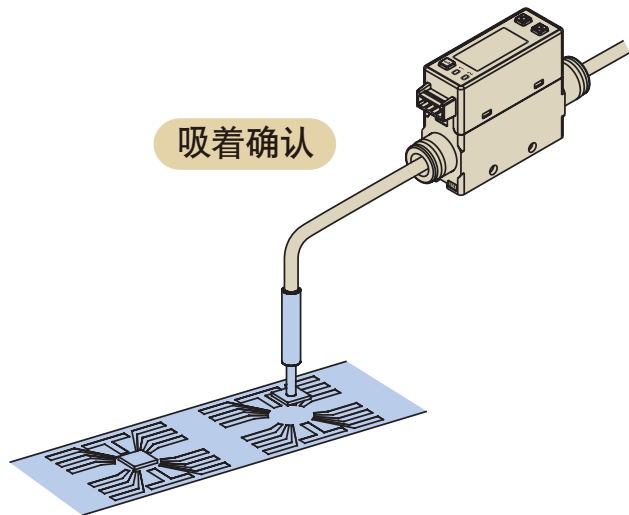
产品应用

PFM7系列 2色显示数字式流量开关

PFM7系列



吸着确认



### 特点:

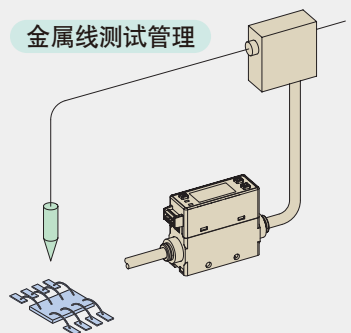
- 适合流体: Air, N<sub>2</sub>, Ar, CO<sub>2</sub>
- 流量范围: 10, 25, 50, 100 L/min
- 最小单位设定: 0.01 L/min

### 现场应用

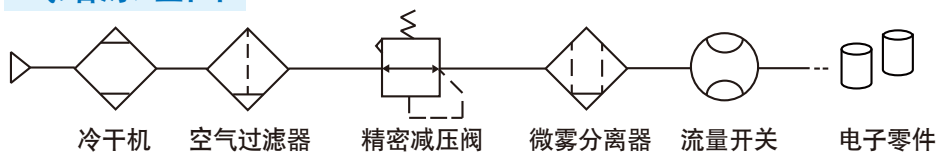
在一定的流量下, 如果喷头处无产品, 检测的流量就是限流器调节的流量, 如果有产品, 流量也会相应变化, 一旦变化达到流量开关的P1设定值时OUT1就有输出, 信号送到PLC处。

### 其他应用

金属线测试管理



### 气路原理图



成功应用于

成功应用于电子零件分选机上检测产品是否到位。