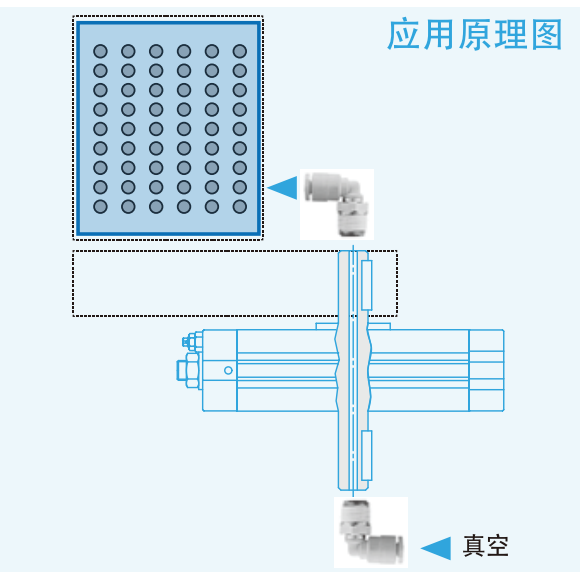
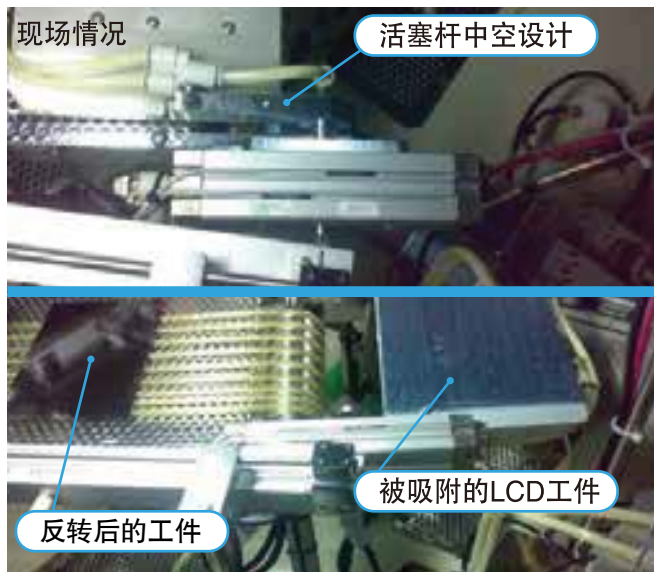


行业/机械设备应用

电子/LCD贴膜反转设备

产品应用

CRQ2系列气缸



CRQ230-Z10001-180  
气缸(特注品)

### 产品特点

- 活塞杆中空设计
- 简化设计结构

成功应用于

注：特别选项详情请咨询SMC

成功应用于贴膜反转设备，简化设计机构。