

# IR1000-A/2000-A/3000-A 系列 精密调压阀

空气  
消耗量

**最大  
约90%削减\***

[L/min (ANR)]

新 IR	现有产品	系列
1以下	4.4	IR1000-A/IR2000-A
1以下	11.5	IR3000-A

※与现有产品 IR1000/2000/3000 的比较

灵敏度 : **0.2%** (F.S.)

重复精度 : **±0.5%** (F.S.)

流量大

**最大 约2倍\***

[L/min (ANR)]

新 IR	现有产品	系列
720	320	IR1000-A
1,900	940	IR2000-A

※与现有产品 IR1000/2000 的比较

重量

**最大 约27%削减\***

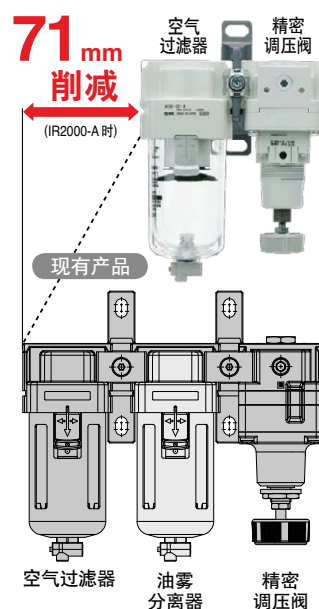
[kg]

新 IR	现有产品	系列
0.13	0.14	IR1000-A
0.23	0.30	IR2000-A
0.47	0.64	IR3000-A

※与现有产品 IR1000/2000/3000 的比较

## 节省空间

内部新构造采用没带固定节流装置，前端可以不用安装油雾分离器。



可配装数字式压力开关

