

IR1200-A/2200-A/3200-A 系列 精密调压阀

RoHS

空气
消耗量

溢流空气

「0」

重量

最大 约**27%**削减*

[kg]

新 IR	现有产品	系列
0.13	0.14	IR1200-A
0.23	0.30	IR2200-A
0.47	0.64	IR3200-A

※与现有产品 IR1000/2000/3000 的比较

流量大

最大 约**2倍***

[L/min (ANR)]

新 IR	现有产品	系列
720	320	IR1200-A
1,900	940	IR2200-A
5,000	4,000	IR3200-A

※与现有产品 IR1000/2000/3000 的比较

节省空间

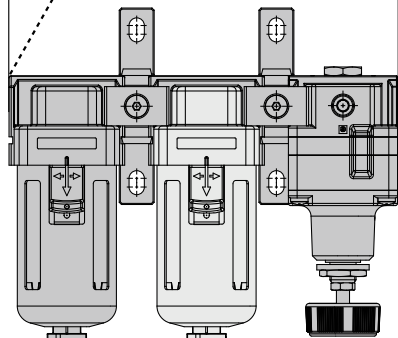
内部新构造采用没带固定节流装置，前端可以不用安装油雾分离器。

71 mm
削减

(IR2200-A时)



现有产品



空气过滤器

油雾分离器

精密调压阀

可配装数字式压力开关

