

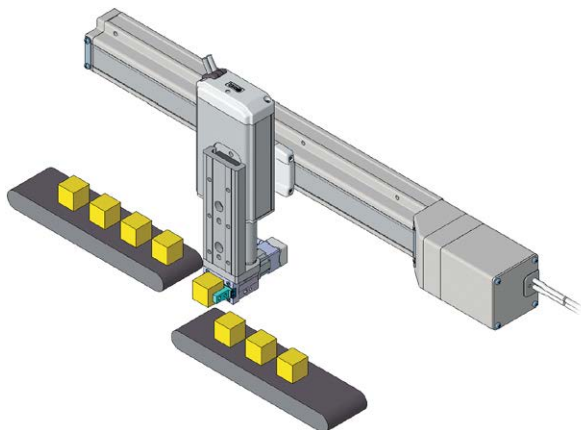
行业 / 机械设备应用

包装 / 在化妆品外包装检测设备上的应用

产品应用

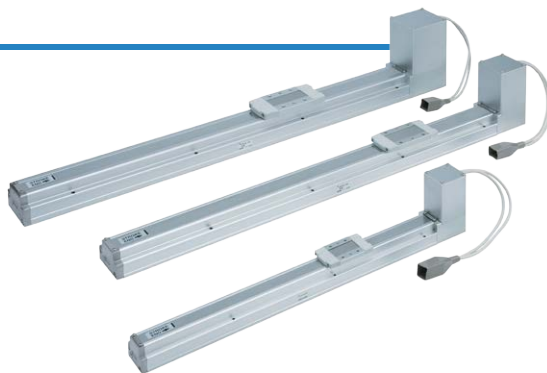
LEFB系列 密封带型薄型电缸 (滚珠螺杆 / 同步带型)

拾放



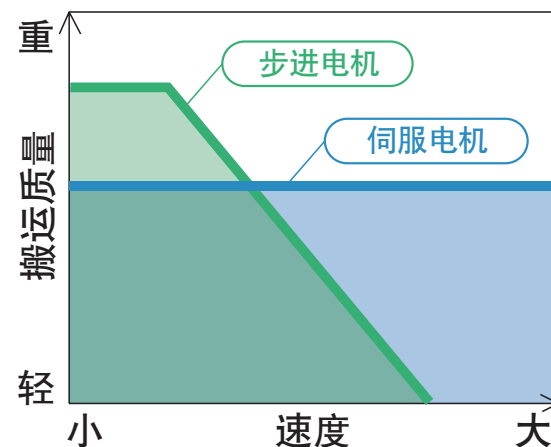
LEFB产品特点:

- 多点定位
- 缸体安装方便
- 滑台高度低
- 定位精度: $\pm 0.1\text{mm}$
(丝杆型: $\pm 0.02\text{mm}$)



对应电机

- 步进电机 (带编码器)
低速时的高负载搬运方面表现优异
- 伺服电机 (DC 24V)
高速稳定性好
静音性好



成功应用于

化妆品包装上需要打印相应品牌的 LOGO，方型外管以 10 x 10 的矩阵格式摆放。视觉检测设备用于检测 LOGO 打印的位置与打印质量。用两条电缸搭建成 X、Y 轴、Y 轴上搭载一个视觉系统，完成检测。