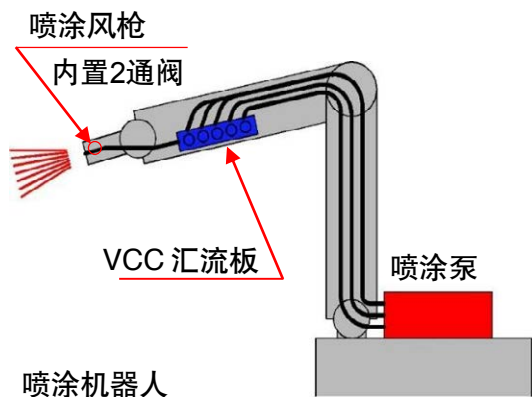


行业 / 机械设备应用

喷涂 / 颜料喷涂

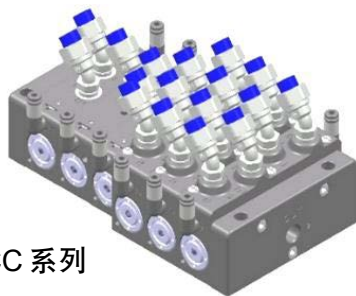
产品应用

VCC系列 颜色转换阀



### 现场应用

喷涂阀置于家具板材和车身喷涂机械臂中，用于控制水性涂料通断控制，内置清洗阀，保证管道没残留，保证喷涂效果。



VCC 系列

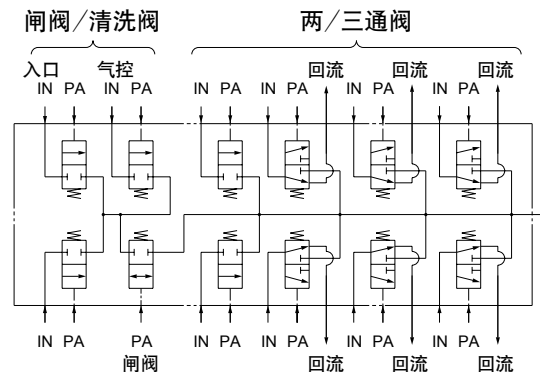
订购举例：

- 两通阀 6 个
- 三通阀 6 个
- 快速接嘴 19 个

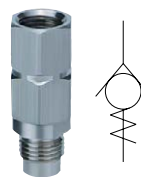


- 可用安装于机械手上(体积小, 重量轻)
- 减少化学液的残留
- 适用于水性溶剂涂料以及墨水的颜色转换、喷涂枪清洗、吹气

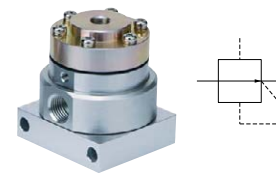
### 线路例子



### 相关产品



单向阀



气控调压阀

成功应用于

成功应用于汽车行业及家具颜料喷涂。