



压缩空气管理系统 (对应 IO-Link) AMS20X/30X/40X/60X-X2044 系列



节能 · 预测性维护 · 能源消耗可视化

监测到设备处于待机 (生产停止时) 的状态时, 降低供气压力。削减不必要的空气消耗量



备用调压阀

数字流量传感器

数字流量传感器

3通残压释放电磁阀 (带软启动功能)

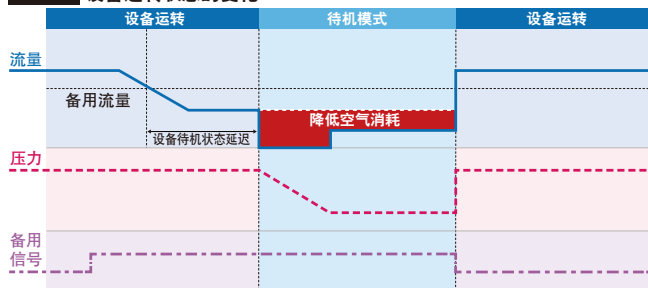
| 型号 | AMS20X-X2044 | AMS30X-X2044 | AMS40X-X2044 | AMS60X-X2044 |
|-----------------|-------------------|-----------------|-----------------|-----------------|
| 组件 | | | | |
| 备用调压阀 | AR20S | AR30S | AR40S | AR60S |
| 数字流量传感器 | PF3A8R5H-X105 | PF3A801H-X105 | PF3A802H-X105 | PF3A804H-X105 |
| 接管口径 (Rc) | 1/8, 1/4 | 1/4, 3/8 | 3/8, 1/2 | 3/4, 1 |
| 流体 ¹ | 压缩空气 | | | |
| 额定流量范围 | 5 ~ 500 L/min | 10 ~ 1000 L/min | 20 ~ 2000 L/min | 40 ~ 4000 L/min |
| 环境和流体温度 | 0 ~ 50°C (未冻结) | | | |
| 耐压 | 1.0 MPa | | | |
| 最大使用压力 | 0.7 MPa | | | |
| 供应压力范围 | 0.3 ~ 0.7 MPa | | | |
| 备用压力范围 | 0.2 ~ 0.4 MPa | | | |
| 电源电压 | 24 VDC ±10% | | | |
| 消耗电流 | 170 mA或以下 | | | |
| 输入 / 输出 | IO-Link, 备用减压阀的输出 | | | |
| 驱动类型 | N.O. (常开) | | | |
| 保护构造 | IP65 (仅限电气部分) | | | |
| 重量 | 1000 g | 1400 g | 2000 g | 3500 g |

| 型号 | AMS20X-X2045 | AMS30X-X2045 | AMS40X-X2045 | AMS60X-X2045 |
|-----------------|---------------------|-----------------|-----------------|-----------------|
| 组件 | | | | |
| 数字流量传感器 | PF3A8R5H-X105 | PF3A801H-X105 | PF3A802H-X105 | PF3A804H-X105 |
| 残压释放电磁阀 | VP346E-X661 | VP546E-X661 | VP746E-X661 | VP946E-X661 |
| 接管口径 (Rc) | 1/8, 1/4 | 1/4, 3/8 | 3/8, 1/2 | 3/4, 1 |
| 流体 ¹ | 压缩空气 | | | |
| 额定流量范围 | 5 ~ 500 L/min | 10 ~ 1000 L/min | 20 ~ 2000 L/min | 40 ~ 4000 L/min |
| 环境和流体温度 | 0 ~ 50°C (未冻结) | | | |
| 耐压 | 1.0 MPa | | | |
| 最大使用压力 | 0.7 MPa | | | |
| 供应压力范围 | 0.2 ~ 0.7 MPa | | | |
| 电源电压 | 24 VDC ±10% | | | |
| 消耗电流 | 170 mA或以下 | | | |
| 输入 / 输出 | IO-Link, 残压释放电磁阀的输出 | | | |
| 驱动类型 | N.O. (常开) | | | |
| 保护构造 | IP65 (仅限电气设备部分) | | | |
| 重量 | 1000 g | 1500 g | 2400 g | 4300 g |

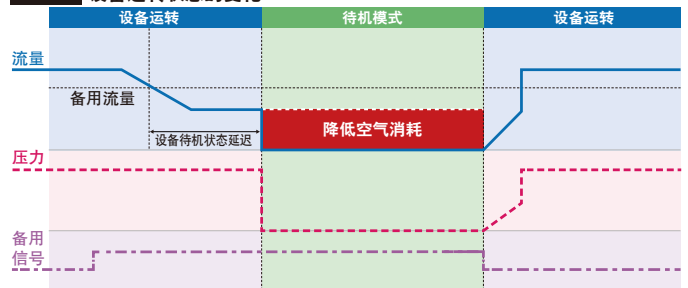
*1 空气质量等级为JIS B 8392-1:2012 [6:6:4] 和 ISO 8573-1:2010 [6:6:4]
在产品的入口侧安装一个额定过滤精度为5 μm或以下的空气过滤器

*1 空气质量等级为JIS B 8392-1:2012 [6:6:4] 和 ISO 8573-1:2010 [6:6:4]
在产品的入口侧安装一个额定过滤精度为5 μm或以下的空气过滤器

-X2044 设备运转状态的变化



-X2045 设备运转状态的变化



系统构成

| 系列 | 尺寸 | 接管口径 [Rc] | | | | | | 处理空气流量 [L/min] | | | | | | 型号 | 通信协议 | 输出数据 |
|--------------------|----|-----------|-----|-----|-----|-----|---|----------------|----|----|----|-----|------|---------------------|---------|---|
| | | 1/8 | 1/4 | 3/8 | 1/2 | 3/4 | 1 | 5 | 10 | 20 | 40 | 500 | 1000 | | | |
| AMS30X/40X-X2044系列 | 20 | ● | ● | | | | | [流量范围指示] | | | | | | AMS20X-R□-KLG-X2044 | IO-Link | · 瞬时流量 · 累计流量 · 压力 · 流体温度 · 通过IO-Link的多种传感器信息 |
| | 30 | | ● | ● | | | | [流量范围指示] | | | | | | AMS30X-R□-KLG-X2044 | | |
| | 40 | | | ● | ● | | | [流量范围指示] | | | | | | AMS40X-R□-KLG-X2044 | | |
| | 60 | | | | ● | ● | | [流量范围指示] | | | | | | AMS60X-R□-KLG-X2044 | | |
| AMS30X/40X-X2045系列 | 20 | ● | ● | | | | | [流量范围指示] | | | | | | AMS20X-R□-KLG-X2045 | IO-Link | · 瞬时流量 · 累计流量 · 压力 · 流体温度 · 通过IO-Link的多种传感器信息 |
| | 30 | | ● | ● | | | | [流量范围指示] | | | | | | AMS30X-R□-KLG-X2045 | | |
| | 40 | | | ● | ● | | | [流量范围指示] | | | | | | AMS40X-R□-KLG-X2045 | | |
| | 60 | | | | ● | ● | | [流量范围指示] | | | | | | AMS60X-R□-KLG-X2045 | | |

注) □ - 代表接管口径

01 = Rc 1/8 (适用于本体尺寸20)

02 = Rc 1/4 (适用于本体尺寸20及30)

03 = Rc 3/8 (适用于本体尺寸30&40)

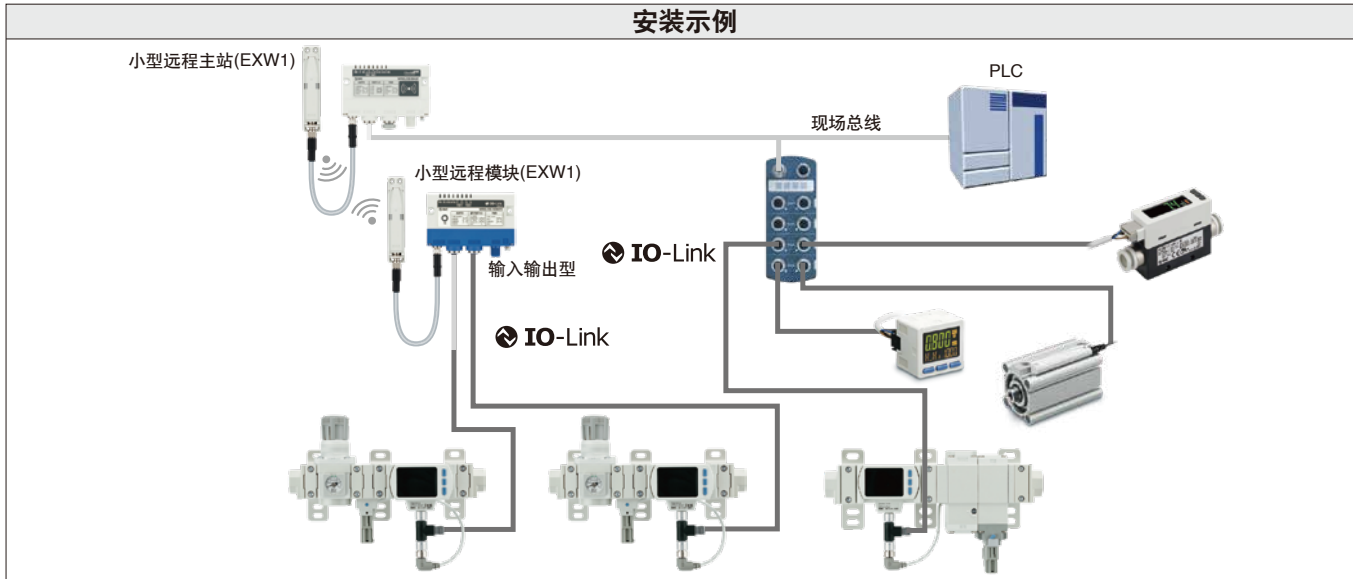
04 = Rc 1/2 (适用于本体尺寸40)

06 = Rc 3/4 (适用于本体尺寸60)

10 = Rc 1 (适用于本体尺寸60)

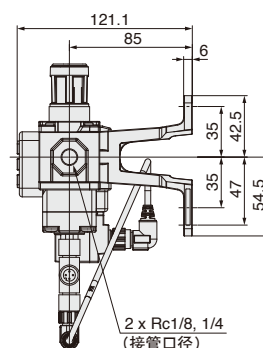
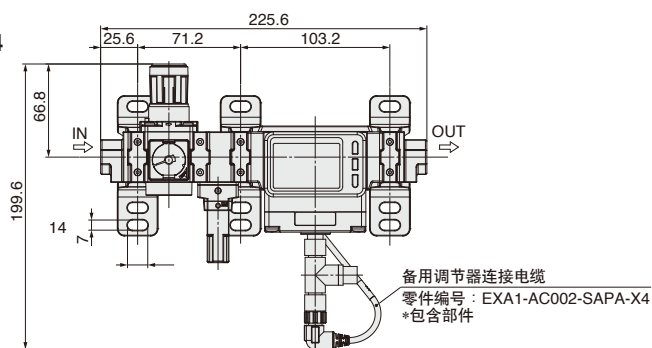
压缩空气管理系统(对应 IO-Link) AMS20X/30X/40X/60X-X2044 系列

安装示例

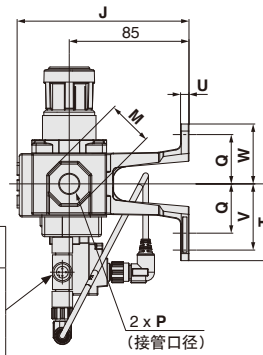
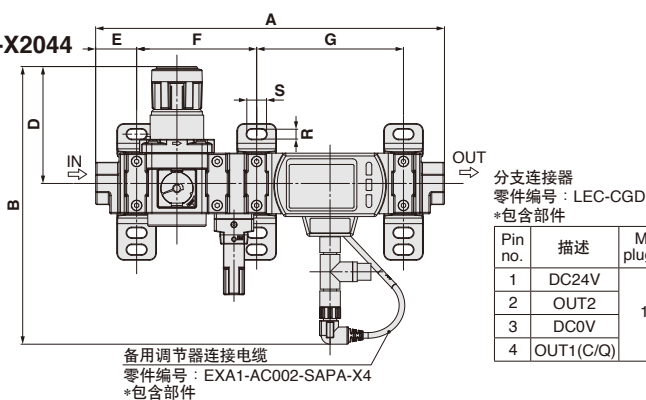


尺寸：组合 备用减压阀 + 数字流量传感器

N.O. (常开)
AMS20X-R□-KLG-X2044

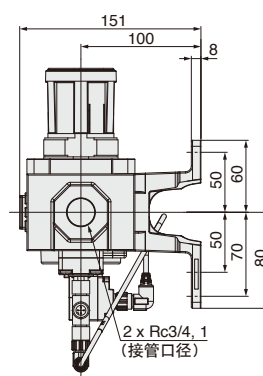
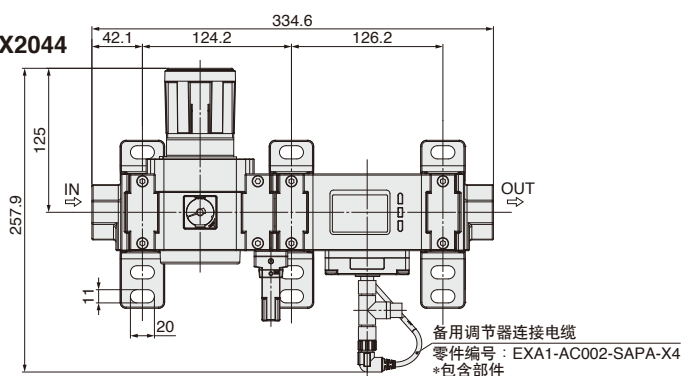


N.O. (常开)
AMS30X/40X-R□-KLG-X2044



| 型号 | P (Rc) | A | B ¹ | D ¹ | E | J | M | 托架尺寸 | | | | | | | | |
|---------------------|-----------|-------|----------------|----------------|------|-------|----|-------|-------|----|---|----|------|---|----|------|
| | | | | | | | | F | G | Q | R | S | T | U | V | W |
| AMS30X-R□-KLG-X2044 | 1/4 · 3/8 | 247.6 | 200.6 | 86.5 | 29.1 | 122 | 30 | 85.2 | 104.2 | 35 | 7 | 14 | 54.5 | 6 | 47 | 42.5 |
| AMS40X-R□-KLG-X2044 | 3/8 · 1/2 | 273.6 | 205.6 | 91.5 | 32.6 | 126.5 | 36 | 103.2 | 105.2 | 40 | 9 | 18 | 65 | 7 | 55 | 50 |

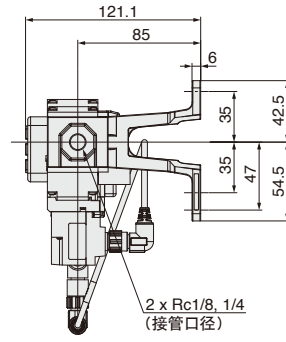
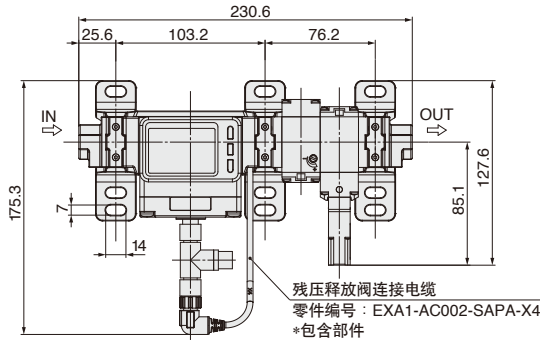
N.O. (常开)
AMS60X-R□-KLG-X2044



压缩空气管理系统(对应 IO-Link) AMS20X/30X/40X/60X-X2044-X2045 系列

尺寸：组合 **数字流量传感器** + **3通残压释放电磁阀(带软启动功能)**

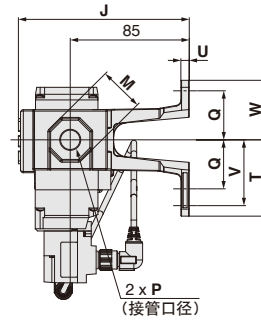
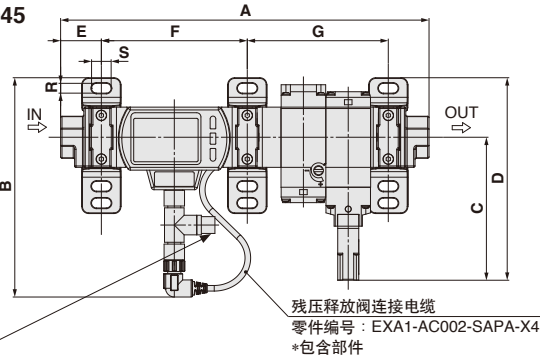
N.O. (常开)
AMS20X-R□-KLG-X2045



N.O. (常开)
AMS30X/40X-R□-KLG-X2045

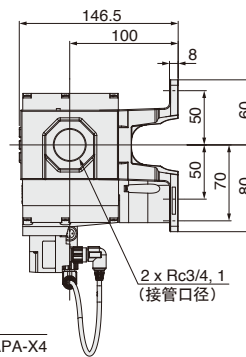
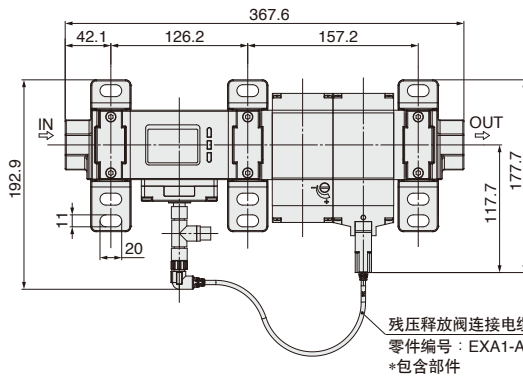
分支连接器
零件编号：LEC-CGD
*包含部件

| Pin no. | 描述 | M12, 4-pin, plug, A-coded |
|---------|-----------|---------------------------|
| 1 | DC24V | 4 |
| 2 | OUT2 | 1 |
| 3 | DC0V | 3 |
| 4 | OUT1(C/Q) | 2 |



| 型号 | P (Rc) | A | B | C | D | E | J | M | 托架尺寸 | | | | | | | | |
|---------------------|-----------|-------|-------|-------|-------|------|-----|----|-------|-------|----|---|----|------|---|----|------|
| | | | | | | | | | F | G | Q | R | S | T | U | V | W |
| AMS30X-R□-KLG-X2045 | 1/4 · 3/8 | 263.1 | 156.6 | 102.1 | 144.6 | 29.1 | 122 | 30 | 104.2 | 100.7 | 35 | 7 | 14 | 54.5 | 6 | 47 | 42.5 |
| AMS40X-R□-KLG-X2045 | 3/8 · 1/2 | 292.6 | 164.9 | 118.8 | 168.8 | 32.6 | 124 | 36 | 105.2 | 122.2 | 40 | 9 | 18 | 65 | 7 | 55 | 50 |

N.O. (常开)
AMS60X-R□-KLG-X2045



配件

连接元件的连接电缆接头

待机输入信号/关断输入信号/IO-Link元件/输入元件/输出元件(M12)

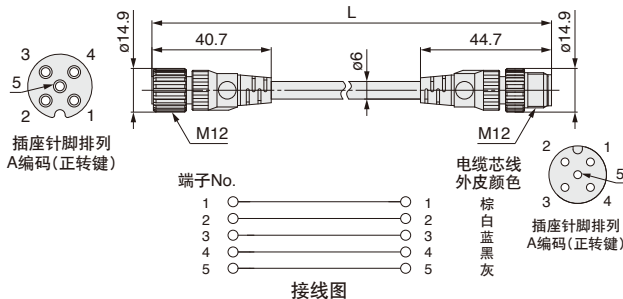
IO-Link元件的电缆

型号：EX9-AC **005** -SSPS(两侧带接头(插座/插头))

型号：EX9-AC **005** -SAPA(两侧带接头(插座/插头))

● 电缆长度(L)

| | | | |
|-----|--------|-----|---------|
| 005 | 500mm | 030 | 3000mm |
| 010 | 1000mm | 050 | 5000mm |
| 020 | 2000mm | 100 | 10000mm |



● 电缆长度(L)

| | | | |
|-----|--------|-----|---------|
| 005 | 500mm | 030 | 3000mm |
| 010 | 1000mm | 050 | 5000mm |
| 020 | 2000mm | 100 | 10000mm |

