

## 共同规格

| 型号                               | VBAF10-02   | VBAF20-03   | VBAF11-02   | VBAF21-03   |
|----------------------------------|-------------|-------------|-------------|-------------|
| 使用流体                             | 压缩空气        |             |             |             |
| 增压比                              | 2倍(固定)      |             | 4倍(固定)      |             |
| 最大流量 <sup>注1)</sup> [L/min(ANR)] | 250         | 1000        | 90          | 300         |
| 输出压力范围[MPa]                      | 0.4 - 1.4   |             | 0.8 - 2.0   |             |
| 供给压力范围[MPa]                      | 0.2 - 0.7   |             | 0.2 - 0.5   |             |
| 保证耐压力[MPa]                       | 2.1         |             | 3.0         |             |
| 接管口径                             | Rc 1/4      | Rc 3/8      | Rc 1/4      | Rc 3/8      |
| 压力表连接口                           | Rc 1/8      |             |             |             |
| 储气罐连接口(带螺栓) <sup>注2)</sup>       | Rc 1/4      | Rc 3/8      | Rc 1/4      | Rc 3/8      |
| 环境及流体温度[°C]                      | 2 - 50(未冻结) |             |             |             |
| 安装方向                             | 水平, 垂直      |             |             |             |
| 润滑                               | 润滑脂(不给油)    |             |             |             |
| 重量[kg]                           | 1.0         | 4.0         | 1.6         | 6.3         |
| 压力表型号(另选配)                       | G36-15-01   |             | G46-20-01   |             |
| 密封包型号                            | KT-VBAF10-1 | KT-VBAF20-1 | KT-VBAF11-1 | KT-VBAF21-1 |

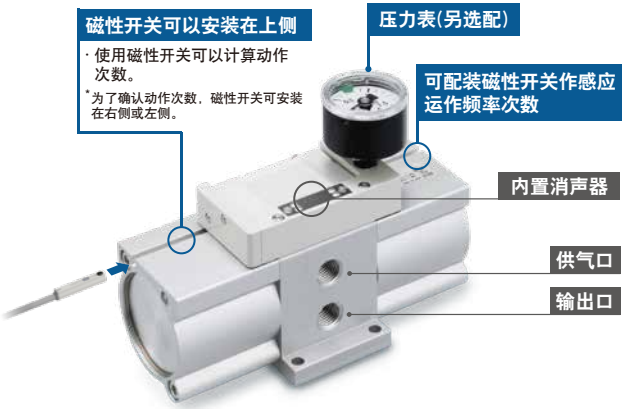
注1) IN = OUT = 0.5 MPa时的流量 注2) 储气罐连接接口仅可用于与VBAT连接

## 可对应储气罐型号

| 升压调节器<br>储气罐 | VBAF10/11-02 | VBAF20-03 | VBAF21-03 |
|--------------|--------------|-----------|-----------|
| VBAT05A(1)   | ●            | -         | -         |
| VBAT05S(1)   | -            | -         | -         |
| VBAT10A(1)   | ●            | ●         | ●         |
| VBAT10S(1)   | -            | -         | -         |
| VBAT20A(1)   | -            | ●         | -         |
| VBAT20S(1)   | -            | -         | ●         |
| VBAT38A(1)   | -            | ●         | -         |
| VBAT38S(1)   | -            | -         | ●         |

## 另选项配件型号

| 型号        | VBAF10/11-02 | VBAF20/21-03          |
|-----------|--------------|-----------------------|
| ① 减压阀带压力表 | AR20-02G-D   | AR30-03G-D            |
| ② 模块型连接件  | E210-U02     | E310-U03              |
| ③ 隔板      | Y200-D       | Y300-D                |
| ④ 出气口压力表  | G36-15-01    | G36-15-01 / G46-20-01 |



### 磁性开关可以安装在上侧

· 使用磁性开关可以计算动作次数。

\* 为了确认动作次数, 磁性开关可安装在右侧或左侧。

### 压力表(另选配)

可配装磁性开关作感应运作频率次数

### 内置消声器

### 供气口

### 输出口

## CO<sub>2</sub>排放量(空气消耗量)

通过提高增压效率,

**最大降低25%\*** **最大降低30%\***

(增压比2倍 VBAF10的场所) (增压比4倍 VBAF11的场所)

\* 基于本公司测定条件

## 上面可安装磁性开关

· 可通过磁性开关, 计算动作次数

### 磁性开关型号表

| 磁性开关   |        |        |
|--------|--------|--------|
| 无触点    |        |        |
| 2线     | 3线NPN  | 3线PNP  |
| D-M9BL | D-M9NL | D-M9PL |

**工厂空气局部增压最高可达4倍!**  
**全气动式, 无需电源 · 安装简单**

### 最大流量

**提高10%**

(增压比2倍 VBAF10的场所)

### 充气时间

**最大缩短30%**

(增压比2倍 VBAF10的场所)

### 提高30%

(增压比4倍 VBAF11的场所)

### 最大缩短60%

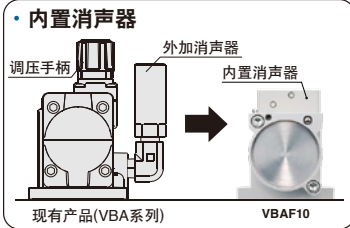
(增压比4倍 VBAF11的场所)



· 可垂直, 水平方向安装

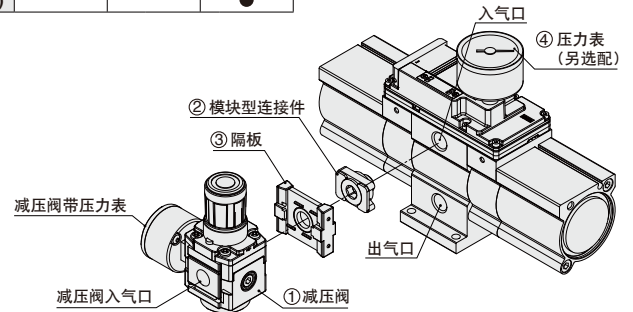
· 可直接安装在现有VBAF系列

· 动作次数5,000万次以上  
通过提高寿命, 降低维护频率

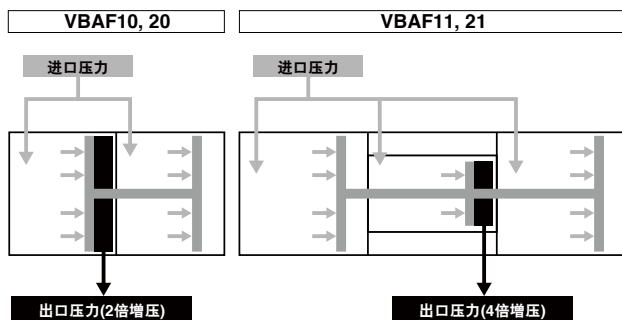


现有产品(VBA系列)

VBAF10



## 工作原理

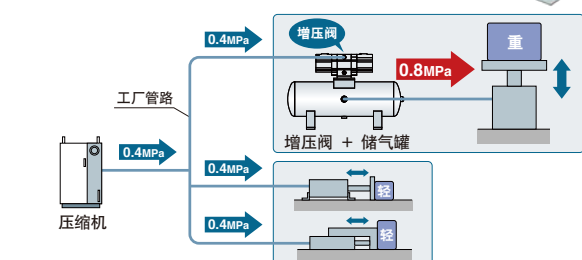
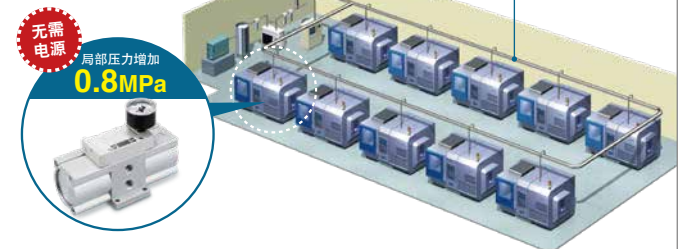


VBAF10, 20有2个活塞和4个腔室。进口压力如图所示, 进入2个腔室, 沿箭头方向推压活塞, 将压缩空气作为出口压力输出。

VBAF11, 21有3个活塞和6个腔室。进口压力如图所示, 进入3个腔室, 沿箭头方向推压活塞, 将压缩空气作为出口压力输出。

## 减压提案

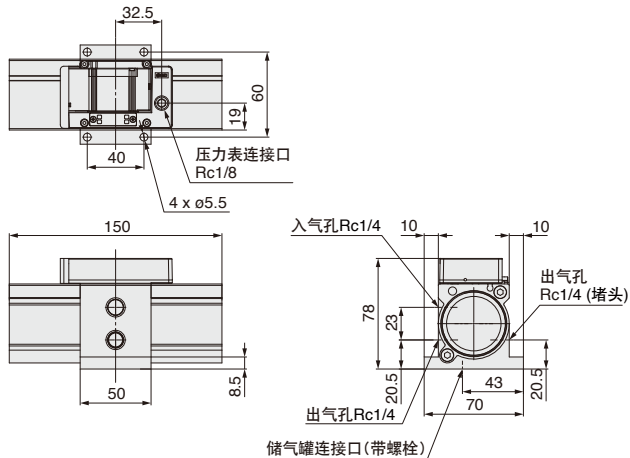
**减压** 仅在需要高压的地方增加压力, 从而降低整个工厂的压力



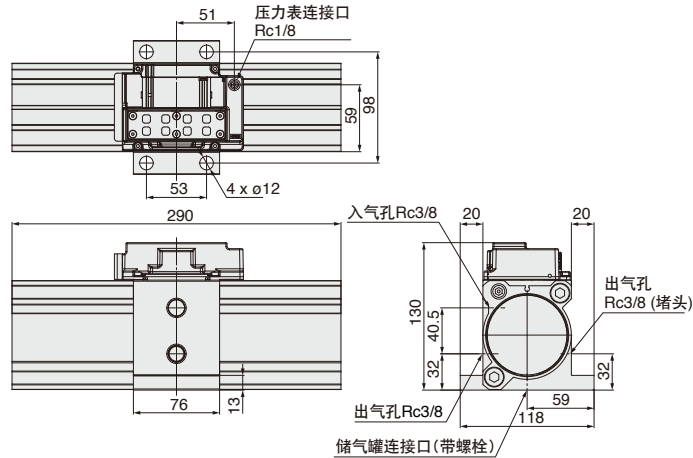
# 新款增压阀 VBAF系列

## 外形尺寸图 (毫米)

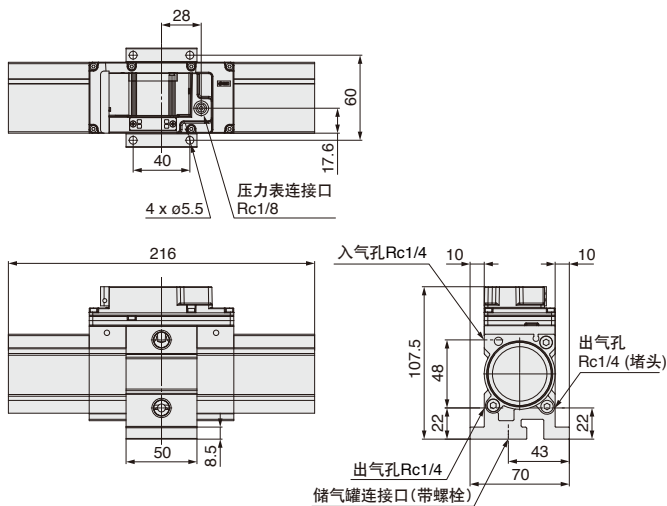
VBAF10-02



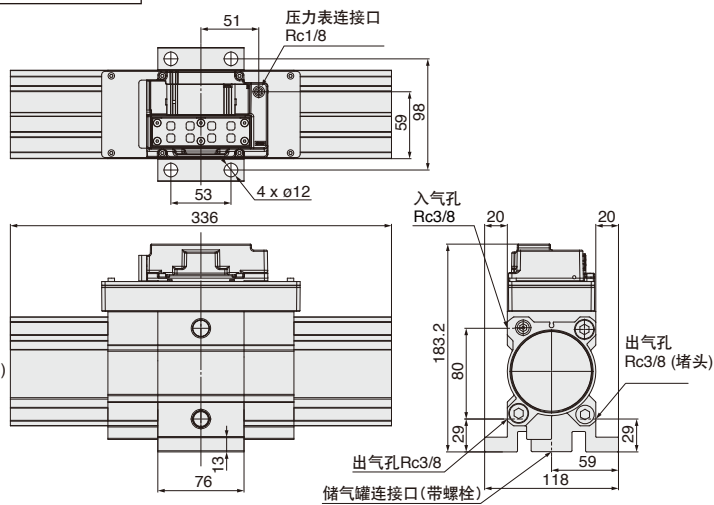
VBAF20-03



VBAF11-02

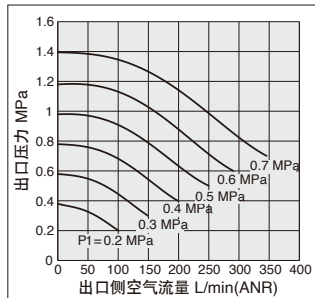


VBAF21-03



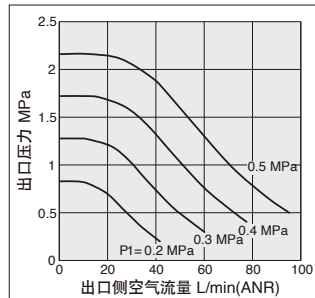
VBAF10-02

### 流量特性



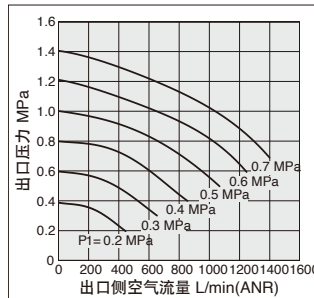
VBAF11-02

### 流量特性



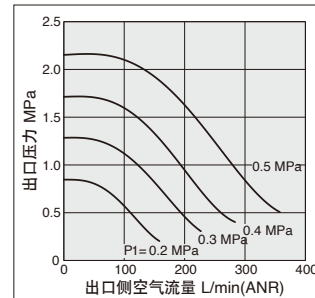
VBAF20-03

### 流量特性

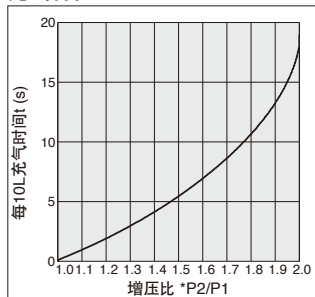


VBAF21-03

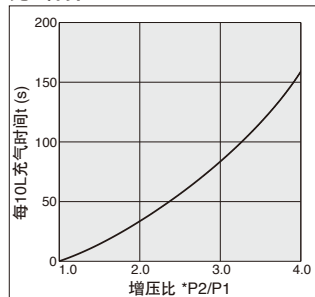
### 流量特性



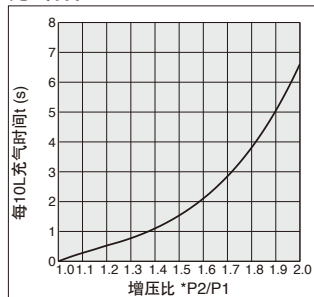
### 充气特性



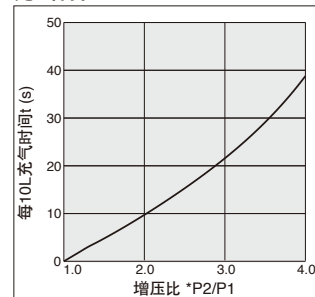
### 充气特性



### 充气特性



### 充气特性

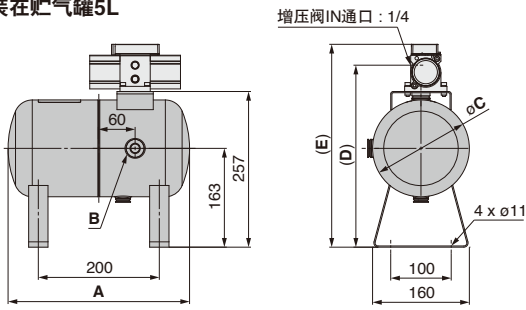


\*P1: 进口压力 P2: 出口压力

# 新款增压阀 VBAF系列

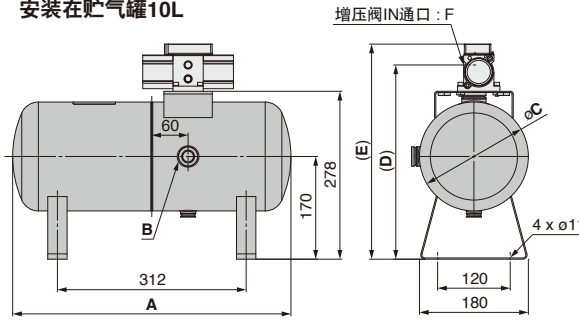
## 外形尺寸图 (毫米)

安装在贮气罐5L



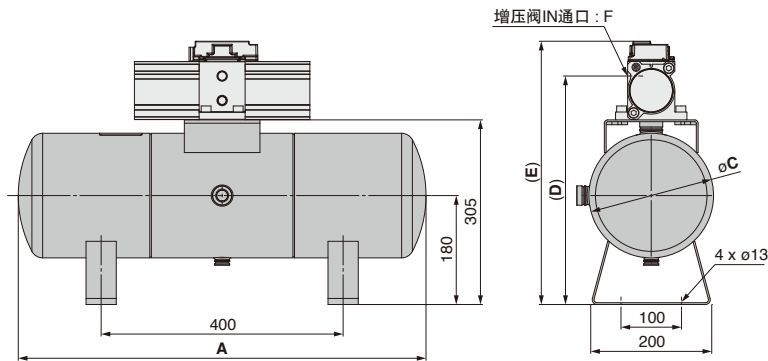
| 增压阀<br>型号 | 标准产品     |       |     |          |       |     | 符合中国容器规范产品      |       |     |                 |       |     | 共用尺寸  |       |
|-----------|----------|-------|-----|----------|-------|-----|-----------------|-------|-----|-----------------|-------|-----|-------|-------|
|           | VBAT05A1 |       |     | VBAT05S1 |       |     | VBAT05A1-U-X104 |       |     | VBAT05S1-U-X104 |       |     |       |       |
|           | A        | B     | C   | A        | B     | C   | A               | B     | C   | A               | B     | C   | D     | E     |
| VBAF10    | 349      | Rc3/8 | 156 | 300      | Rc3/8 | 160 | 374             | Rc3/8 | 150 | 374             | Rc3/8 | 149 | 300.5 | 335   |
| VBAF11    |          |       |     |          |       |     |                 |       |     |                 |       |     | 327   | 364.5 |

安装在贮气罐10L



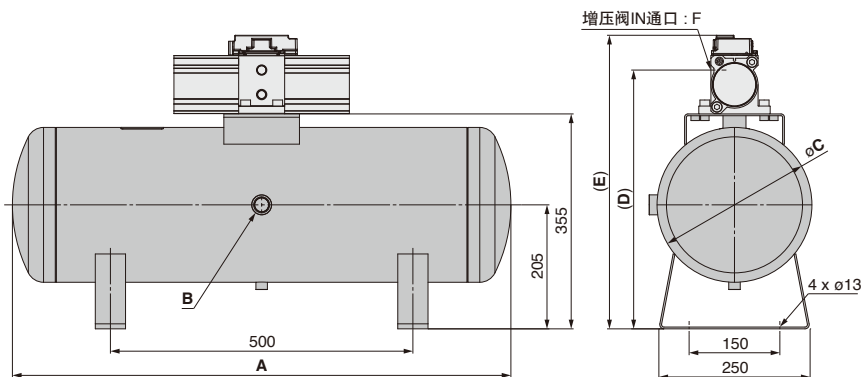
| 增压阀<br>型号 | 标准产品     |       |     |          |       |     | 符合中国容器规范产品      |       |     |                 |       |     | 共用尺寸  |       |     |
|-----------|----------|-------|-----|----------|-------|-----|-----------------|-------|-----|-----------------|-------|-----|-------|-------|-----|
|           | VBAT10A1 |       |     | VBAT10S1 |       |     | VBAT10A1-U-X104 |       |     | VBAT10S1-U-X104 |       |     |       |       |     |
|           | A        | B     | C   | A        | B     | C   | A               | B     | C   | A               | B     | C   | D     | E     | F   |
| VBAF10    |          |       |     |          |       |     |                 |       |     |                 |       |     | 321.5 | 356   | 1/4 |
| VBAF20    | 471      | Rc1/2 | 180 | 460      | Rc1/2 | 180 | 522             | Rc1/2 | 170 | 522             | Rc1/2 | 170 | 350.5 | 408   | 3/8 |
| VBAF11    |          |       |     |          |       |     |                 |       |     |                 |       |     | 348   | 385.5 | 1/4 |
| VBAF21    |          |       |     |          |       |     |                 |       |     |                 |       |     | 386.8 | 461   | 3/8 |

安装在贮气罐20L



| 增压阀<br>型号 | 标准产品     |       |     |          |       |     | 符合中国容器规范产品      |       |     |                 |       |     | 共用尺寸  |     |     |
|-----------|----------|-------|-----|----------|-------|-----|-----------------|-------|-----|-----------------|-------|-----|-------|-----|-----|
|           | VBAT20A1 |       |     | VBAT20S1 |       |     | VBAT20A1-T-X104 |       |     | VBAT20S1-T-X104 |       |     |       |     |     |
|           | A        | B     | C   | A        | B     | C   | A               | B     | C   | A               | B     | C   | D     | E   | F   |
| VBAF20    | 685      | Rc1/2 | 206 | 674      | Rc1/2 | 206 | 700             | Rc1/2 | 216 | 700             | Rc1/2 | 216 | 377.5 | 435 | 3/8 |
| VBAF21    |          |       |     |          |       |     |                 |       |     |                 |       |     | 413.8 | 488 |     |

安装在贮气罐38L



| 增压阀<br>型号 | 标准产品     |       |     |          |       |     | 符合中国容器规范产品      |       |     |                 |       |     | 共用尺寸  |     |     |
|-----------|----------|-------|-----|----------|-------|-----|-----------------|-------|-----|-----------------|-------|-----|-------|-----|-----|
|           | VBAT38A1 |       |     | VBAT38S1 |       |     | VBAT38A1-T-X104 |       |     | VBAT38S1-T-X104 |       |     |       |     |     |
|           | A        | B     | C   | A        | B     | C   | A               | B     | C   | A               | B     | C   | D     | E   | F   |
| VBAF20    | 835      | Rc3/4 | 256 | 824      | Rc3/4 | 256 | 873             | Rc3/4 | 252 | 873             | Rc3/4 | 250 | 427.5 | 485 | 3/8 |
| VBAF21    |          |       |     |          |       |     |                 |       |     |                 |       |     | 463.8 | 538 |     |