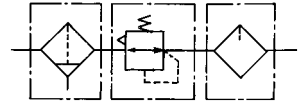




空气组合元件 AC10 ~ 60 系列 (新)

符号



AC40

共同规格

耐压试验压力	1.5MPa
最高使用压力	1.0MPa
环境及流体温度	-5 ~ 60°C (但未冻结)
过滤精度	5μm
建议用油	透平 1 号油 (ISO VG32)
杯材料	聚碳酸酯
杯保护罩	AC10, 20 (无) AC25 ~ 60 (有)
调压范围	0.05 ~ 0.7MPa (AC10) 0.05 ~ 0.85MPa (AC20 ~ 60)
结构	溢流型

型号		规格							
手动排水型	注1) 自动排水型	组件			接管口径 Rc(PT)	压力表口径 Rc(PT)	重量 (kg)	带托架的隔板 (2 个)	注2) 压力表
		空气过滤器	减压阀	油雾器					
AC10-M5	AC10-M5C	AF10	AR10	AL10	M5 x 0.8	1/16	0.27	Y100T	G27-10-R1
AC20-01	AC20-01C	AF20	AR20	AL20	1/8	1/8	0.73	Y200T	G36-2-01 ~ G36-10-01
AC20-02	AC20-02C	AF20	AR20	AL20	1/4				
AC25-02	AC25-02D	AF30	AR25	AL30	1/4	1/8	0.91	Y300T	
AC25-03	AC25-03D	AF30	AR25	AL30	3/8				
AC30-02	AC30-02D	AF30	AR30	AL30	1/4	1/8	1.00	Y400T	G46-2-02 ~ G46-10-02
AC30-03	AC30-03D	AF30	AR30	AL30	3/8				
AC40-02	AC40-02D	AF40	AR40	AL40	1/4	1/4	1.74	Y400T	
AC40-03	AC40-03D	AF40	AR40	AL40	3/8				
AC40-04	AC40-04D	AF40	AR40	AL40	1/2		1.95	Y500T	
AC40-06	AC40-06D	AF40-06	AR40-06	AL40-06	3/4				
AC50-06	AC50-06D	AF50	AR50	AL50	3/4	1/4	4.17	Y600T	
AC50-10	AC50-10D	AF50	AR50	AL50	1				
AC55-10	AC55-10D	AF60	AR50	AL60	1	1/4	4.25	Y600T	
AC60-10	AC60-10D	AF60	AR60	AL60	1				4.34

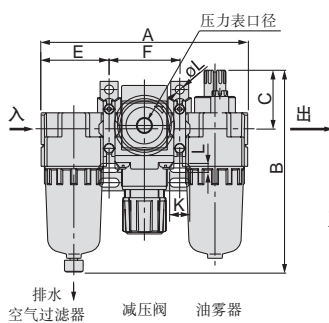
注1) AC10, 20 只有常闭型 (N.C.) 自动排水器。AC25 ~ 60 除常通型 (N.O.) 自动排水器外, 还有常闭型自动排水器。

最低使用压力: N.O. 型为 0.1MPa, N.C. 型为 0.15MPa。

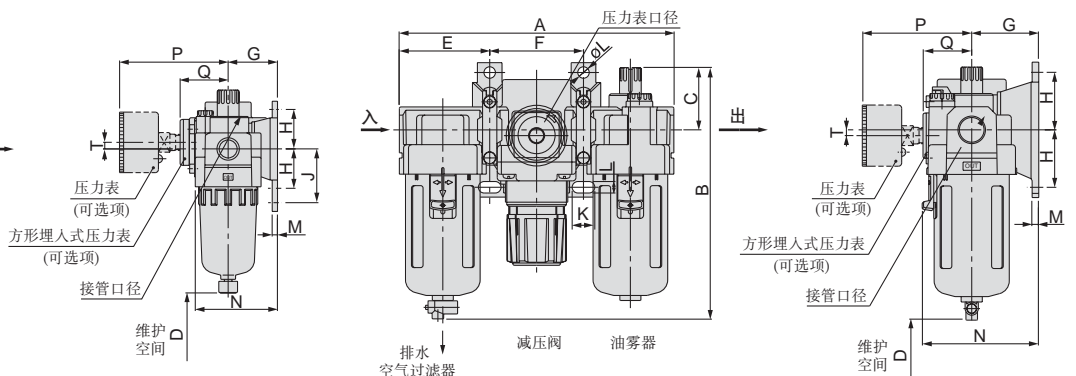
注2) AC20 ~ 60 除圆形压力表外, 还有埋入式方形压力表 (无连接螺纹) 可供选择。

外形尺寸图 (毫米)

AC10·20



AC25 ~ 60

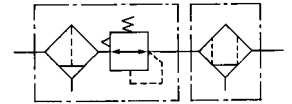


型号	接管口径	标准规格														可选项规格			
		A	B	C	D	托架安装尺寸										带压力表		带自动排水器	
						E	F	G	H	J	K	L	∅L	M	N	P	Q		T
AC10	M5x0.8	87	85	26	50	28	31	25	20	27	7	4.5	4.5	2.8	40	26	-	0	104
AC20	1/8 · 1/4	126	123	36	80	41.5	43	30	24	33	12	5.5	5.5	3.2	50	65	29.5	2	141
AC25	1/4 · 3/8	167	153	38	80	55	57	41	35	-	14	7	7	4	71	64	28.5	0	194
AC30	1/4 · 3/8	167	153	38	80	55	57	41	35	-	14	7	7	4	71	66	30.5	3.5	194
AC40	1/4 · 3/8 · 1/2	220	187	40	105	72.5	75	50	40	-	18	9	9	4	88	74	35	3.5	226
AC40-06	3/4	235	187	38	105	77.5	80	50	40	-	18	9	9	4.6	88	74	35	3	226
AC50	3/4 · 1	282	264	43	105	93	96	70	50	-	20	11	11	6.4	115	84	44.5	3.3	303
AC55	1	292	279	45	105	98	96	70	50	-	20	11	11	6.4	117.5	84	44.5	3.3	318
AC60	1	297	280	46	105	98	101	70	50	-	20	11	11	6.4	117.5	84	44.5	3.3	318



空气组合元件 AC10A ~ 40A (新)

符号



AC40A

共同规格

耐压试验压力	1.5MPa
最高使用压力	1.0MPa
环境及流体温度	-5 ~ 60°C (但未冻结)
过滤精度	5µm
建议用油	透平 1 号油 (ISO VG32)
杯材料	聚碳酸酯
杯保护罩	AC10A, 20A (无) AC30A ~ 40A (有)
调压范围	0.05 ~ 0.7MPa (AC10A) 0.05 ~ 0.85MPa (AC20A ~ 40A)
结构	溢流型

型号		规格						
手动排水型	注1) 自动排水型	组件		接管口径 Rc(PT)	压力表口径 Rc(PT)	重量 (kg)	带托架的隔板	注2) 压力表
		过滤减压阀	油雾器					
AC10A-M5	AC10A-M5C	AW10	AL10	M5 x 0.8	1/16	0.20	Y100T	G27-10-R1
AC20A-01	AC20A-01C	AW20	AL20	1/8	1/8	0.59	Y200T	G36-2-01 ~ G36-10-01
AC20A-02	AC20A-02C			1/4				
AC30A-02	AC30A-02D	AW30	AL30	1/4				
AC30A-03	AC30A-03D			3/8				
AC40A-02	AC40A-02D	AW40	AL40	1/4	1/4	1.41	Y400T	G46-2-02 ~ G46-10-02
AC40A-03	AC40A-03D			3/8				
AC40A-04	AC40A-04D			1/2				
AC40A-06	AC40A-06D			AW40-06		AL40-06		

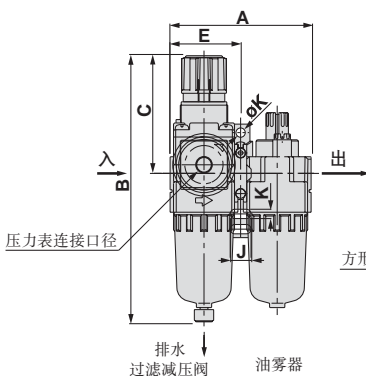
注1) AC10A · 20A 只有常闭型 (N.C.) 自动排水器。AC30A · 40A 除常通型 (N.O.) 自动排水器外，还有常闭型自动排水器。

最低使用压力：N.O. 型为 0.1MPa，N.C. 型为 0.15MPa。

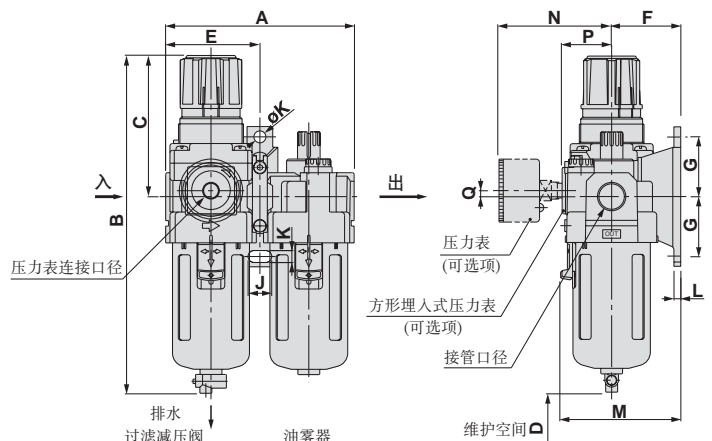
注2) AC20A ~ 40A 除圆形压力表外，还有埋入式方形压力表 (无连接螺纹) 可供选择。

外形尺寸图 (毫米)

AC10A · 20A



AC30A · 40A



型号	接管口径	标准规格												可选规格				
		A	B	C	D	托架安装尺寸								压力表		带自动排水器		
						E	F	G	H	J	K	øK	L	M	N	P	Q	B
AC10A	M5x0.8	56	108	48	50	28	25	20	27	7	4.5	4.5	2.8	40	26	-	0	126
AC20A	1/8 · 1/4	83	160	73	80	41.5	30	24	33	12	5.5	5.5	3.2	50	63	27	5	177
AC30A	1/4 · 3/8	110	201	86	80	55	41	35	-	14	7	7	4	71	66	30.5	3.5	242
AC40A	1/4 · 3/8 · 1/2	145	239	92	105	72.5	50	40	-	18	9	9	4	88	76	38.5	1.5	278
AC40A-06	3/4	155	242	93	105	77.5	50	40	-	18	9	9	4.6	88	76	38.5	1.2	278