



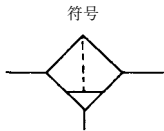
空气组合元件

AF10 ~ 60 (新)



AF10

手动排水型

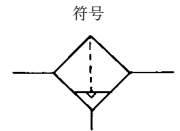


共同规格

耐压试验压力	1.5MPa
最高使用压力	1.0MPa
环境及流体温度	-5 ~ 60°C (但未冻结)
过滤精度	5μm
杯材料	聚碳酸酯
杯保护罩	AF10・20 (无) AF30 ~ 60 (有)



自动排水型



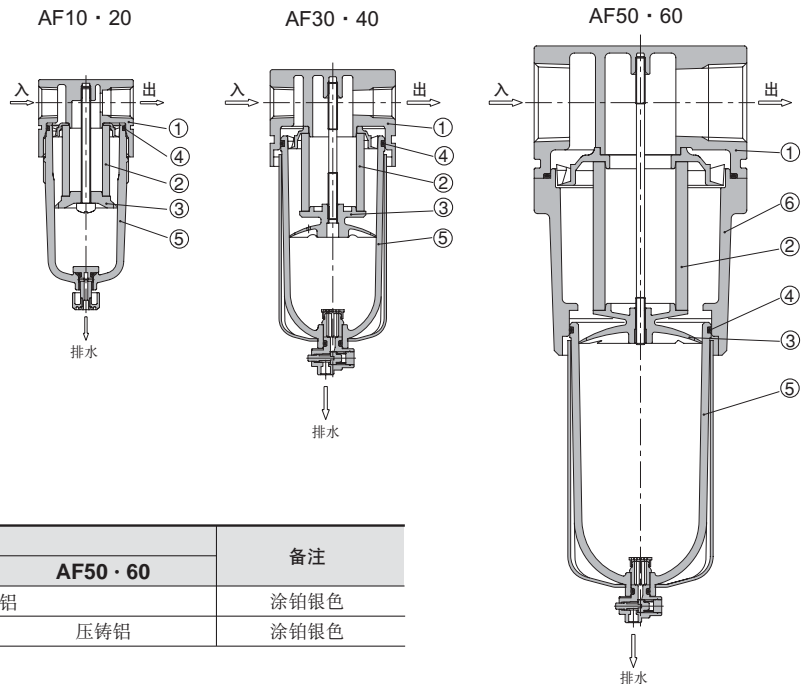
型号		规格			配件(可选项)		备件			
手型排水型	注1) 自动排水型	接管口径 Rc(PT)	杯容量 (cm ³)	重量 (kg)	注2) 托架组件	滤芯	杯组件			
							手动排水型	自动排水型		
AF10-M5	AF10-M5C	M5 x 0.8	2.5	0.06	-	AF10P-060S	C1SF	AD17		
AF20-01	AF20-01C	1/8	8	0.18	AF20P-050AS	AF20P-060S	C2SF	AD27		
AF20-02	AF20-02C	1/4								
AF30-02	AF30-02D	1/4	25	0.22	AF30P-050AS	AF30P-060S	C3SF	AD38 (N.O.) AD37 (N.C.)		
AF30-03	AF30-03D	3/8								
AF40-02	AF40-02D	1/4	45	0.45	AF40P-050AS	AF40P-060S	C4SF	AD48 (N.O.) AD47 (N.C.)		
AF40-03	AF40-03D	3/8								
AF40-04	AF40-04D	1/2								
AF40-06	AF40-06D	3/4	45	0.49	AF40P-070AS					
AF50-06	AF50-06D	3/4	45	0.99	AF50P-050AS	AF50P-060S				
AF50-10	AF50-10D	1								
AF60-10	AF60-10D	1	45	1.05	AF50P-050AS	AF60P-060S				

注1) AF10・20 只有常闭型 (N.C.) 自动排水器。AF30 ~ 60 除常通型 (N.O.) 自动排水器外，还有常闭型 (N.C.) 自动排水器。

最低使用压力：N.O. 型为 0.1MPa，N.C. 型中，AD17・27 为 0.1MPa，AD37・47 为 0.15MPa。

注2) 含托架及 2 只安装螺钉。

构造简图/零件表



主要零件

序号	件名	材料			备注
		AF10・20	AF30・40・40-06	AF50・60	
1	器体	压铸铝	压铸铝		涂铂银色
6	器身			压铸铝	涂铂银色

可换件

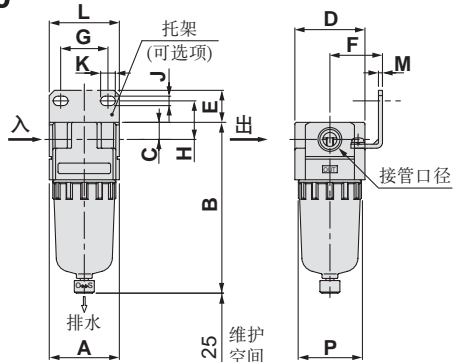
序号	名称	材料	零部件型号						
			AF10	AF20	AF30	AF40	AF40-06	AF50	AF60
2	滤芯	无纺布	AF10P-060S	AF20P-060S	AF30P-060S	AF40P-060S	AF40P-060S	AF50P-060S	AF60P-060S
3	挡水板	PBT	AF10P-040S 注)	AF20P-040S	AF30P-040S	AF40P-040S	AF40P-040S	AF50P-040S	AF60P-040S
4	水杯O形圈	NBR	C1SFP-260S	C2SFP-260S	C3SFP-260S	C4SFP-260S	C4SFP-260S	C4SFP-260S	C4SFP-260S
5	杯组件	PC	C1SF	C2SF	C3SF	C4SF	C4SF	C4SF	C4SF

注) AF10 用挡水板仅 AF10P-040S 的材料是 POM。

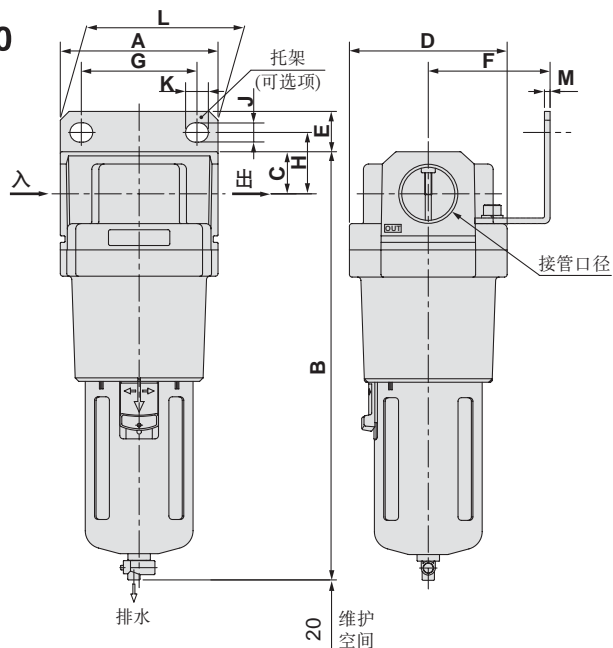
空气过滤器：AF10~60 (新)

外形尺寸图 (毫米)

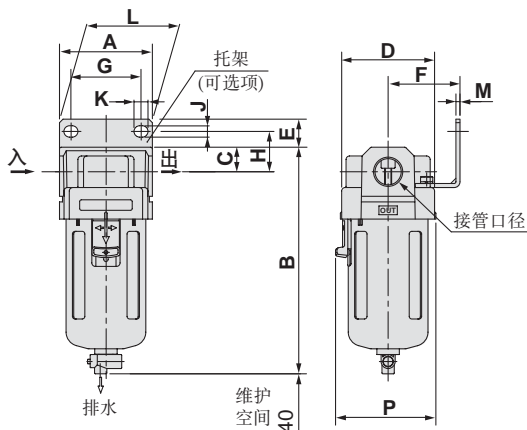
AF10•20



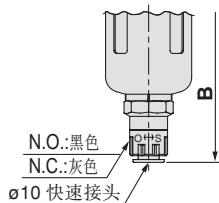
AF50•60



AF30•40•40-06



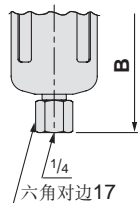
带自动排水器 (N.O./N.C.)



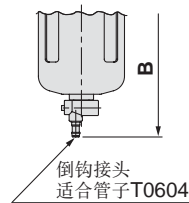
带小型自动排水器 (N.C.)



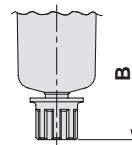
带排水导管



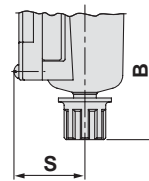
排水活门/倒钩接头



金属杯



带液位计金属杯



型号	接管口径	标准规格					可选项规格									
		A	B	C	D	P	托架安装尺寸									
							E	F	G	H	J	K	L	M	B	
AF10	M5X0.8	25	67	7	25	28	—	—	—	—	—	—	—	—	85	
AF20	1/8 • 1/4	40	97	10	40	—	18	30	27	22	5.4	8.4	40	2.3	115	
AF30	1/4 • 3/8	53	129	14	53	57	16	41	40	23	6.5	8	53	2.3	170	
AF40	1/4 • 3/8 • 1/2	70	165	18	70	73	17	50	54	26	8.5	10.5	70	2.3	204	
AF40-06	3/4	75	169	20	70	73	14	50	54	25	8.5	10.5	70	2.3	208	
AF50	3/4 • 1	90	245	24	90	—	23	70	66	35	11	13	90	3.2	284	
AF60	1	95	258	24	95	—	23	70	66	35	11	13	90	3.2	297	

型号	准标准规格				
	带排水导管	倒钩接头	金属杯	带液位计金属杯	
	B	B	B	B	S
AF10	—	—	66	—	—
AF20	—	—	97	—	—
AF30	136	137	142	162	38
AF40	172	173	178	198	45
AF40-06	176	177	182	202	45
AF50	252	253	258	278	45
AF60	265	266	271	291	45