

共同规格

耐压试验压力	1.5MPa
最高使用压力	1.0MPa
最低使用压力	0.05MPa
二次侧油雾浓度	最多只有 1.0mg/m ³ (ANR) ^{注)}
过滤精度	0.3μm
杯材料	聚碳酸酯
杯保护罩	AFM20 (无) AFM30 · 40 (有)

注) 空压机输出油雾浓度为 30mg/m³(ANR) 时

型号		规格			配件(可选项)		备件	
		^{注2)} 额定流量 l/min (ANR)	接管口径 Rc(PT)	重量 (kg)	^{注3)} 托架组件	滤芯	杯组件	
手型排水型	^{注1)} 自动排水型						手型排水型	自动排水型
AFM20-01	AFM20-01C	200	1/8	0.18	AF20P-050AS	AFM20P-060AS	C2SF	AD27
AFM20-02	AFM20-02C		1/4					
AFM30-02	AFM30-02D	450	1/4	0.22	AF30P-050AS	AFM30P-060AS	C3SF	AD37 (N.C.) AD38 (N.O.)
AFM30-03	AFM30-03D		3/8					
AFM40-02	AFM40-02D	1100	1/4	0.44	AF40P-050AS	AFM40P-060AS	C4SF	AD47 (N.C.) AD48 (N.O.)
AFM40-03	AFM40-03D		3/8					
AFM40-04	AFM40-04D		1/2					
AFM40-06	AFM40-06D	1100	3/4	0.49	AF40P-070AS			

注1) AFM20 只有常闭型 (N.C.) 自动排水器。AFM30 · 40 除常通型 (N.O.) 自动排水器外, 还有常闭型 (N.C.) 自动排水器。

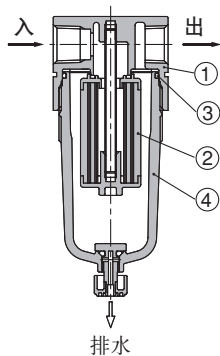
最低使用压力: N.O. 型为 0.1MPa, N.C. 型中, AD27 为 0.1MPa, AD37 · 47 为 0.15MPa。

注2) 一次侧压力为 0.7MPa 的场合。额定流量随一次侧压力变化。

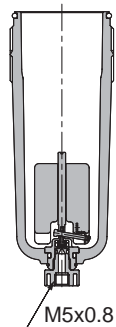
注3) 含托架及安装螺钉 2 只。

构造简图/零件表 (AFM · AFD 系列)

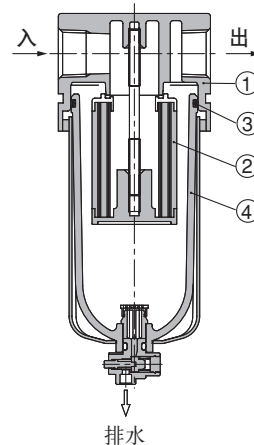
AFM20 AFD20



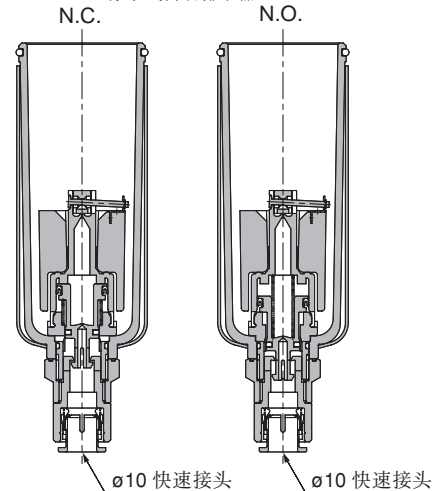
浮子式自动排水器 (N.C.)



AFM30·40 AFD30·40



浮子式自动排水器



构成零部件

序号	名称	材料		备注
		AFM20	AFM30 · AFM40 · AFM40-06	
1	器体	压铸铝	压铸铝	涂铂银色

可换件

序号	名称	材料	零部件型号					
			AFM20	AFM30	AFM40	AFD20	AFD30	AFD40
2	滤芯组件	—	AFM20P-060AS	AFM30P-060AS	AFM40P-060AS	AFD20P-060AS	AFD30P-060AS	AFD40P-060AS
3	杯 O 形圈	NBR	C2SFP-260S	C3SFP-260S	C4SFP-260S	C2SFP-260S	C3SFP-260S	C4SFP-260S
4	杯组件	PC	C2SF	C3SF	C4SF	C2SF	C3SF	C4SF