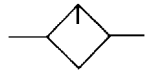




油雾器 AL10 ~ 60 (新)

符号



AL20



AL40

共同规格

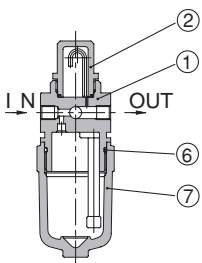
耐压试验压力	1.5MPa
最高使用压力	1.0MPa
环境及流体温度	-5 ~ 60°C (但未冻结)
建议用油	透平 1 号油 (ISO VG32)
杯材料	聚碳酸酯
杯保护罩	AL10・20 (无) AL30 ~ 60 (有)

型号	规格				配件 (可选项) 托架组件	备件 杯组件
	注1) 最小滴下油量 l/min (ANR)	接管口径 Rc(PT)	杯容量 (cm ³)	重量 (kg)		
AL10-M5	4	M5 x 0.8	7	0.07	-	C1SL
AL20-01	15	1/8	25	0.20	AF20P-050AS	C2SL
AL20-02		1/4				
AL30-02	30	1/4	55	0.24	AF30P-050AS	C3SL
AL30-03	40	3/8				
AL40-02	30	1/4	135	0.47	AF40P-050AS	C4SL
AL40-03	40	3/8				
AL40-04	50	1/2				
AL40-06	50	3/4				
AL50-06	190	3/4	135	1.06	AF50P-050AS	
AL50-10		1				
AL60-10	220	1	135	1.13		

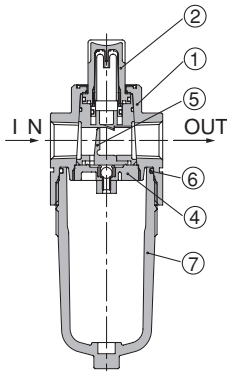
注1) 一次侧压力为 0.5MPa，滴油量为 5 滴/分钟，透平 1 号油 (ISOVG32)，温度 20°C 条件下。
注2) 含托架及 2 只安装螺钉。

构造简图/零件表

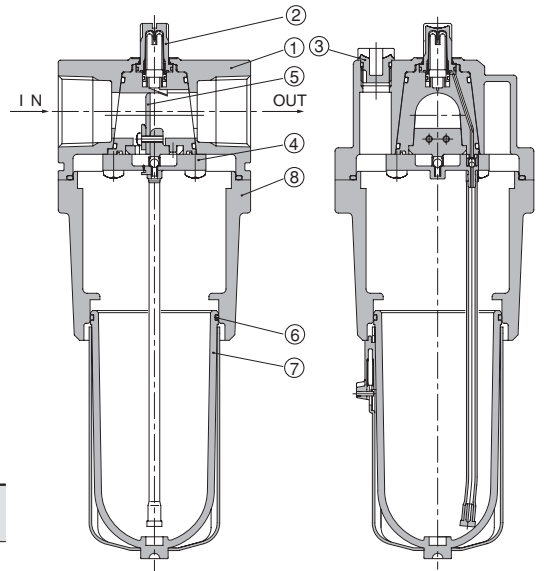
AL10



AL20



AL50-60



构成零部件

序号	名称	材料			备注
		AL10・20	AL30・40・40-06	AL50・60	
1	器体	压铸铝	压铸铝		涂铂银色
8	器身	-	压铸铝		涂铂银色

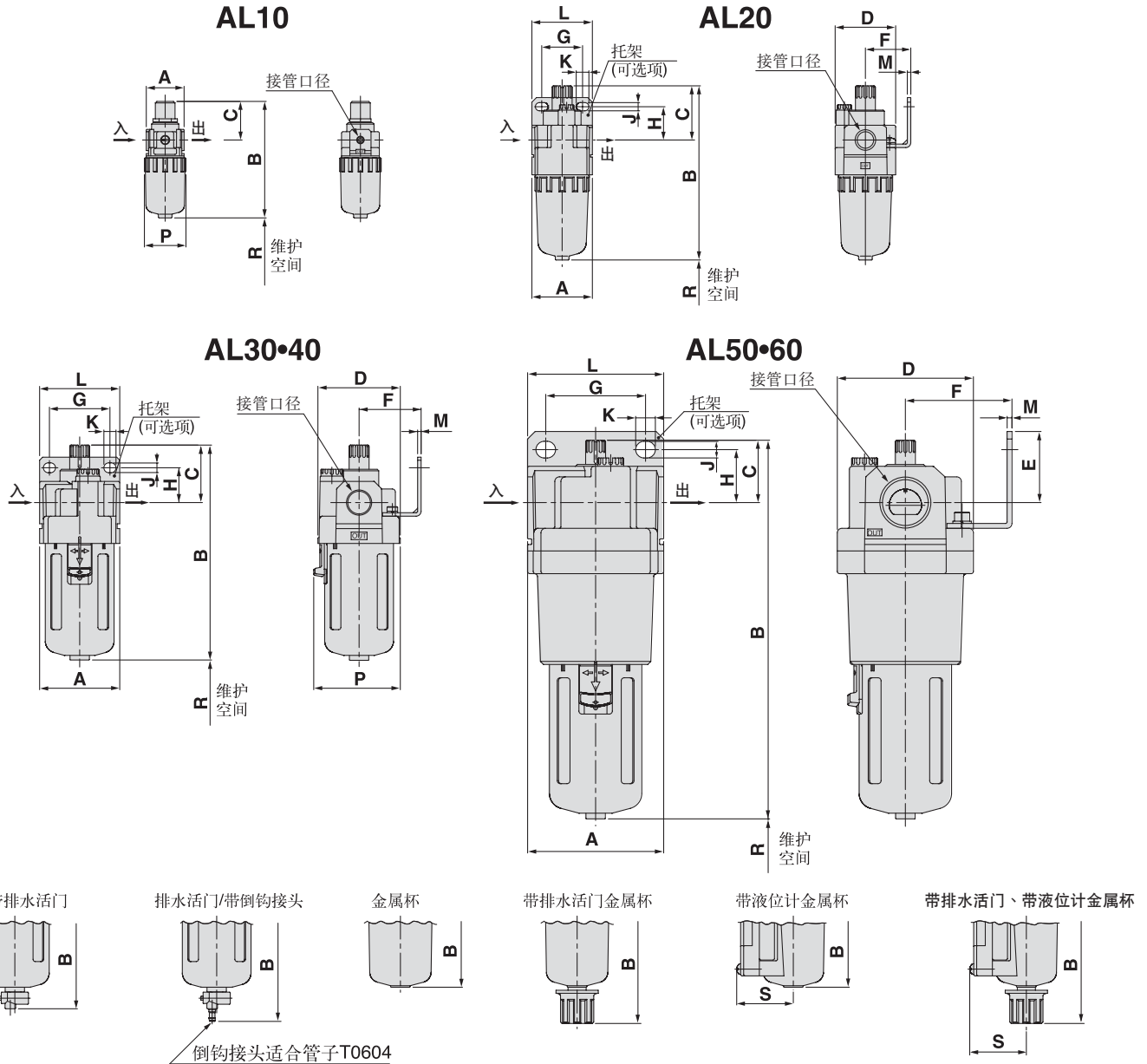
可换件

序号	名称	材料	零部件型号						
			AL10	AL20	AL30	AL40	AL40-06	AL50	AL60
2	滴油窗组件	PC	AL10P-080AS	AL20P-080AS	AL20P-080AS	AL20P-080AS	AL20P-080AS	AL20P-080AS	AL20P-080AS
3	注油塞组件	—	—	AL20P-060AS	AL30P-060AS	AL40P-060AS	AL40P-060AS	AL40P-060AS	AL40P-060AS
4	注) 舌状活门压板组件	—	—	AL20P-030AS	AL30P-030AS	AL40P-030AS	AL40P-030AS	AL50P-030AS	AL60P-030AS
5	舌状活门(组件)	合成树脂	—	AL20P-040S	AL30P-040S	AL40P-040S	AL40P-040S	AL50P-040AS	AL60P-040AS
6	杯 O 形圈	NBR	C1SFP-260S	C2SFP-260S	C3SFP-260S	C4SFP-260S	C4SFP-260S	C4SFP-260S	C4SFP-260S
7	杯组件	PC	C1SL	C2SL	C3SL	C4SL	C4SL	C4SL	C4SL

注) 1000cm³ 用的舌状活门压板组件的型号是在末尾加“-1”。例 AL30P-030AS-1

油雾器：AL10~60 (新)

外形尺寸图(毫米)



型号	接管口径	标准规格						可选项规格 托架安装尺寸								
		A	B	C	D	P	R	E	F	G	H	J	K	L	M	
AL10	M5X0.8	25	77	26	25	28	50	-	-	-	-	-	-	-	-	
AL20	1/8, 1/4	40	115	36	40	-	80	-	30	27	22	5.4	8.4	40	2.3	
AL30	1/4, 3/8	53	142	38	53	57	95	-	41	40	23	6.5	8	53	2.3	
AL40	1/4, 3/8, 1/2	70	176	40	70	73	120	-	50	54	26	8.5	10.5	70	2.3	
AL40-06	3/4	75	176	38	70	73	120	-	50	54	25	8.5	10.5	70	2.3	
AL50	3/4, 1	90	250	41	90	-	120	47	70	66	35	11	13	90	3.2	
AL60	1	95	268	45	95	-	120	47	70	66	35	11	13	90	3.2	

型号	标准规格							
	带排水活门	排水活门/带倒钩接头	金属杯	带排水活门金属杯	带液位计金属杯	带排水活门、液位计金属杯		
	B	B	B	B	B	S	B	S
AL10	85	-	82	85	-	-	-	-
AL20	123	-	121	124	-	-	-	-
AL30	153	161	142	166	162	38	186	38
AL40	187	195	176	200	196	45	220	45
AL40-06	187	195	176	200	196	45	220	45
AL50	261	269	250	274	270	-	294	-
AL60	279	287	268	292	288	-	312	-