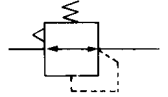




调压阀 AR10 ~ 60 (新)

符号



共同规格

耐压试验压力	1.5MPa
最高使用压力	1.0MPa
调压范围	AR10 : 0.05 ~ 0.7MPa AR20 ~ 60 : 0.05 ~ 0.85MPa
环境及流体温度	-5 ~ 60°C(但未冻结)
结构	溢流型

型号	规格			配件(可选项)	
	接管口径 Rc(PT)	压力表口径 Rc(PT)	重量 (kg)	压力表 ^{注1)}	托架组件 ^{注2)}
AR10-M5	M5 x 0.8	1/16	0.06	G27-10-R1	AR10P-270AS
AR20-01	1/8	1/8	0.26	G36-2-01 ~ G36-10-01	AR20P-270AS
AR20-02	1/4				AR25P-270AS
AR25-02	1/4		0.21		AR30P-270AS
AR25-03	3/8				
AR30-02	1/4	1/4	0.29	G46-2-02 ~ G46-10-02	AR40P-270AS
AR30-03	3/8				
AR40-02	1/4		0.44		注3) AR50P-270AS
AR40-03	3/8				
AR40-04	1/2		0.47		
AR40-06	3/4				
AR50-06	3/4	1.17			
AR50-10	1	1.22			
AR60-10	1				

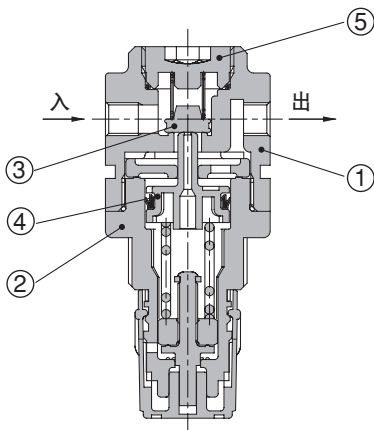
注1) AR20 ~ 60 除圆形压力表外, 还有埋入式方形压力表(无连接螺纹), 附 1 个 O 形圈及 2 个安装螺钉, 用于安装。

注2) 含托架及安装螺母。

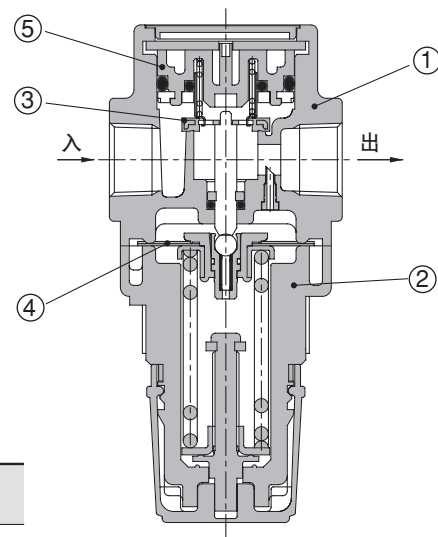
注3) 含托架及 2 个安装螺钉。

构造简图/零件表

AR10



AR30•40



主要零件

序号	名称	材料			备注
		AR10 · 20	AR25-40 (-06)	AR5060	
1	阀体	压铸铝	压铸铝	压铸铝	涂铂银色
2	阀盖	聚乙醛	压铸铝	压铸铝	黑色

可换件

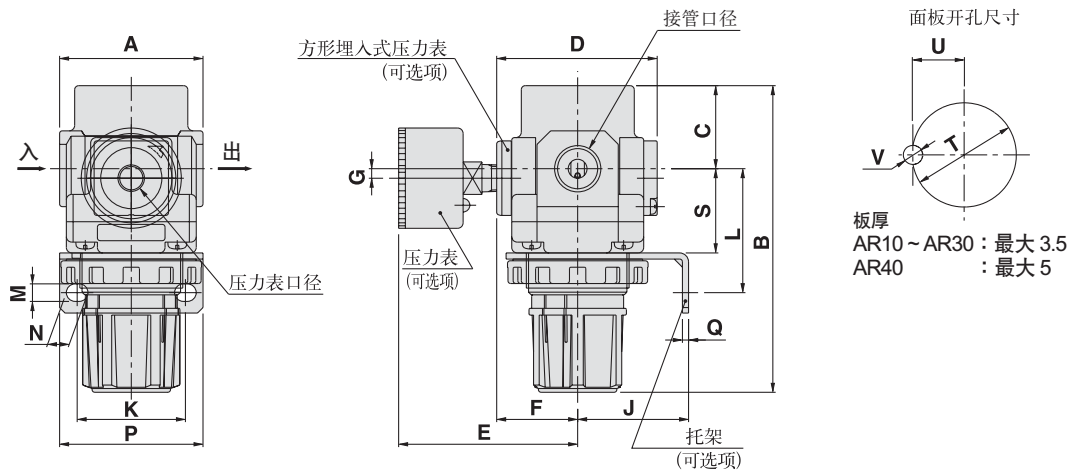
序号	名称	材料	零件部型号							
			AR10	AR20	AR25	AR30	AR40	AR40-06	AR50	AR60
3	阀芯组件	不锈钢 黄铜 · HNBR	AR10P-090S	AR20P-090AS	AR25P-090AS	AR30P-090AS	AR40P-090AS	AR40P-090AS	AR50P-090AS	AR60P-090AS
4	膜片组件	耐候性 NBR	注)AR10P-150AS	AR20P-150AS	AR25P-150AS	AR30P-150AS	AR40P-150AS	AR40P-150AS	AR50P-150AS	AR50P-150AS
5	阀芯导座组件	POM	131329	AR20P-050AS	AR25P-050AS	AR30P-050AS	AR40P-050AS	AR40P-050AS	AR50P-050AS	AR60P-050AS

注) AR10 是活塞式。是活塞和密封圈 (KSYP-13) 的组件。

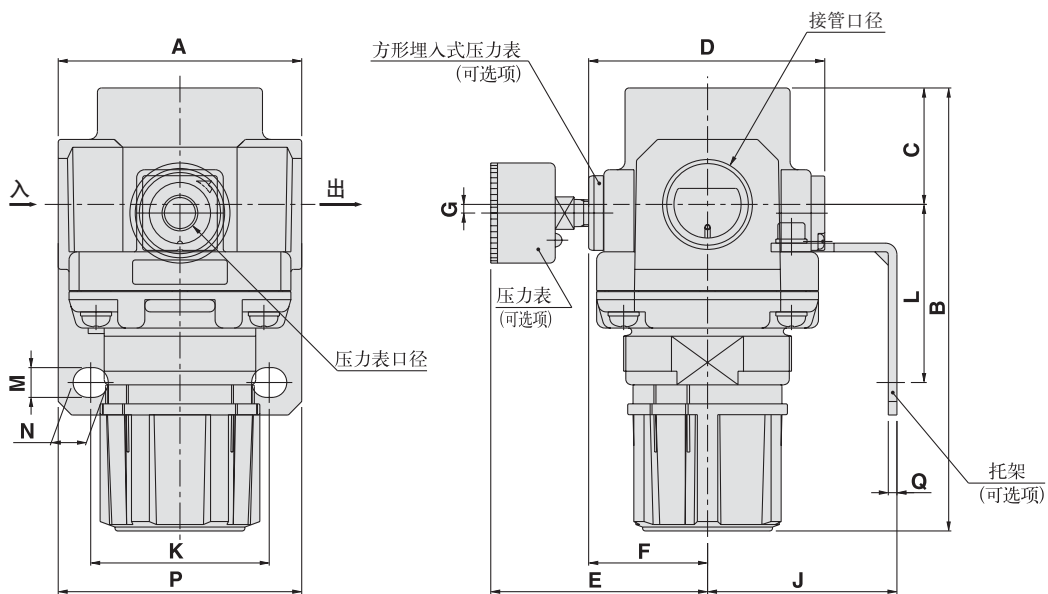
调压阀：AR10~60 (新)

外形尺寸图(毫米)

AR10~40



AR50-60



型号	接管口径	标准规格				可选项规格													
						带压力表			托架安装尺寸							面板安装尺寸			
		A	C	B	D	E	F	G	J	K	L	M	N	P	Q	S	T	U	V
AR10	M5x0.8	25	11	58	25	26	-	0	25	28	30	4.5	6.5	40	2	18	18.5	-	-
AR20	1/8 · 1/4	40	26.5	94	57	65	29.5	2	30	34	44	5.4	15.4	55	2.3	25	28.5	14	6
AR25	1/4 · 3/8	53	28	101	55	64	28.5	0	30	34	44	5.4	15.4	55	2.3	26	32.5	16	6
AR30	1/4 · 3/8	53	31	116	59	66	30.5	3.5	41	40	46	6.5	8	53	2.3	31	38.5	19	7
AR40	1/4 · 3/8 · 1/2	70	36	128	68	74	35	3.5	50	54	54	8.5	10.5	70	2.3	35.5	42.5	21	7
AR40-06	3/4	75	36	129	68	74	35	3	50	54	56	8.5	10.5	70	2.3	37	42.5	21	7
AR50	3/4 · 1	90	43	169	87	84	44.5	3.3	70	66	65.8	11	13	90	3.2	-	-	-	-
AR60	1	95	46	176	87	84	44.5	3.3	70	66	65.8	11	13	90	3.2	-	-	-	-