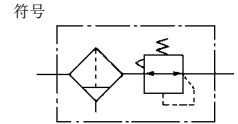




过滤调压阀 AW10 ~ 40 系列 (新)



AW40



AW20

共同规格

耐压试验压力	1.5MPa
最高使用压力	1.0MPa
环境及流体温度	-5 ~ 60°C(但未冻结)
过滤精度	5μm
杯材料	聚碳酸酯
杯保护罩	AW10・20(无) AW30 ~ 60(有)
调压范围	AW10 : 0.015 ~ 0.7MPa AW20 ~ 60 : 0.05 ~ 0.85MPa
结构	溢流型

型号		规格			配件(可选项)		备件			
		接管口径 Rc(PT)	压力表口径 Rc(PT)	重量 (kg)	托架组件 ^{注3)}	压力表 ^{注2)}	滤芯	杯组件		
手型排水型	自动排水型 ^{注1)}							手动排水型	自动排水型	
AW10-M5	AW10-M5C	M5 x 0.8	1/16	0.09	AR10P-270AS	G27-10-R1	AF10P-060S	C1SF	AD17	
AW20-01	AW20-01C	1/8	1/8	0.32	AR20P-270AS	G36-2-01	AF20P-060S	C2SF	AD27	
AW20-02	AW20-02C	1/4								
AW30-02	AW30-02D	1/4								
AW30-03	AW30-03D	3/8	1/4	0.40	AR30P-270AS	G36-10-01	AF30P-060S	C3SF	AD37 (N.C.) AD38 (N.O.)	
AW40-02	AW40-02D	1/4								
AW40-03	AW40-03D	3/8								
AW40-04	AW40-04D	1/2								
AW40-06	AW40-06D	3/4		0.75	AR40P-270AS	G46-2-02 ~ G46-10-02	AR40P-060S	C4SF	AD47 (N.C.) AD48 (N.O.)	

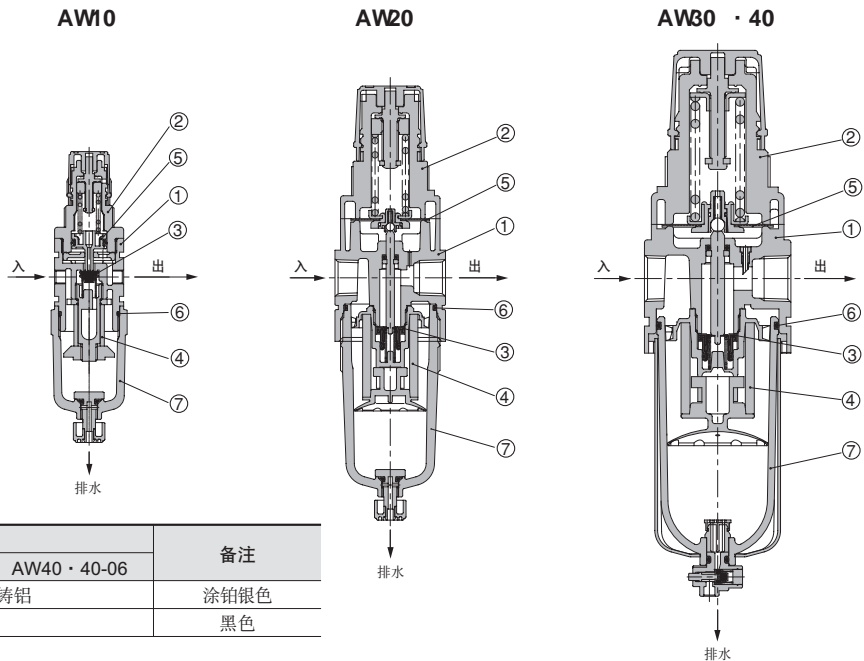
注1) AW10・20 只有常闭型(N.C.)自动排水器。AW30・40 除常通型(N.O.)自动排水器外,还有常闭型(N.C.)自动排水器。

最低使用压力: N.O. 型为 0.1MPa, N.C. 型中, AD17・27 为 0.1MPa, AD37・47 为 0.15MPa。

注2) AW20 ~ 40 除圆形压力表外,还有埋入式方形压力表(无连接螺纹),附 1 个 O 形圈及 2 个安装螺钉,用于安装。

注3) 含托架及安装螺母。

构造简图/零件表



构成零部件

序号	名称	材料			备注
		AW10・20	AW30	AW40・40-06	
1	阀体	压铸铝	压铸铝	压铸铝	涂铂银色
2	阀盖	聚乙醛	聚乙醛	聚乙醛	黑色

可换件

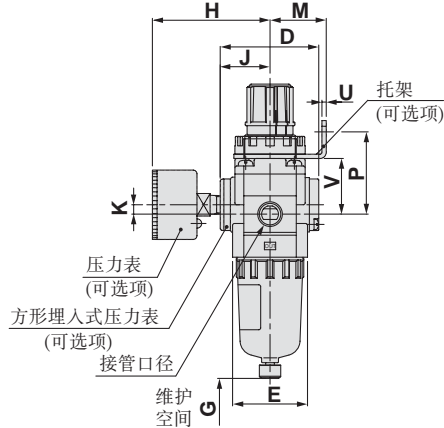
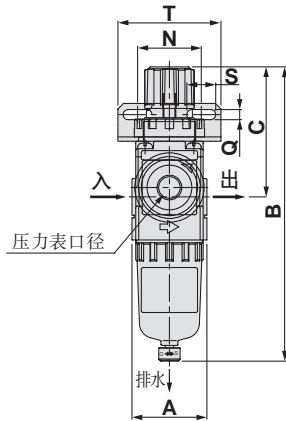
序号	名称	材料	零部件型号				
			AW10	AW20	AW30	AW40	AW40-06
3	阀芯组件	不锈钢 黄铜・HNBR	AR10P-090S	AW20P-090AS	AW30P-090AS	AW40P-090AS	AW40P-090AS
4	过滤器滤芯	无纺布	AF10P-060S	AF20P-060S	AF30P-060S	AF40P-060S	AF40P-060S
5	膜片组件	耐候性 NBR	注) AR10P-150AS	AR20P-150AS	AR30P-150AS	AR40P-150AS	AR40P-150AS
6	杯 O 形圈	NBR	C1SFP-260S	C2SFP-260S	C3SFP-260S	C4SFP-260S	C4SFP-260S
7	杯组件	PC	C1SF	C2SF	C3SF	C4SF	C4SF

注) AW10 是活塞式。是活塞密封圈(KSYP-13)的组件。

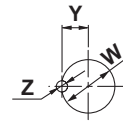
过滤调压阀：AW10~40（新）

外形尺寸图（毫米）

AW10 · 20



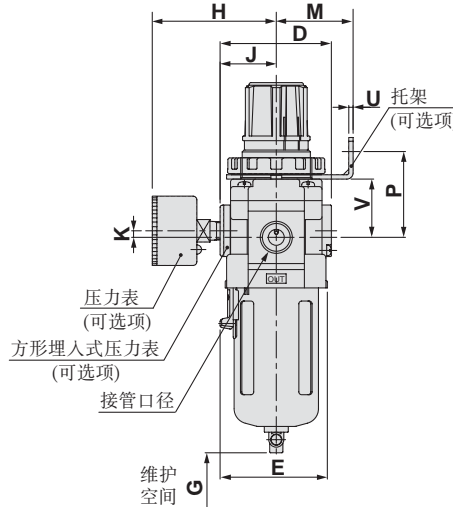
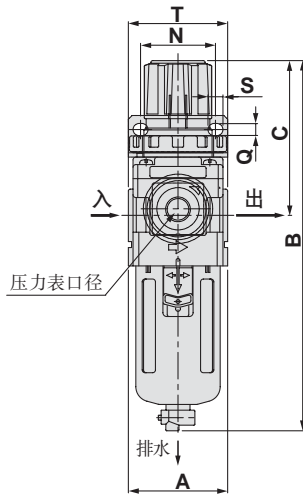
面板开孔尺寸



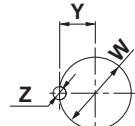
板厚

AW10 · AW20: 最大 3.5

AW30 · 40



面板开孔尺寸

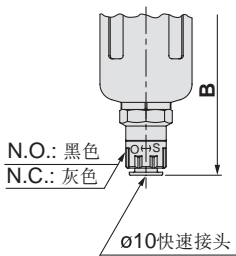


板厚

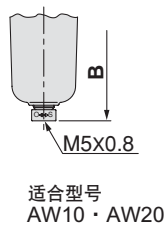
AW30: 最大 3.5

AW40: 最大 5

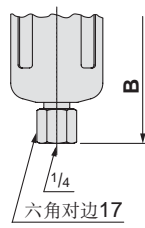
带自动排水器 (N.O/N.C.)



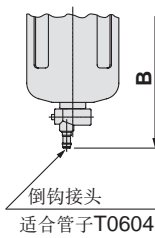
带小型自动排水器 (N.C.)



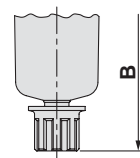
带排水导管



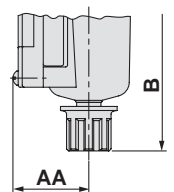
排水活门/倒钩接头



金属杯



带液位计金属杯



型号	接管口径	标准规格						可选项规格														
								带压力表			托架安装尺寸					面板安装尺寸				带自动排水器		
		A	B	C	D	E	G	H	J	K	M	N	P	Q	S	T	U	V	W	Y	Z	B
AW10	M5 x 0.8	25	108	48	25	28	50	26	—	0	25	28	30	4.5	6.5	40	2	18	18.5	—	—	125
AW20	1/8 · 1/4	40	160	73	52	40	80	63	27	5	30	34	44	5.4	15.4	55	2.3	30	28.5	14	6	177
AW30	1/4 · 3/8	53	201	86	59	57	80	66	30.5	3.5	41	40	46	6.5	8	53	2.3	31	38.5	19	7	242
AW40	1/4 · 3/8 · 1/2	70	239	92	75	73	105	76	38.5	1.5	50	54	54	8.5	10.5	70	2.3	35.5	42.5	21	7	278
AW40-06	3/4	75	242	93	75	73	105	76	38.5	1.2	50	54	56	8.5	10.5	70	2.3	37	42.5	21	7	278

型号	标准规格				
	带倒钩接头	带排水导管	金属杯	带液位计金属杯	
	B	B	B	B	AA
AW10	—	—	107	—	—
AW20	—	—	160	—	—
AW30	209	208	214	234	38
AW40	247	246	251	272	45
AW40-06	250	249	255	272	45