



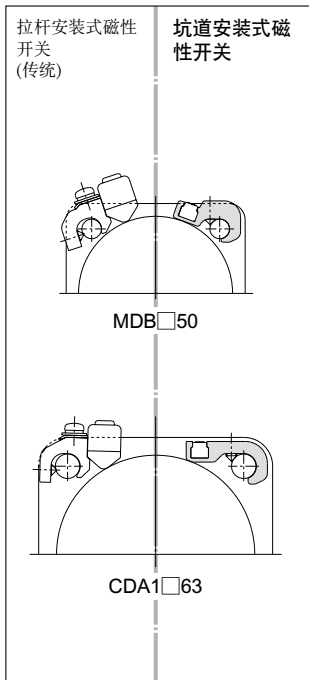
新款拉杆安装式磁性开关固定码 BMB4 · BA4 · BS4 系列

磁性开关固定码型号

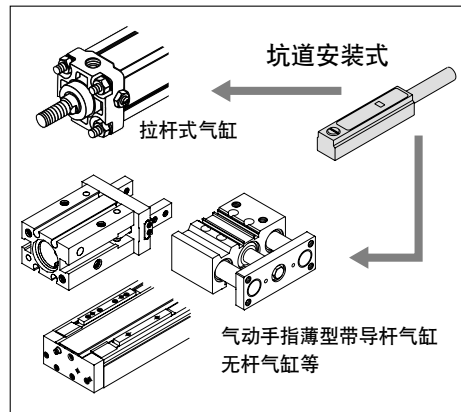


适用气缸系列	缸径 (mm)	开关固定码型号	附件	适用磁性开关			
MDB	32, 40	BMB4-032	内六角螺钉 (M4 x 0.7 x 6L) 数量: 2	舌簧式 D-Z7□ D-Z80			
	50, 63	BMB4-050					
	80, 100	BA4-063					
	125	BA4-080					
CDA1	40, 50	BA4-040		内六角螺钉 (M4 x 0.7 x 8L) 数量: 2	固态电子式 D-Y5□ D-Y6□ D-Y7□		
	63	BA4-063					
CDS1	80, 100	BA4-080				内六角螺钉 (M4 x 0.7 x 8L) 数量: 2	固态电子式 D-Y5□ D-Y6□ D-Y7□
	125, 140	BS4-125					
	160	BS4-160					
	180	BS4-180					
	200	BS4-200					

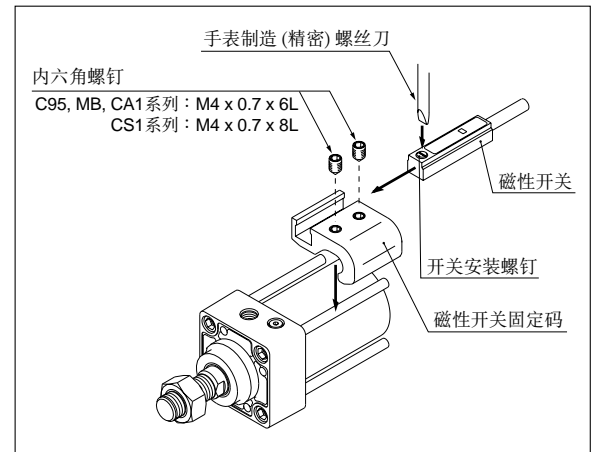
■ 减小磁性开关外露出气缸上



■ 统一采用坑道安装式 (方便库存)



■ 安装方法



适用气缸系列 (拉杆安装式气缸)

适用气缸系列	缸径 (mm)										
	32	40	50	63	80	100	125	140	160	180	200
标准气缸	●	●	●	●	●	●	●				
MB	●	●	●	●	●	●	●				
C95	●	●	●	●	●	●	●				
CA1		●	●	●	●	●	●				
CS1							●	●	●	●	●

* 也适用于各种拉杆式气缸上

带锁	CLA, CL1, CNA, MNB, CLS
带阀	CV3, CVS1
带尾锁	MBB, CBA1
带制动器行程气缸	CE2

适用磁性开关

磁性开关型号 出线位置		型式	特殊规格	出线方式	指示灯	线制 (输出)	负载电压		引线长度 (m)	适用负载		
垂直	轴向						DC	AC		IC		
—	D-Z76L	舌簧式	—	直接出线	有	3 线	—	5V	3m	—	—	
—	D-Z73L											
—	D-Z80L					2 线	24V	12V, 100V				—
—	D-Y69AL	固态电子式	—	直接出线	无	3 线 (NPN)	—	5V	3m	—	继电器, PLC	
—	D-Y59AL											3 线 (PNP)
—	D-Y7PVL					2 线	5V, 12V	12V				
—	D-Y59BL											3 线 (NPN)
—	D-Y7NWL					3 线 (PNP)	12V	—				
—	D-Y7PWL											2 线
—	D-Y7BWL					3 线 (NPN)	5V	12V				
—	D-Y7BWL											3 线 (PNP)
—	D-Y7BAL	2 线	12V	—								

IC: IC 回路