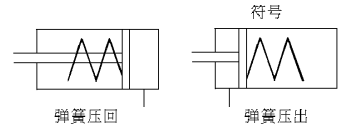




标准型气缸 (单动)

CM2系列 (Ø20~Ø40)



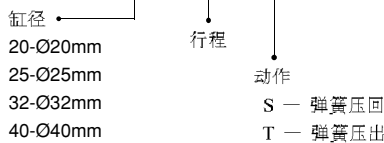
标准规格

缸径 (mm)	20	25	32	40
流体	空气			
动作型式	单动			
保证耐压力	1.5MPa (15 kgf/cm ²)			
最高使用压力	0.99MPa (9.9 kgf/cm ²)			
最低使用压力	0.18MPa (弹簧压回) 0.23MPa (弹簧压出)			
环境和流体温度	-10°C ~ +70°C			
活塞速度	50 ~ 750mm/s			
缓冲	橡胶缓冲			
行程公差	+1.4 0			
*润滑	不需要			
接管口径 Rc(PT)	1/8	1/8	1/8	1/4

*如需要润滑, 请用透平 1 号油ISOVG32

型号选择

内置磁环型: CDM2B 32 - 150 T
(标准)



订货举例

- 1) 所需缸径: 20, 行程: 75, 单动 (弹簧压回)
证确型号: CDM2B20-75S
- 2) 所需缸径: 40, 行程: 200, 内置磁环型, 单动 (弹簧压出)
证确型号: CDM2B40-200T

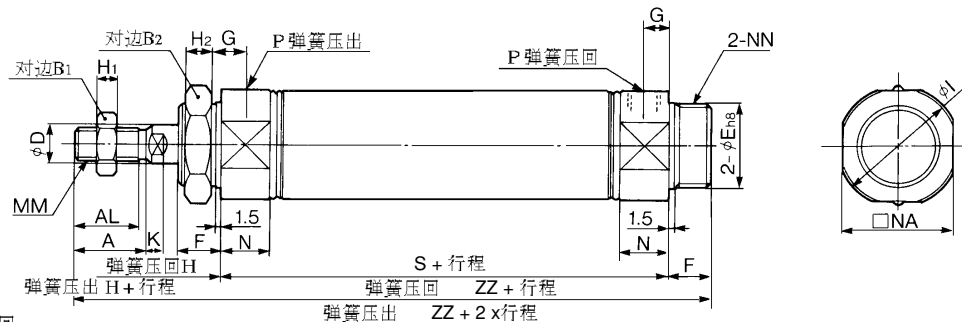
行程 / 磁性开关选择

缸径 (mm)	标准行程	环带安装型	
		註1) 磁性开关	开关固定码
20	25, 50, 75	D-C73L	BM2-020
25	100, 125, 150	D-C76L D-C80L	BM2-025
32	25, 50, 75, 100, 125, 150, 200	D-H7A1L	BM2-032
40	25, 50, 75, 100, 125, 150, 200, 250	D-H7BL	BM2-040

註1) 磁性开关规格及特性可参阅磁性开关之系列。

外形尺寸图 (毫米)

基本型



* 此图是单动弹簧压回

(毫米)

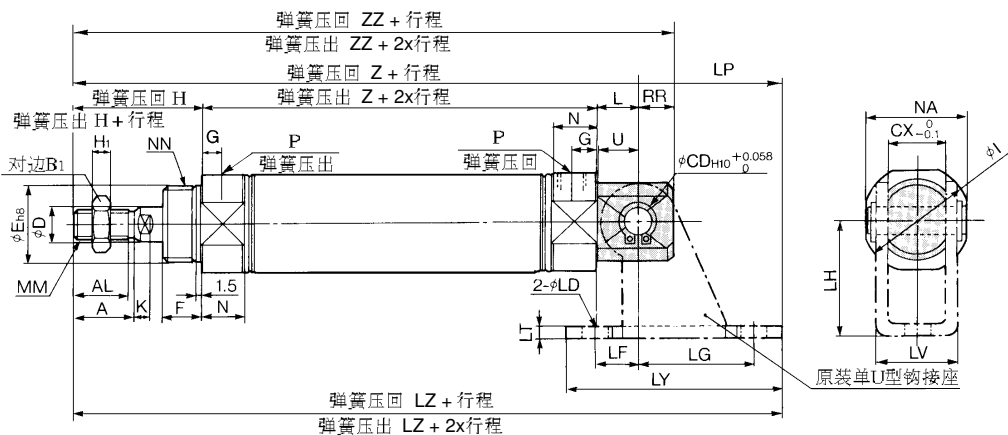
缸径 (mm)	A	AL	B1	B2	D	E	F	G	H	H1	H2	I	K	MM	N	NA	NN	P
20	18	15.5	13	26	8	20 ⁰ _{-0.033}	13	8	41	5	8	28	5	M8x1.25	15	24	M20x1.5	1/8
25	22	19.5	17	32	10	26 ⁰ _{-0.033}	13	8	45	6	8	33.5	5.5	M10x1.25	15	30	M26x1.5	1/8
32	22	19.5	17	32	12	26 ⁰ _{-0.033}	13	8	45	6	8	37.5	5.5	M10x1.25	15	34.5	M26x1.5	1/8
40	24	21	22	41	14	32 ⁰ _{-0.039}	16	11	50	8	10	46.5	7	M14x1.5	21.5	42.5	M32x2	1/4

(毫米)

缸径	行程 代号	1 ~ 50		51 ~ 100		101 ~ 150		151 ~ 200		201 ~ 250	
		S	ZZ	S	ZZ	S	ZZ	S	ZZ	S	ZZ
20		87	141	112	166	137	191	-	-	-	-
25		87	145	112	170	137	195	-	-	-	-
32		89	147	114	172	139	197	164	222	-	-
40		113	179	138	204	163	229	188	254	213	279

外形尺寸图（毫米）

原装单U型钩型
CM2E·CDM2E



此图是单动弹簧压回

缸径	A	AL	B1	CD	CX	D	E	F	G	H	H1	I	K	L	MM	N	NA	NN	P	PR	U
20	18	15.5	13	8	12	8	20 ⁰ _{-0.033}	13	8	41	5	28	5	12	M8x1.25	15	24	M20x1.5	1/8	9	11.5
25	22	19.5	17	8	12	10	26 ⁰ _{-0.033}	13	8	45	6	33.5	5.5	12	M10x1.25	15	30	M26x1.5	1/8	9	11.5
32	22	19.5	17	10	20	12	26 ⁰ _{-0.033}	13	8	45	6	37.5	5.5	15	M10x1.25	15	34.5	M26x1.5	1/8	12	14.5
40	24	21	22	10	20	14	32 ⁰ _{-0.039}	16	11	50	8	46.5	7	15	M14x1.5	21.5	42.5	M32x2	1/4	12	14.5

缸径	行程 代号	1 ~ 50			51 ~ 100			101 ~ 150			151 ~ 200			201 ~ 250		
		S	Z	ZZ	S	Z	ZZ	S	Z	ZZ	S	Z	ZZ	S	Z	ZZ
20		87	140	149	112	165	174	137	190	199	-	-	-	-	-	-
25		87	144	153	112	169	178	137	194	203	-	-	-	-	-	-
32		89	149	161	114	174	186	139	199	211	164	224	236	-	-	-
40		113	178	190	138	203	215	163	228	240	188	253	265	213	278	290

原装单U型钩接座

零件号	适用缸径 (mm)	LD	LF	LG	LH	LP	LT	LV	LY	1 ~ 50	51 ~ 100	101 ~ 150	151 ~ 200	201 ~ 250
		LZ	LZ	LZ	LZ	LZ	LZ	LZ	LZ					
CM-E020B	20	6.8	15	30	30	37	3.2	18.4	59	177	202	227	-	-
	25	6.8	15	30	30	37	3.2	18.4	59	181	206	231	-	-
CM-E032B	32	9	15	40	40	50	4	28	75	199	224	249	274	-
	40	9	15	40	40	50	4	28	75	228	253	278	303	328

* 脚座、法兰、单U型钩、双U型钩、轴耳、I型单肘节接头、原装单U型钩接座、Y型双肘接头、杆端螺母或安装螺母之尺寸、型号，请参阅第4.011页。