



### 标准规格

缸径 (mm)	10	15	25
流体	空气		
动作型式	双动		
保证耐压力	15 kgf/cm <sup>2</sup> {1.5MPa}		
最高使用压力	9.9 kgf/cm <sup>2</sup> {0.99MPa}		
最低使用压力	1.5 kgf/cm <sup>2</sup> {0.15MPa}	1 kgf/cm <sup>2</sup> {0.1MPa}	
环境和流体温度	5~60°C		
活塞速度	带调程螺栓	30~200 mm/s	
	带油压吸震器	30~500 mm/s	
缓冲	油压吸震器 (任选)		
最大负载	1 kgf	3kgf	6 kgf
*润滑	不需要		
轴承	滑动轴承		
不转动精度	±0.1°	±0.04°	±0.02°
接管口径Rc(PT)	M5x0.8		1/8

\*如需要润滑，请用透平1号油SOVG32。

### 型号选择

基本型 : CX2N 10 - 50  
 内置磁环型 : C DP X2N 25 - 100 B

磁性开关安装  
 DB—缸身安装  
 DP—端盖板安装

缸径  
 10-Ø10mm  
 15-Ø15mm  
 25-Ø25mm

行程

行程调节方式  
 无记号 一带调程螺栓 (2个)  
 B 一带油压吸震器 (2个)  
 BS 一带油压吸震器 (1个)

### 订货举例

- 所需缸径：15，行程：75，基本型，  
正确型号：CX2N15-75
- 所需缸径：25，行程：200，内置磁环型（缸身安装），带2个油压吸震器。  
正确型号：CDBX2N25-200B

### 行程/磁性开关选择

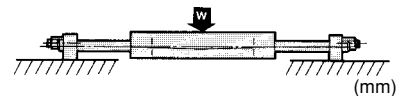
缸径 (mm)	*标准行程 (mm)	**磁性开关	
		缸身安装	端盖板安装
10	25,50,75,100	D-E73AL D-E76AL D-E80AL	D-A72L D-A73L D-A76L D-A80L D-F79L D-J79L
15	25,50,75,100, 125,150,175,200	D-A72L D-A73L D-A76L D-A80L D-F79L D-J79L	
25			

\*ø15, ø25 气缸最长行程可造至300mm。

\*\*磁性开关规格及特性可参阅磁性开关之系列。

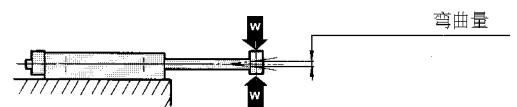
### 活塞杆变形 (参考因数)

缸身中心集中载荷



型号	负载 (kgf)	行程 (mm)	
		100	200
CX2N10	1	0.07	-
CX2N15	3	0.08	0.28
CX2N25	6	0.02	0.08

端盖板中心集中载荷

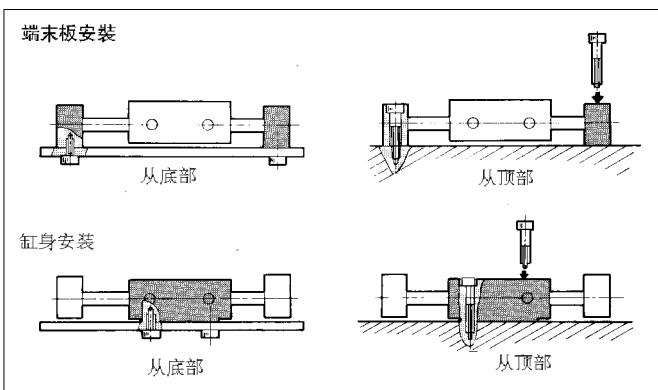


型号	负载 (kgf)	行程 (mm)			
		50	100	150	200
CX2N10	0.3	0.06	0.30	-	-
CX2N15	0.5	0.09	0.22	0.50	1.0
CX2N25	1.0	0.03	0.09	0.16	0.25

### 理论出力表

型号	活塞杆直径 (mm <sup>2</sup> )	活塞受压面积 (cm <sup>2</sup> )	工作压力 (kgf/cm <sup>2</sup> )							
			2	3	4	5	6	7	8	9
CX2N10	6	1.01	2.0	3.0	4.0	5.0	6.0	7.0	8.0	9.0
CX2N15	8	2.07	4.1	6.2	8.3	10.4	12.4	14.5	16.6	18.6
CX2N25	14	5.97	11.9	17.9	23.9	29.9	35.8	41.8	47.8	53.7

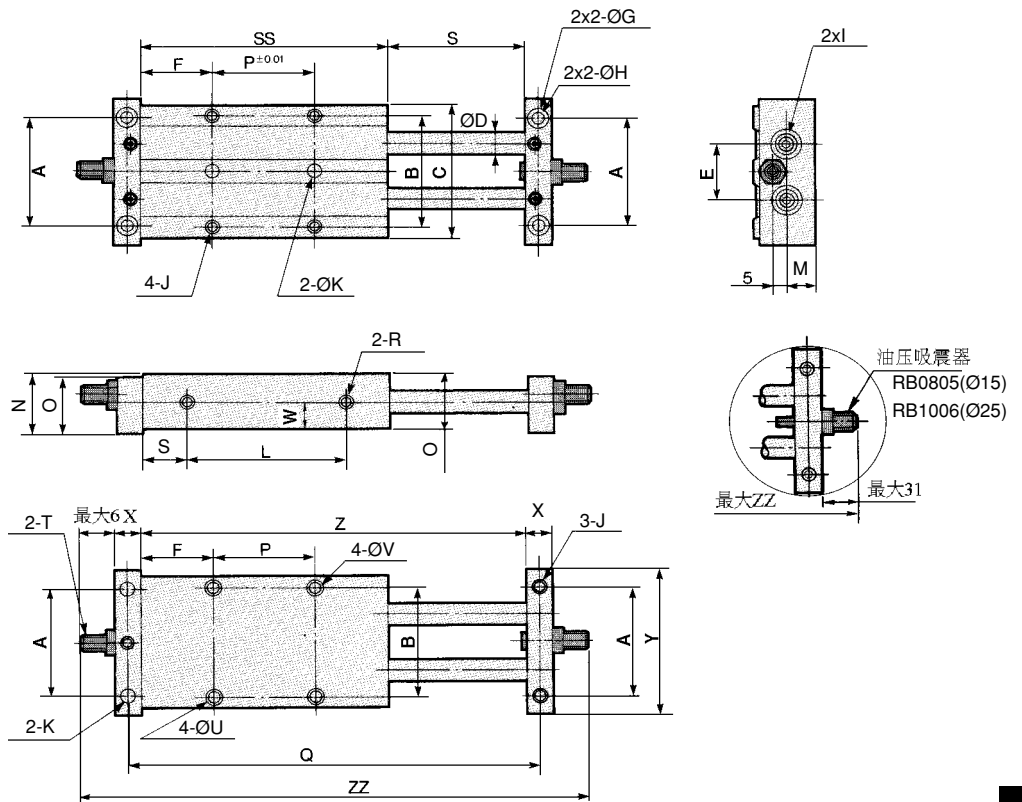
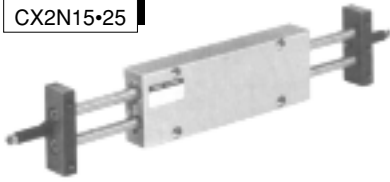
### 安装方法





外形尺寸图 (毫米)

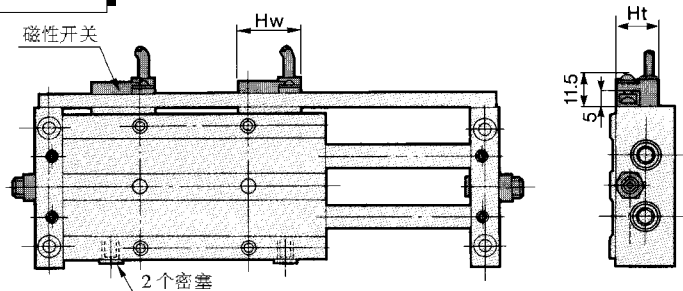
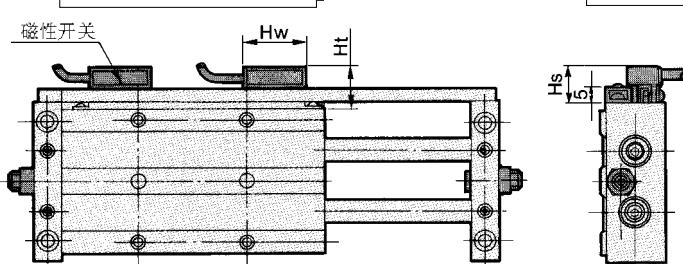
CX2N15•25



型号	A	B	C	ØD	E	F	ØG	ØH	I	J	ØK	L	M	N	O	P	Q	R	S	SS	T	ØU	ØV	W	X	Y	Z	带调程螺栓	带油压吸震器
																												ZZ	ZZ
CX2N15-25□	40	41	50	8	20	24.5	Ø8 平底扩孔深4	Ø4.3 通孔	M5 X0.8 密塞	M5 X0.8 螺纹深10	Ø5 H7 深6	37	11	22	21	20	106	M5X 0.8 接管 口径	27	69	M8X 1.0	Ø7.6 平底扩孔深4.4	Ø4.2 通孔	10	10	55	96	128	178
CX2N15-50□						24.5						45				156	52		94	146							178	228	
CX2N15-75□						27						65				206	77		119	196							228	278	
CX2N15-100□						27						90				256	102		144	246							278	328	
CX2N15-125□						39.5						90				306	127		169	296							328	378	
CX2N15-150□						52						90				356	152		194	346							378	428	
CX2N15-175□						64.5						90				406	177		219	396							428	478	
CX2N15-200□						77						90				456	202		244	446							478	528	
CX2N25-25□	67	67	79	14	35	28.5	Ø9.5 平底扩孔深5	Ø5.2 通孔	1/8 密塞	M6 X1.0 螺纹深12	Ø6 H7 深8	44	18	34	32	25	125	1/8 接管 口径	27	82	M10 X 1.0	Ø9.5 平底扩孔深5.4	Ø5.2 通孔	16	16	84	109	153	203
CX2N25-50□						31						45				175	52		107	159							203	253	
CX2N25-75□						33.5						65				225	77		132	209							253	303	
CX2N25-100□						33.5						90				275	102		157	259							303	353	
CX2N25-125□						46						90				325	127		182	309							353	403	
CX2N25-150□						58.5						90				375	152		207	359							403	453	
CX2N25-175□						71						90				425	177		232	409							453	503	
CX2N25-200□						83.5						90				475	202		257	459							503	553	

带磁性开关，缸身安装型  
CDBX2N15•25

带磁性开关，端盖板安装型  
CDPX2N15•25

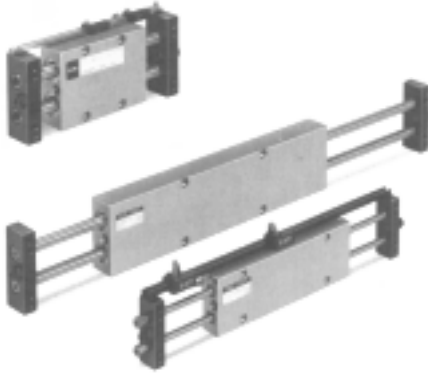


磁性开关型号	Hw	Hs	Ht
D-A7,D-A8	22	11.5	14
D-F7,D-J7	24	12.5	15

磁性开关型号	Hw	Ht
D-A7,D-A8	22	14
D-F7,D-J7	24	15

同类型新产品

内置油压吸震器的滑动装置气缸

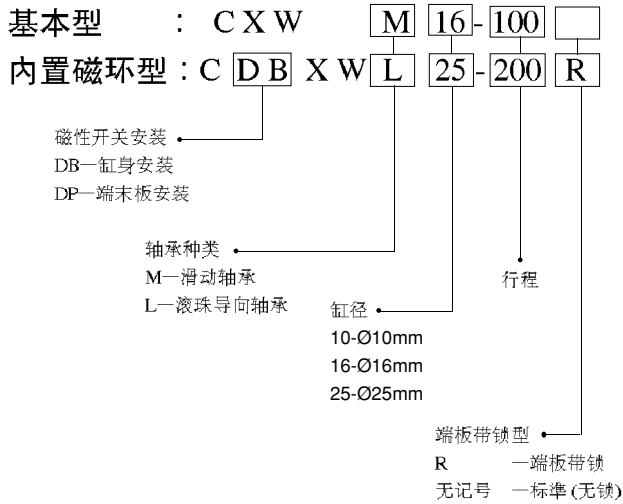


标准规格

缸径 (mm)	10	16	25
流体	空气		
动作型式	双动		
保证耐压力	15 kgf/cm <sup>2</sup> {1.5MPa}		
最高使用压力	9.9 kgf/cm <sup>2</sup> {0.99MPa}		
最低使用压力	1.5 kgf/cm <sup>2</sup> {0.15MPa}	1 kgf/cm <sup>2</sup> {0.1MPa}	
环境和流体温度	5~60℃		
活塞速度	30~500 mm/s		
缓衝	内置油压吸震器		
最大负载	1 kgf	4kgf	6 kgf
*润滑	不需要		
轴承	滑动轴承 / 滚珠导向轴承		
不转动精度	±0.09°	±0.03°	±0.02°
接管口径Rc(PT)	M5x0.8		1/8

\*如需要润滑，请用透平1号油ISOVG32。

型号选择



订货举例

- 1) 所需缸径：16，行程：50，基本型(滑动轴承)，  
正确型号：CXWM16-150
- 2) 所需缸径：10，行程：75，滚珠导向轴承内置磁环型(端盖板安装)。  
正确型号：CDPXWL10-75

行程 / 磁性开关选择

缸径 (mm)	*标准行程 (mm)	**磁性开关	
		缸身安装	端盖板安装
10	25,50,75,100	D-E73AL D-E76AL D-E80AL	D-A72L D-A73L D-A76L
16	25,50,75,100, 125,150,175,200	D-A72L D-A73L D-A76L D-A80L D-F79L D-J79L	D-A80L
25			D-F79L D-J79L

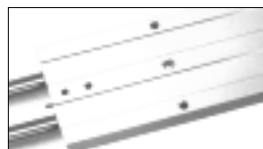
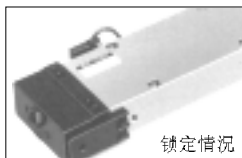
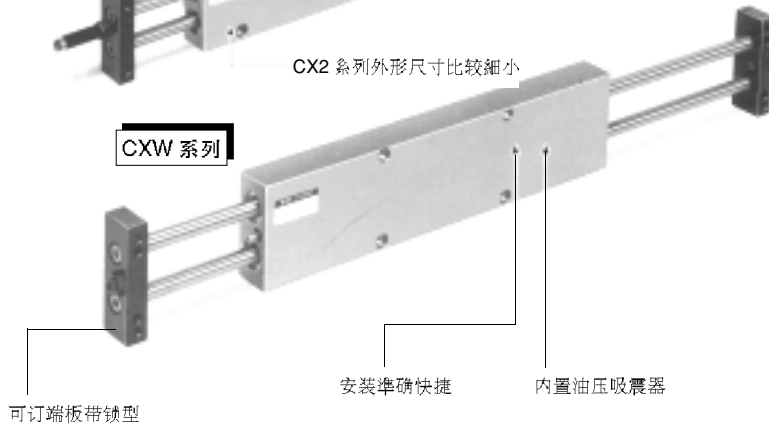
\*ø16, ø25 气缸最长行程可造至 300mm。

\*\*磁性开关规格及特性可参阅磁性开关之系列。

CX2 系列



CXW 系列



\* CXW 系列外型尺寸图，可与 SMC 营业员联络。