

标准规格

缸径	32	40	50	63	80	100
流体	空气					
动作型式	双动					
保证耐压力	1.5MPa {15.3kgf/cm ² }					
最高使用压力	1.0MPa {10.2kgf/cm ² }					
最低使用压力	0.08MPa {0.82kgf/cm ² }					
环境和流体温度	-10 ~ +70°C					
活塞速度	50 ~ 1000mm/s					
缓衝	气缓衝					
行程公差	~ 250: $\begin{smallmatrix} +1.0 \\ 0 \end{smallmatrix}$, 251 ~ 1000: $\begin{smallmatrix} +1.4 \\ 0 \end{smallmatrix}$, 1001 ~ 1500: $\begin{smallmatrix} +1.8 \\ 0 \end{smallmatrix}$					
* 润滑	不需要					
接管口径 Rc(PT)	1/8	1/4	3/8	1/2		

* 如需要润滑, 请用透平1号油 ISOVG32。

型号选择

基本型 : MNB 50 - 100 - D
 内置磁环型 : MDNB 80 - 300 - D

缸径
 32 - Ø32mm
 40 - Ø40mm
 50 - Ø50mm
 63 - Ø63mm
 80 - Ø80mm
 100 - Ø100mm

行程

订货举例

- 1) 所需缸径: 32, 行程: 250, 基本型
 正确型号: MNB32-250-D
- 2) 所需缸径: 63, 行程: 500, 内置磁环型
 正确型号: MDNB63-500-D

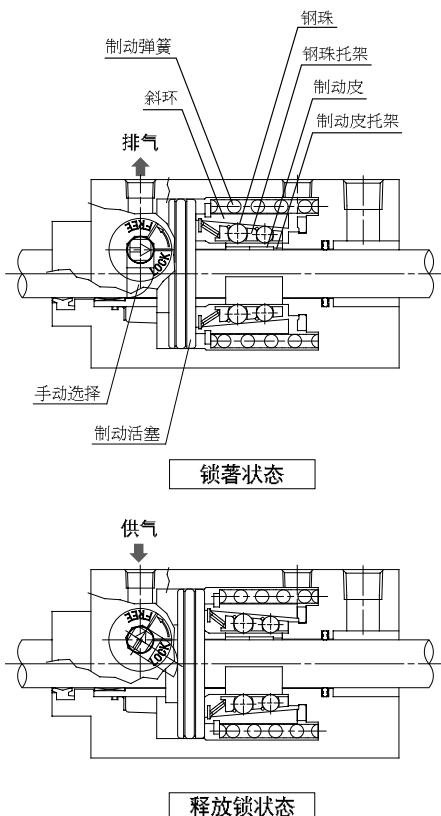
行程 / 磁性开关选择

缸径 (mm)	标准行程 (mm)	拉杆安装型	
		磁性开关	开关固定码
32	25,50,75,100,125,150,175,200,250,300,350,400,450,500	D-A54L D-A56L	BT-03
40			
50	25,50,75,100,125,150,175,200,250,300,350,400,450,500,600	D-A64L D-F59L	BT-05
63			
80	25,50,75,100,125,150,175,200,250,300,350,400,450,500,600,700,800	D-J59L D-J51L	BT-06
100			

註1) 有非标准行程可供选择。

註2) 磁性开关规格及特性可参阅磁性开关之系列。

基本结构图



锁规格

锁紧型式	无气压时弹簧锁著
释放锁压力	0.25MPa {2.5kgf/cm ² } 或以上
锁著压力	0.20MPa {2.0kgf/cm ² } 或以下
最高使用压力	1.0MPa {10.0kgf/cm ² }
锁著方向	双向

定位精度

锁紧型式	活塞速度 (mm/s)			
	100	300	500	1000
弹簧锁	±0.3	±0.6	±1.0	±2.0

条件 (水平安装): 供应气压 P : 0.5MPa {5kgf/cm²}

负载 最大容许负载

电磁阀直接安装在释放锁气口上

弹簧锁保持力 (最大静态负载)

缸径 (mm)	32	40	50	63	80	100
保持力 N {kgf}	552 {56}	882 {90}	1370 {140}	2160 {220}	3430 {350}	5390 {550}