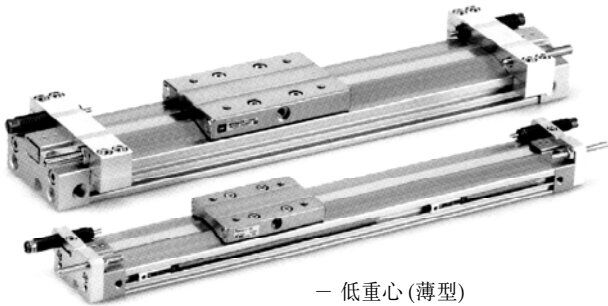




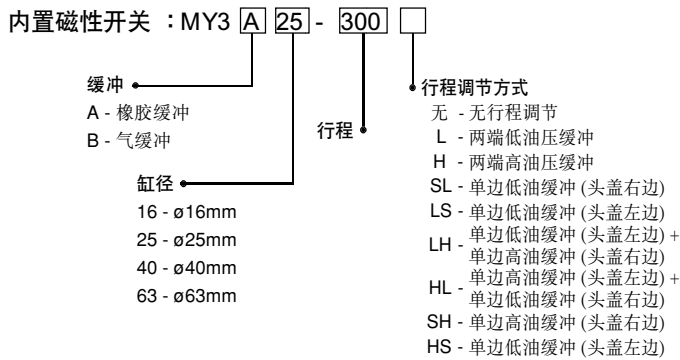
# 薄型机械式无杆气缸 (橡胶缓冲/气缓冲)

## MY3A/MY3B 系列 (Ø16 ~ Ø63)



- 低重心 (薄型)
- 比 MY1B 薄 30% 及短 20%
- 有气缓冲可供选择 (只限 MY3B)
- 可带行程调节器
- 可选用浮动安装码

### 型号选择



### 规格

缸径 (mm)	16	25	40	63
流体	空气			
动作	双动			
工作压力范围	0.15 ~ 0.8MPa			
保证耐压力	1.2MPa			
环境及流体范围	5 ~ 60°C			
活塞速度	MY3A	80 ~ 500mm/s		
	MY3B	80 ~ 1000mm/s		
缓冲	MY3A	橡胶缓冲		
	MY3B	气缓冲		
润滑	不需要			
可用行程	致 1000mm <sup>+1.8</sup> <sub>0</sub>		超过 1000mm <sup>+2.8</sup> <sub>0</sub>	
接管口径	M5 x 0.8	Rc 1/8	Rc 1/4	Rc 3/8

### 订货举例

- 1) 所需缸径: Ø16, 行程: 100, 橡胶缓冲, 两端带低油压缓冲  
正确型号: MY3A16-100L
- 2) 所需缸径: Ø40, 行程: 500, 气缓冲  
正确型号: MY3B40-500

### 磁性开关选择

缸径 (mm)	标准行程 (mm)	最长行程 (mm)	磁性开关
16	100, 200, 300, 400, 500, 600, 700, 800,	3000	D-A90L
25			D-A93L
40	900, 1000, 1200, 1400, 1600, 1800, 2000	3000	D-A96L
63			D-F9NL
			D-F9BL

### 特点

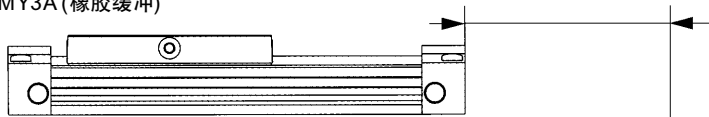
总长度 (Z)

最多缩短 140mm

高度 (H)

最多减小 36%

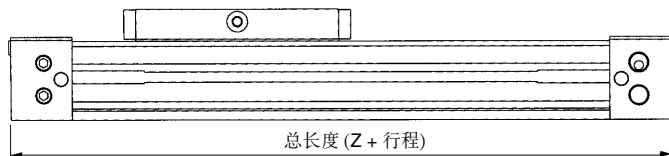
MY3A (橡胶缓冲)



MY3B (气缓冲)



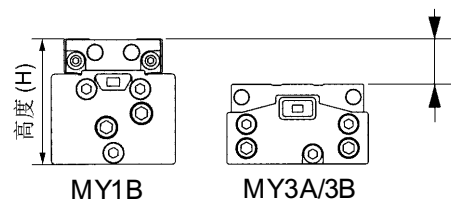
MY1B (气缓冲)



总长度 (Z)

(mm)

系列	Ø 16	Ø 25	Ø 40	Ø 63
MY3A	110	150	240	320
MY3B	122	178	276	356
MY1B	160	220	340	460



高度 (H)

(mm)

系列	Ø 16	Ø 25	Ø 40	Ø 63
MY3A	27	37	54	84
MY3B	37	54	84	116

重量

最多减轻 53%

重量

(kg)

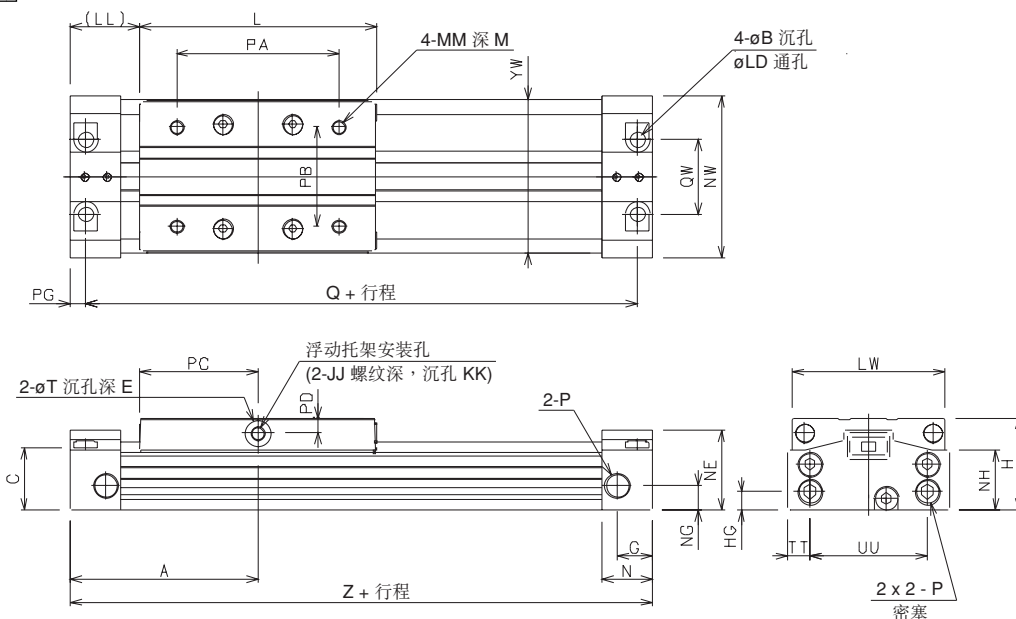
系列	Ø 16	Ø 25	Ø 40	Ø 63
MY3A	0.34	0.87	2.95	8.26
MY3B	0.35	0.97	3.08	8.99
MY1B	0.73	1.57	4.41	14.5

\* 100mm 行程时

# 薄型机械式无杆气缸：MY3 系列

## 外形尺寸图 (毫米)

### MY3A (基本型)

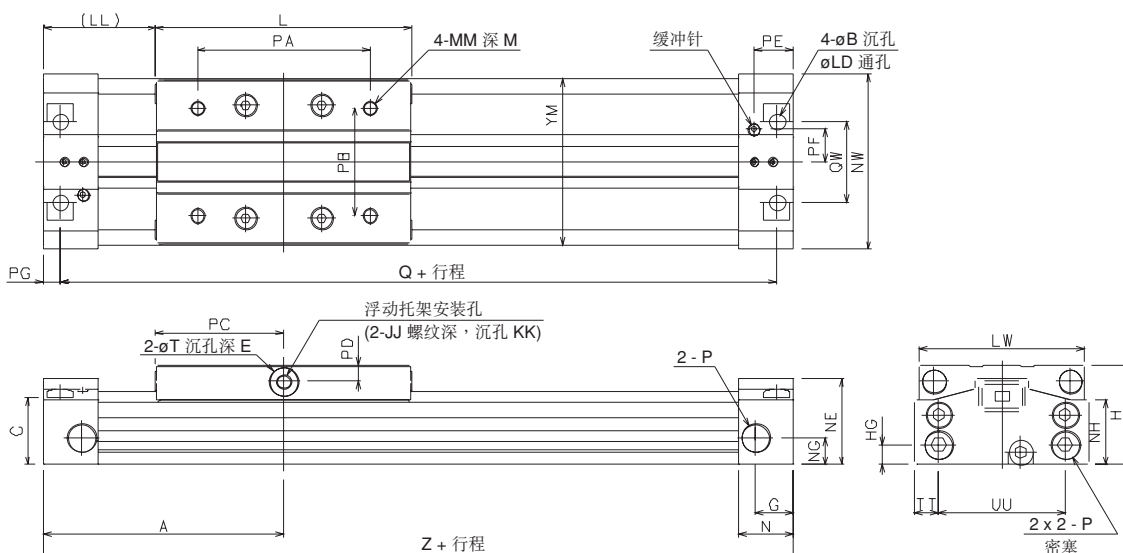


型号	A	B	C	E	G	H	HG	JJ	KK	L	LD	LL	LW	PG
MY3A16	55	6	18	2	9.5	27	5	M4 x 0.7	5	65	3.5	22.5	41	4
MY3A25	75	9.5	25	2	14	37	7.4	M5 x 0.8	7.5	95	5.5	27.5	61	6
MY3A40	120	14	38	2	18	54	12	M6 x 1	12	160	8.6	40	90	8.5
MY3A63	160	17	60	3	20.5	84	16.5	M8 x 1.25	22	220	11	50	134	10

型号	N	NE	NG	NH	P	PA	PB	PC	PD	Q	QW	T	TT	Z
MY3A16	13.5	22.5	8	17.2	M5 x 0.8	44	26	32.5	4	1002	19	7	6.5	110
MY3A25	20	32	10	24	Rc 1/8	64	40	47.5	6	138	30	10	9	150
MY3A40	27	46	15	37	Rc 1/4	112	60	80	7.5	223	40	14	14	240
MY3A63	31	70	29	58	Rc 3/8	162	84	100	10	300	64	16	20	320

### MY3B (基本型)



型号	A	B	C	E	G	H	HG	JJ	KK	L	LD	LL	LW	PG
MY3B16	61	6	18	2	9.5	27	5	M4 x 0.7	5	65	3.5	28.5	41	4
MY3B25	89	9.5	25	2	14	37	7.4	M5 x 0.8	7.5	95	5.5	41.5	61	6
MY3B40	138	14	38	2	18	54	12	M6 x 1	12	160	8.6	58	90	8.5
MY3B63	178	17	60	3	20.5	84	16.5	M8 x 1.25	20.5	220	11	68	134	10

型号	N	NE	NG	NH	NW	P	PA	PB	PC	PD	Q	QW	T	TT	Z
MY3B16	13.5	22.5	8	17.2	43	M5 x 0.8	44	26	32.5	4	114	19	7	6.5	122
MY3B25	20	32	10	24	65	Rc 1/8	64	40	47.5	6	166	30	10	9	178
MY3B40	27	46	15	37	94	Rc 1/4	112	60	80	7.5	259	40	14	14	276
MY3B63	31	70	29	58	139	Rc 3/8	162	84	110	10	336	64	16	20	356