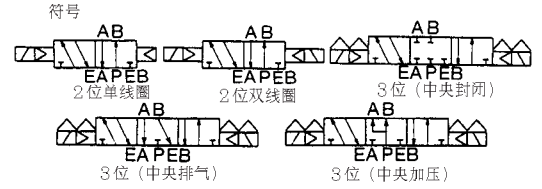




5通先导型 / 橡胶密封 SY5000系列 电磁阀



- * 阀身厚度小，流量大
- * 耗电量小：0.5W

共同规格

流体	空气
环境及流体温度	最高50℃
*润滑	不需要
手动操作	螺丝刀插入锁定型
抗冲击/震动能力	150/30m/s ² (8.3 ~ 2000Hz)
密封	防灰尘

* 若需要润滑请用透平1号油 ISOVG32

电磁线圈规格

接电方式	直接出线式 (G), L型插座式 (L) DIN 插座式 (D)	
*标准电压	交流：110V, 220V 直流：12V, 24V	
容许电压变动范围	额定电压的 ±10%	
功率消耗	直流	0.5W/0.55W (带指示灯)
	交流	110V: 1.1VA, 220V: 2.0VA

* 另有非标准电压可供选择

型号	规格							重量 (gf)
	位置数	电磁线圈	操作压力范围 MPa {kgf/cm ² }	反应时间 (毫秒)	最高操作频率 (次/秒)	接管口径	有效断面积 mm ² (Cv值)	
SY5120-□△D-01	2	单线圈	0.15~0.7 {1.5~7.1}	19或以下	5	1/8	9.18 (0.51)	62
SY5220-□△D-01	2	双线圈	0.1~0.7 {1~7.1}	18或以下	5		9.18 (0.51)	77
SY5320-□△D-01	3	双 (中央封闭)	0.2~0.7 {2~7.1}	32或以下	3		7.38 (0.41)	83
SY5420-□△D-01	3	双 (中央排气)	0.2~0.7 {2~7.1}	32或以下	3		7.56 (0.42)	83
SY5520-□△D-01	3	双 (中央加压)	0.2~0.7 {2~7.1}	32或以下	3		10.62 (0.59)	83

註1) □—代表使用电压
3 = 110VAC
4 = 220VAC
5 = 24VDC
6 = 12VDC

△—代表接电方式
G = 直接出线式 (引线长300mm)
D = DIN插座式
L = L型插座式 (引线长300mm)
DZ = DIN插座式带指示灯和过压抑制器
LZ = L型插座式
带指示灯和过压抑制器

订货举例 1) 需要5通2位单线圈电磁阀，电压：24VDC，直接出线式，口径：Rc(PT)1/8
正确型号：SY5120-5GD-01
2) 需要5通2位双线圈电磁阀，电压：12VDC，L型插座式，带有指示灯及过压抑制器，口径：ø6mm
正确型号：SY5220-6LZD-C6

配件 (任选项)

托架型号
(不包括电磁阀在内)

脚架型号：SX5000-16-2A
(只限单线圈电磁阀)

侧架型号：SX5000-16-1A

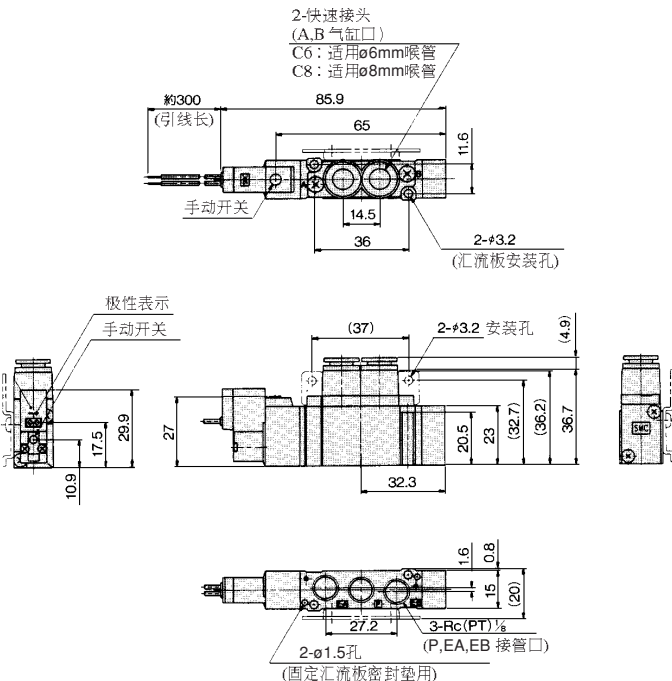
註2) 另有直接配管式在 A·B 气缸口上可供选择
例：SY5*20-□△D-C6：配ø6mm快速接头
SY5*20-□△D-C8：配ø8mm快速接头

外形尺寸图 (毫米)

(SY5120)

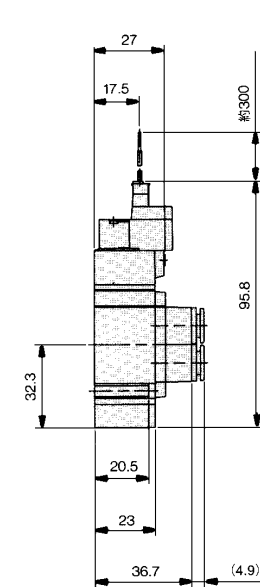
直接出线式(G)

SY5120-□GD-C₆/C₈ (-F2)



L型插座式(L)

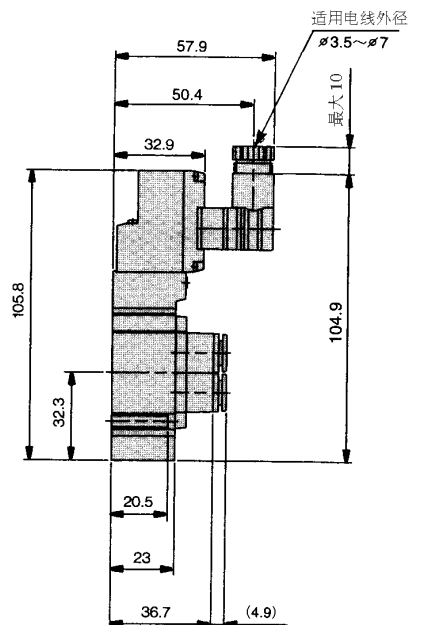
SY5120-□LD-C₆/C₈



* 其它尺寸请参考直接出线式

DIN插座式(L)

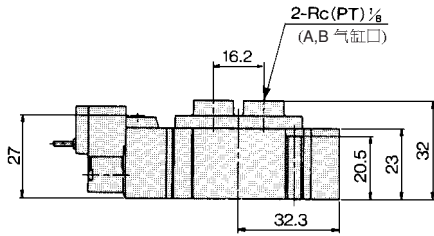
SY5120-□DD-C₆/C₈



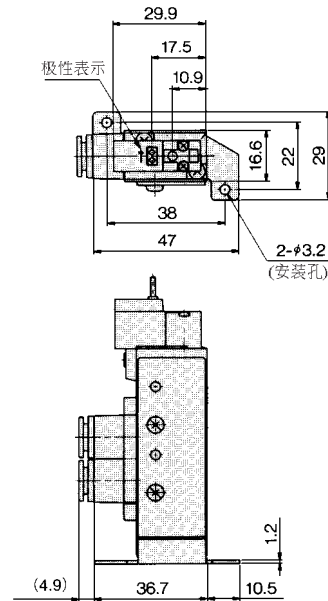
5通电磁阀：SY5000系列

外形尺寸图（毫米） (SY5120)

螺纹配管 SY5120-□GD-01



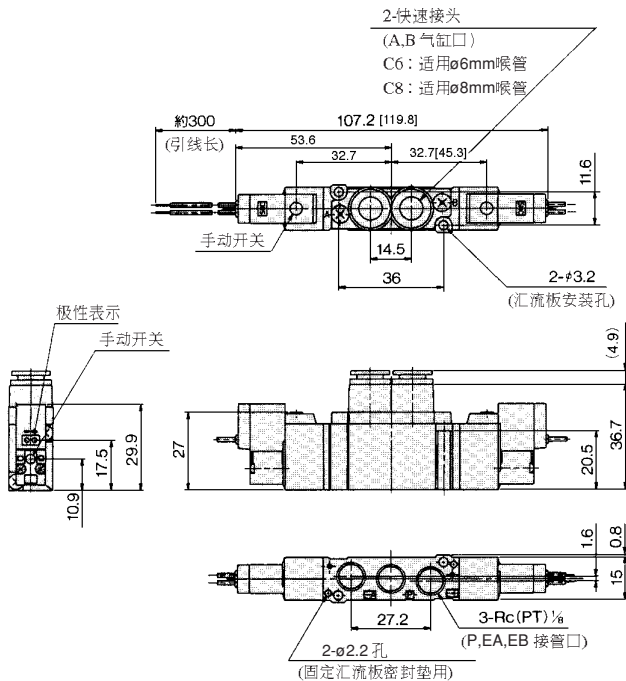
脚架安装 SY5120-□GD-C6/C8



外形尺寸图（毫米） (SY5220•SY5320•SY5420•SY5520)

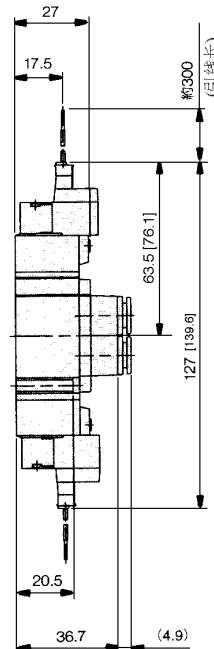
直接出线式

SY5*20-□GD-C6/C8



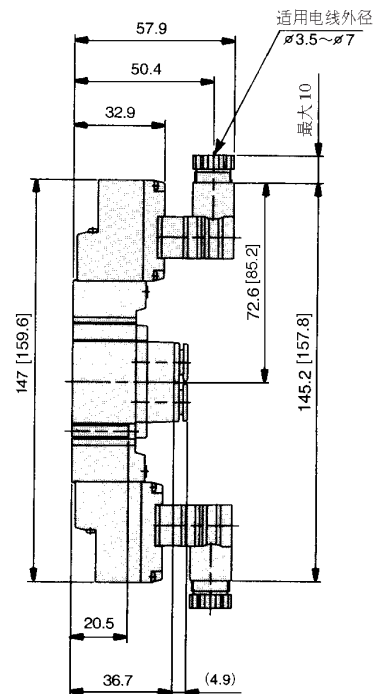
L型插座式

SY5*20-□LD-C6/C8



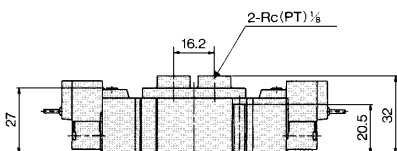
DIN插座式

SY5*20-□DD-C6/C8

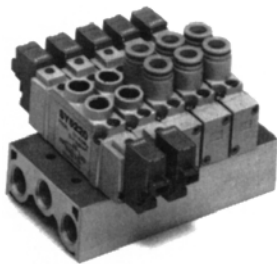


* [] 括弧内数值是3位置之尺寸

螺纹配管 SY5*20-□GD-01



汇流板



*型号	规格			位置数目	配件 (任选项)
	供气 排气	接管口径			
		供气口	排气口	气缸口	
SS5Y5-20-□	共通	Rc(PT) 1/4	Rc(PT) 1/8 / C6 / C8	2至20个	SY5000-26-1A

*□代表使用位置数目

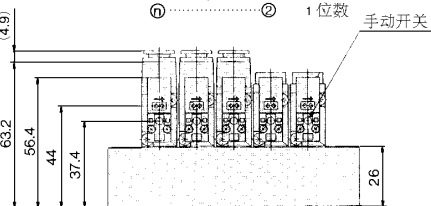
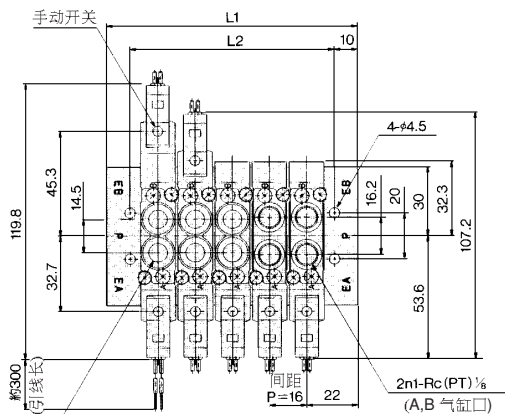
订货举例

1) 需要8个位汇流板
正确型号：SS5Y5-20-08

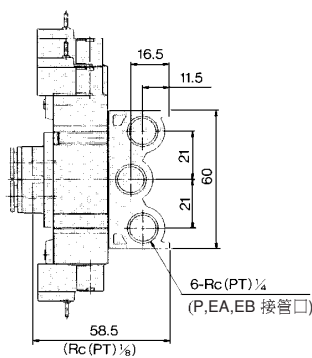
0 2=2个

:

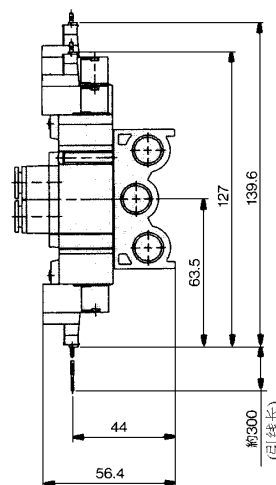
2 0=2.0个



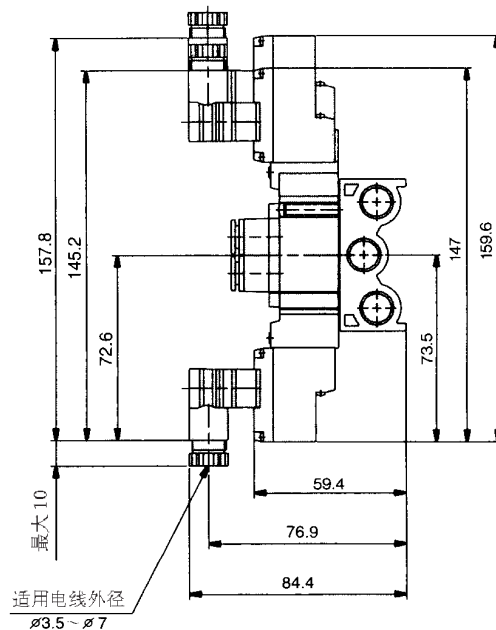
直接出线式



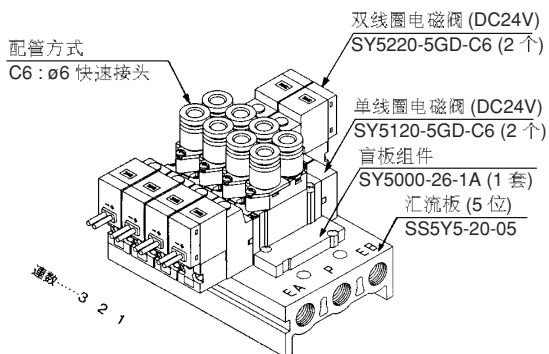
L型插座式



DIN插座式



表示例



位数	2位	3	4	5	6	7	8	9	10	11	12	13	14	15	16	17	18	19	20位
L1	60	76	92	108	124	140	156	172	188	204	220	236	252	268	284	300	316	332	348
L2	40	56	72	88	104	120	136	152	168	184	200	216	232	248	264	280	296	312	328