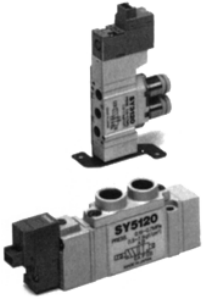
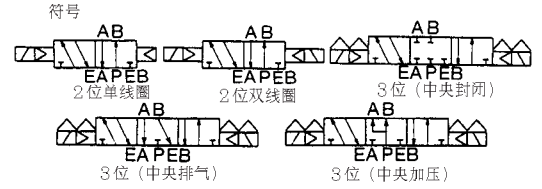




5通先导型 / 橡胶密封 SY7000系列 电磁阀



- * 阀身厚度小，流量大
- * 耗电量小：0.5W

共同规格

流体	空气
环境及流体温度	最高50℃
*润滑	不需要
手动操作	螺丝刀按入锁定型
抗冲击/震动能力	150/30m/s ² (8.3 ~ 2000Hz)
密封	防灰尘

* 若需要润滑请用透平1号油 ISOVG32

电磁线圈规格

接线方式	直接出线式 (G), L型插座式 (L) DIN插座式 (D)	
*标准电压	交流：110V, 220V 直流：12V, 24V	
容许电压变动范围	额定电压的 ±10%	
功率消耗	直流	0.5W/0.55W (带指示灯)
	交流	110V : 1.1VA, 220V : 2.0VA

* 另有非标准电压可供选择

型号	规格							
	位置数	电磁线圈	操作压力范围 MPa {kgf/cm ² }	反应时间 (毫秒)	最高操作 频率(次/秒)	接管 口径	有效断面积 mm ² (Cv值)	重量 (gf)
SY7120-□△D-02	2	单线圈	0.15~0.7 {1.5~7.1}	31或以下	5	注2) 1/4	16.2 (0.9)	98
SY7220-□△D-02	2	双线圈	0.1~0.7 {1~7.1}	27或以下	5		16.2 (0.9)	114
SY7320-□△D-02	3	双 (中央封闭)	0.2~0.7 {2~7.1}	50或以下	3		12.06 (0.67)	122
SY7420-□△D-02	3	双 (中央排气)	0.2~0.7 {2~7.1}	50或以下	3		11.88 (0.66)	122
SY7520-□△D-02	3	双 (中央加压)	0.2~0.7 {2~7.1}	50或以下	3		17.1 (0.95)	122

配件 (任选项)

托架型号
(不包括电磁阀在内)

脚架型号: SX7000-16-2A
(只限单线圈电磁阀)

侧架型号: SX7000-16-1A

注1) □代表使用电压
3 = 110VAC
4 = 220VAC
5 = 24VDC
6 = 12VDC

△代表接线方式
G = 直接出线式 (引线长300mm)
D = DIN插座式
L = L型插座式 (引线长300mm)
DZ = DIN插座式带指示灯和过压抑制器
LZ = L型插座式
带有指示灯和过压抑制器

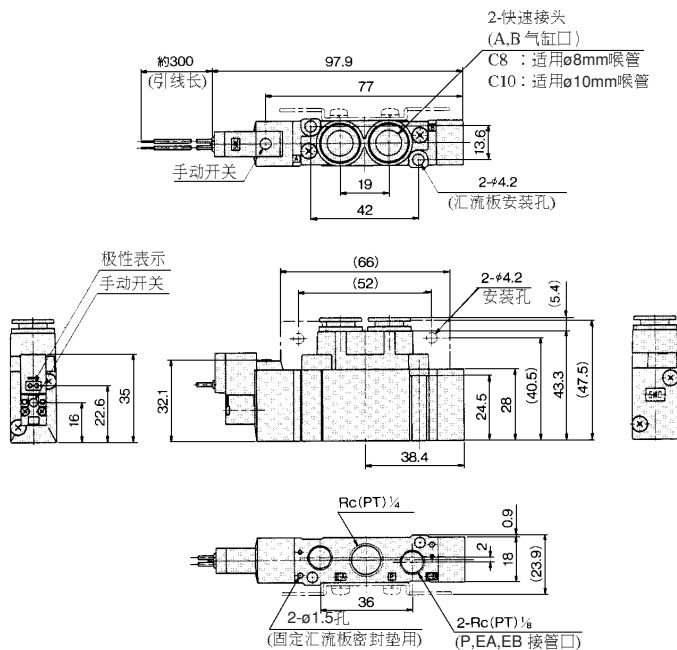
订货举例 1) 需要5通2位单线圈电磁阀, 电压: 220VAC, DIN插座式, 口径: Rc(PT)1/4
正确型号: SY7120-4DD-02
2) 需要5通2位双线圈电磁阀, 电压: 12VDC, L型插座式, 口径: φ10mm
正确型号: SY7220-6LD-C10

注2) 另有直接配管式在A·B气缸口上可供选择
例: SY7*20-□△D-C8: 配φ8mm快速接头
SY7*20-□△D-C10: 配φ10mm快速接头

外形尺寸图 (毫米)

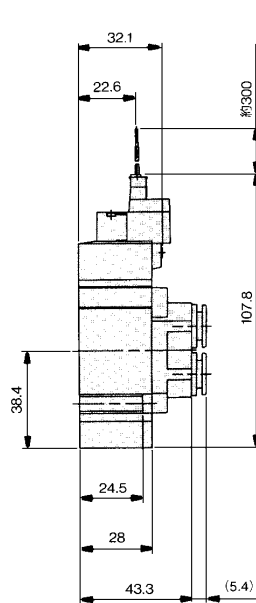
直接出线式(G)

SY7120-□GD-C₈-C₁₀ (-F2)



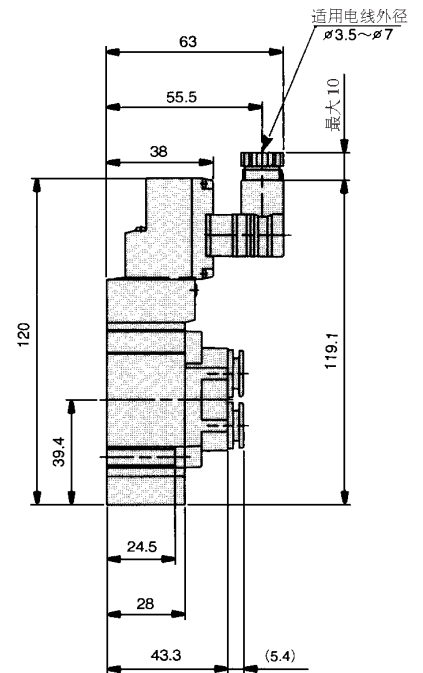
L型插座式(L)

SY7120-□LD-C₈-C₁₀



DIN插座式(D)

SY7120-□DD-C₈-C₁₀



* 其它尺寸请参考直接出线式

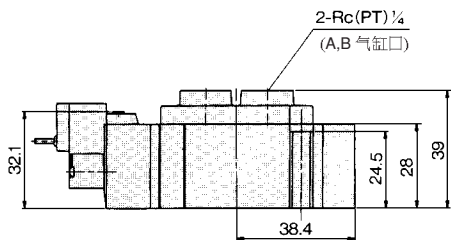
5通电磁阀：SY7000系列

外形尺寸图（毫米）

(SY7120)

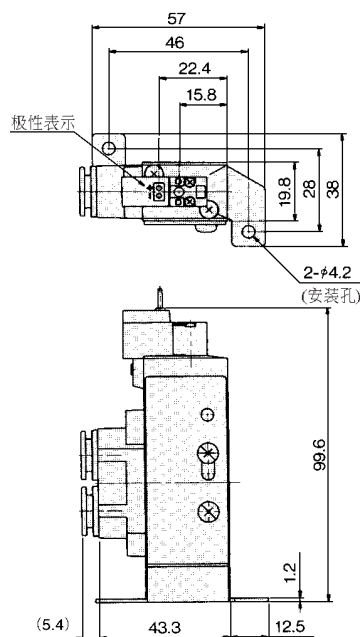
螺纹配管

SY7120-□GD-02



脚架安装

SY7120-□GD-C8
C10

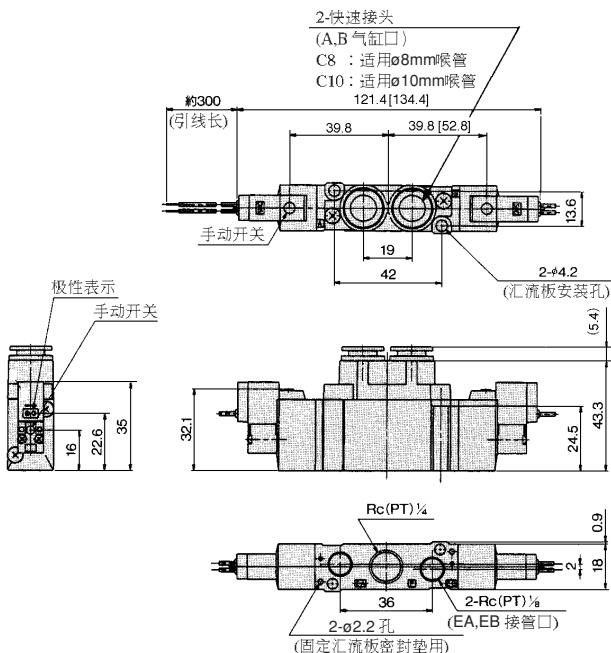


外形尺寸图（毫米）

(SY7220•SY7320•SY7420•SY7520)

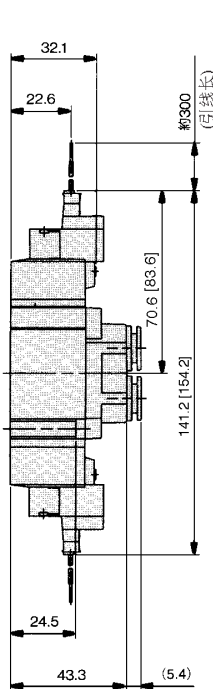
直接出线式

SY7*20-□GD-C8
C10



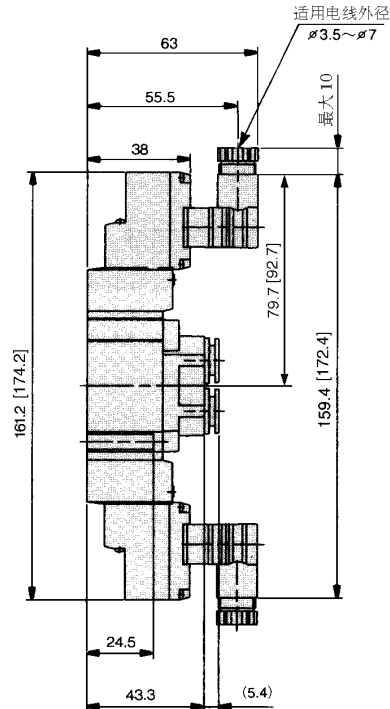
L型插座式

SY7*20-□LD-C8
C10



DIN插座式

SY7*20-□DD-C8
C10



* [] 括弧内数值是3位置之尺寸

螺纹配管

SY7*20-□GD-02

