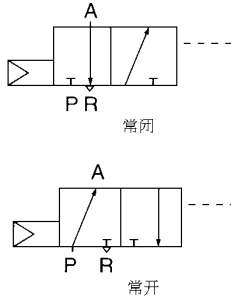


SYJA300系列

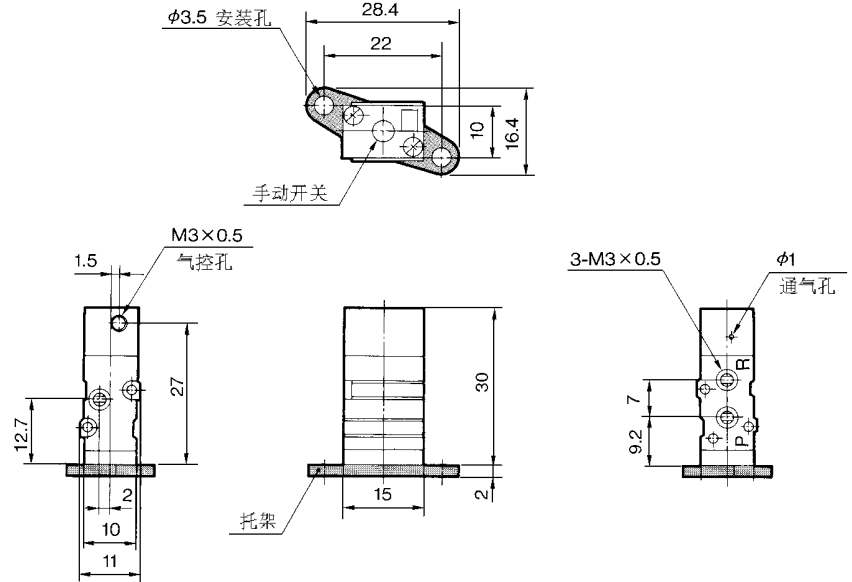


註) 取代 VJA300系列
(尺寸相同)

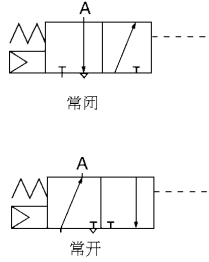
型号	规格						配件(任选项)
	驱动类型	使用压力范围 MPa {kgf/cm ² }	气控压力范围 MPa {kgf/cm ² }	接管口径	有效断面积 mm ² (Cv值)	重量 (gf)	气阀带托架 型号
SYJA312-M3	常闭	0.15~0.7 {1.5~7.1}	*P~0.7 {P~7.1}	M3x0.5	0.9(0.05)	18	SYJA312-M3-F
SYJA322-M3	常开						SYJA322-M3-F

* P: 供气压力

**可配合汇流板使用, 请与 SMC 营业员联络。



SYJA500·700系列



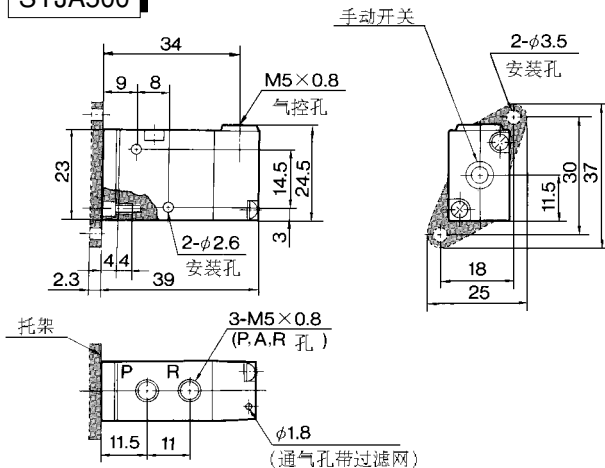
(带托架)

型号	规格						配件(任选项)
	驱动类型	使用压力范围 MPa {kgf/cm ² }	气控压力范围 MPa {kgf/cm ² }	接管口径 Rc(PT)	有效断面积 mm ² (Cv值)	重量 (gf)	托架
SYJA512-M5	常闭	0.15~0.7 {1.5~7.1}	*(0.04xP+0.1)~0.7 {(0.4xP+1)~7.1}	M5x0.8	3.6 (0.2)	45	DXT170-34-1B
SYJA522-M5	常开						DXT201-19-1A
SYJA712-01	常闭			1/8	9 (0.5)	80	DXT201-19-1A
SYJA722-01	常开						

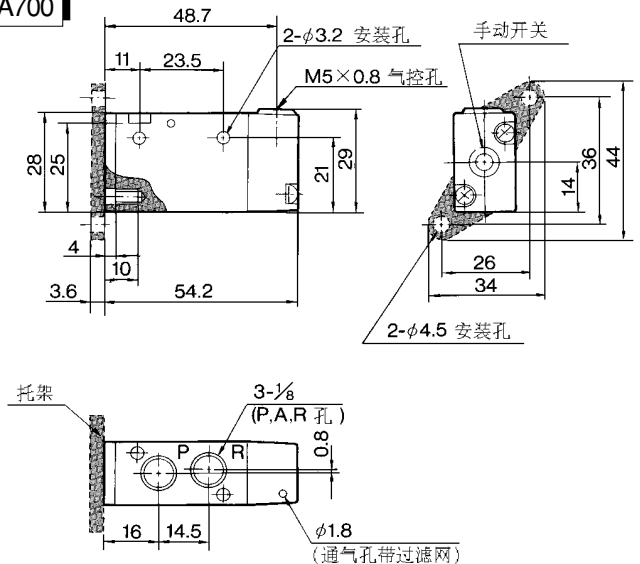
* P: 供气压力

**可配合汇流板使用, 请与 SMC 营业员联络。

SYJA500



SYJA700



註1) SYJA500取代VJA500及VZA300
SYJA700取代VJA700及VZA500
(尺寸相同)