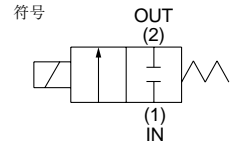




# 直动式 2 通电磁阀

## VDW10/20/30 系列



### 共同规格

|          |                              |
|----------|------------------------------|
| 电磁阀构造    | 直动型、提升阀式                     |
| 流体       | 水(污水、农业用水除外)、空气、低真空          |
| 环境温度     | -10 ~ 50°C                   |
| 流体温度     | 1 ~ 50°C                     |
| 使用环境     | 除了腐蚀性和爆炸性气体的环境               |
| 阀体泄漏量    | 0 cm <sup>3</sup> /min (水压时) |
| 耐冲击/震动功能 | 30/150 m/s <sup>2</sup>      |

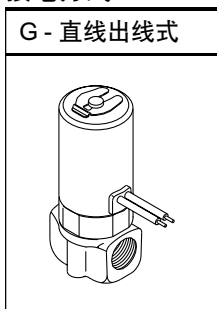
### 电磁线圈规格

|          |                                    |
|----------|------------------------------------|
| 标准电压     | DC24V, 12V, AC110V, 220V (50/60Hz) |
| 容许电压变动范围 | 额定电压的 ±10%                         |
| 绝缘种类     | B 级                                |
| 功率消耗     | 2.5 (VDW10), 3W (VDW20/30)         |
| 密封       | 防尘(相等于 IP40)                       |

| 注1) 型号          | 规格             |          |                              |            |      |                          | 配件(任选项)      |       |      |
|-----------------|----------------|----------|------------------------------|------------|------|--------------------------|--------------|-------|------|
|                 | 接管口径 Rc(PT)    | 断面 (ømm) | 有效断面积 mm <sup>2</sup> (Cv 值) | 最大操作压差 MPa |      | 使用压力范围 MPa               | 耐压 MPa       | 重量 kg | 托架型号 |
| VDW11-□G-1-M5-* | M5             | ø1       | 0.54 (0.03)                  | 0.9        | 0.4  |                          |              |       |      |
| VDW11-□G-2-M5-* |                | ø1.6     | 1.2 (0.07)                   | 0.4        | 0.2  |                          |              |       |      |
| VDW21-□G-1-◇-*  | M5<br>1/8 (6A) | ø1.6     | 1.2 (0.07)                   | 0.7        | 0.2  | 0.1                      | VDW20-15A-1  |       |      |
| VDW21-□G-2-◇-*  |                | ø2.3     | 3.2 (0.18)                   | 0.4        | 0.1  |                          |              |       |      |
| VDW21-□G-3-◇-*  |                | ø3.2     | 5.8 (0.3)                    | 0.2        | 0.05 |                          |              |       |      |
| VDW31-□G-2-◇-*  | 1/8 (6A)       | ø2       | 2.8 (0.16)                   | 0.8        | 0.2  | 1/8 : 0.23<br>1/4 : 0.26 | VCW20-12-01A |       |      |
| VDW31-□G-3-◇-*  | 1/4 (8A)       | ø3       | 5.0 (0.28)                   | 0.4        | 0.1  |                          |              |       |      |
| VDW31-□G-4-◇-*  |                | ø4       | 8.0 (0.44)                   | 0.2        | 0.05 |                          |              |       |      |

注1) □ - 代表使用电压      ◇ - 代表接管口径  
 3 = 110VAC                      M5 = M5 x 0.8  
 4 = 220VAC                      01 = Rc(PT)1/8  
 5 = 24VDC                        02 = Rc(PT)1/4  
 6 = 12VDC

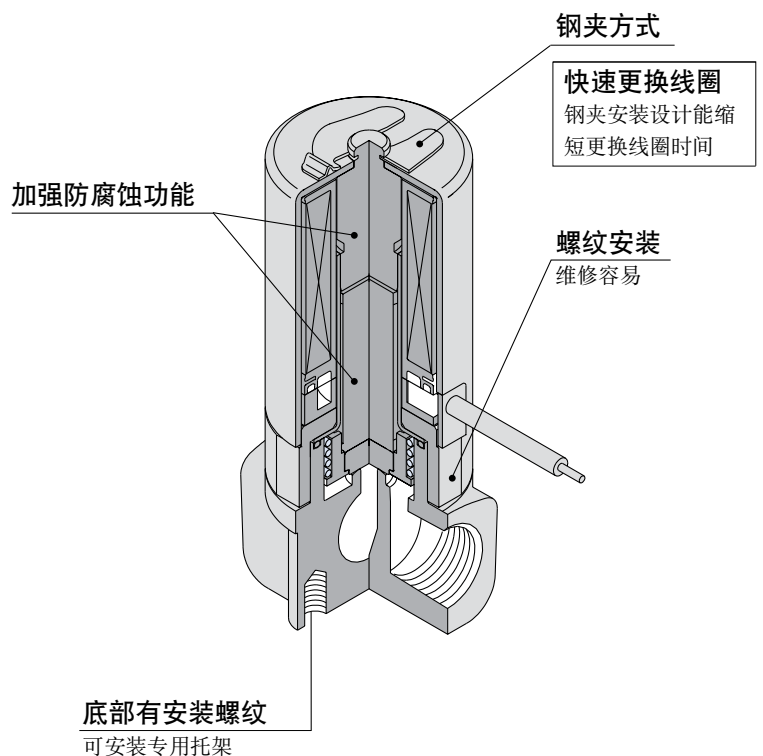
### 接电方式



\* - 代表阀身与密封材料

| 代号   | 阀身材料 | 密封材料 | 绝缘级别 |
|------|------|------|------|
| 无记号  | 黄铜   | NBR  | B    |
| A    |      | FKM  |      |
| G    | 不锈钢  | NBR  |      |
| H    |      | FKM  |      |
| L 注) |      | FKM  |      |

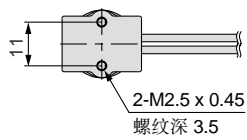
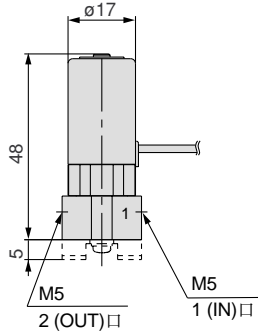
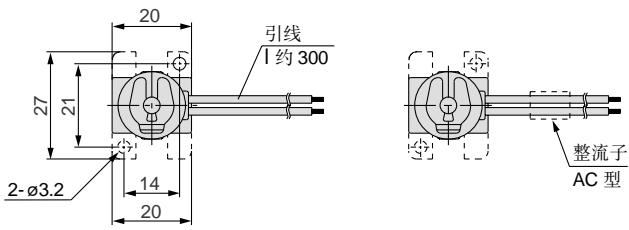
注) 纯水用



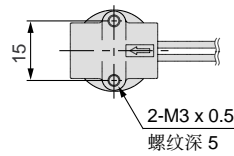
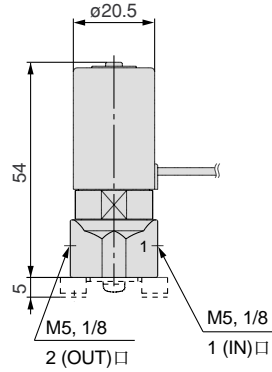
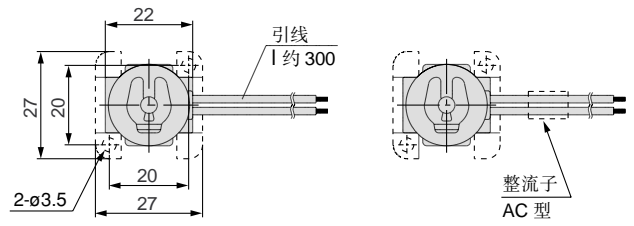
直动式 2 通电磁阀：VDW10/20/30 系列

外形尺寸图(毫米)

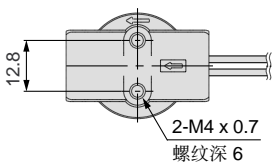
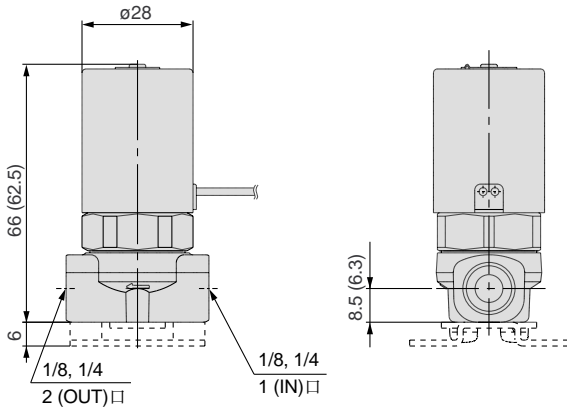
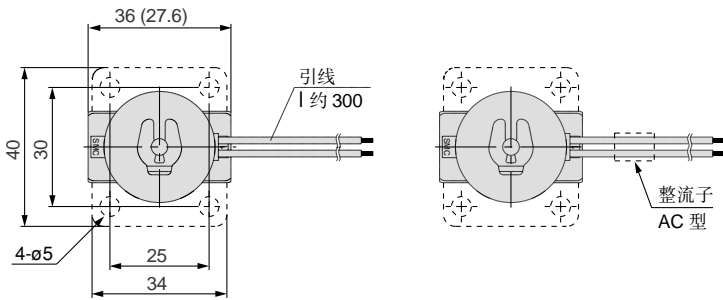
VDW11



VDW21



VDW31



尺寸在 ( ) 内是接管口径 Rc(PT) 1/8