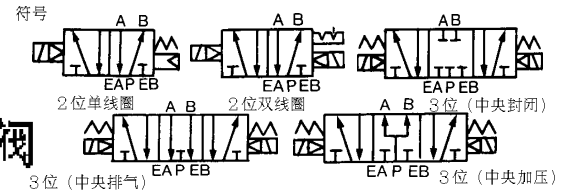




5通先导型 / 金属密封

VFS1000系列 电磁阀



VFS1120-□GB-01



托架 (任选)

VFS1220-□DB-01

共同规格

流体	空气及惰性气体
环境及流体温度	-10 ~ +60°C
*润滑	不需要
手动操作	螺丝刀锁定型
密封	防灰尘

*若需要润滑请用透平1号油ISOVG32

电磁线圈规格

接电方式	直接出线式 (G) , DIN型插座式 (D)	
*标准电压	交流: 110V, 220V(50Hz) 直流: 12V, 24V	
容许电压变动范围	额定电压的 -15% ~ +10%	
绝缘	B级或相同等级	
功率消耗	交流	起动: 5.6VA, 持续3.4VA
	直流	1.8W

*另有非标准电压可供选择。

3

3

型号	规格								配件 (任选项)
	位置数	电磁线圈	操作压力范围 MPa {kgf/cm ² }	反应时间 (毫秒)	最高操作频率 (次/分钟)	接管口径	有效断面积 mm ² (Cv值)	重量 (kgf)	托架
VFS1120-□△B-01	2	单线圈	0.1 ~ 1.0MPa {1 ~ 10.2kgf/cm ² }	15或以下	1200	1/8	9 (0.5)	0.18	AXT626-10A
VFS1220-□△B-01	2	双线圈		13或以下	1200		9 (0.5)	0.26	
VFS1320-□△B-01	3	双 (中央封闭)	0.15 ~ 1.0MPa {1.5 ~ 10.2kgf/cm ² }	20或以下	600		7.2 (0.4)	0.27	
VFS1420-□△B-01	3	双 (中央排气)		20或以下	600		9 (0.5)	0.27	
VFS1520-□△B-01	3	双 (中央加压)		20或以下	600		8.8 (0.49)	0.27	

註1) □ - 代表使用电压
3=110VAC
4=220VAC
5=24VDC
6=12VDC

△ - 代表接电方式
G = 直接出线式 (引线长300mm)
D = DIN插座式
DZ = DIN插座式
带有指示灯和过压抑制器

订货举例

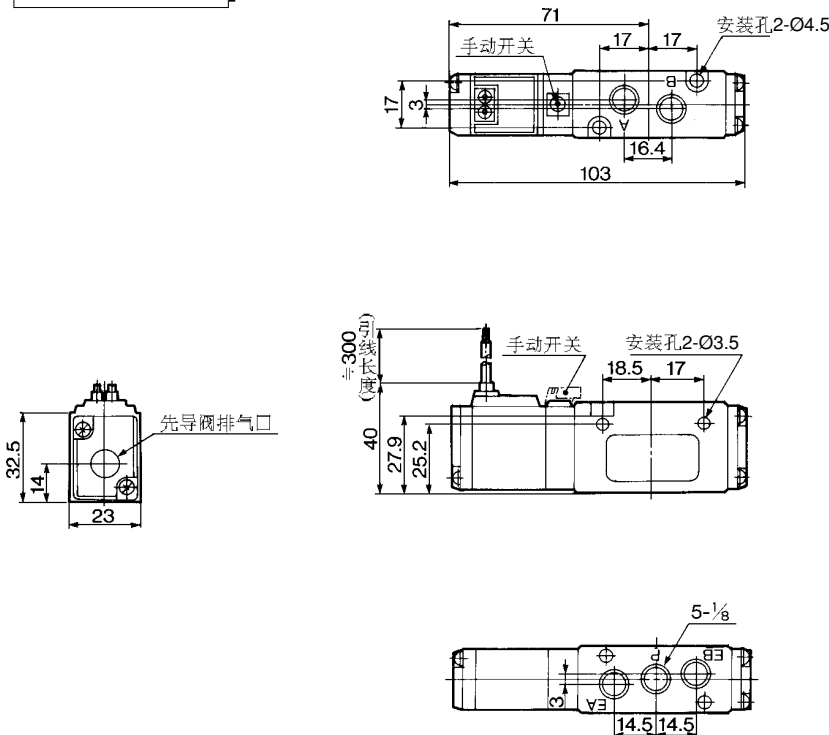
- 需要5通2位双线圈, 电压: 24VDC, 直接出线式, 正确型号: VFS1220-5GB-01
- 需要5通3位 (中央排气) 电磁阀, 电压: 220VAC, DIN插座式, 正确型号: VFS1420-4DB-01

註2) 接管口径除Rc(PT)螺纹外, 并有G(PF)欧洲螺纹可供选择, 型号举例: EVFS1120-□△B-E01。

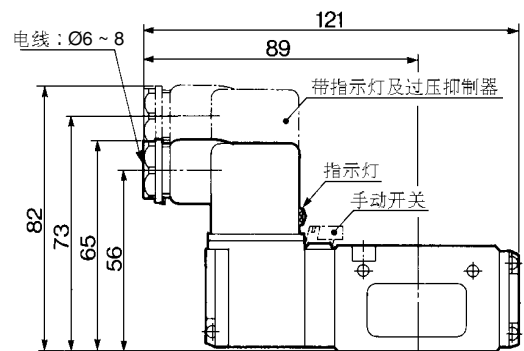
外形尺寸图 (毫米)

(VFS1120)

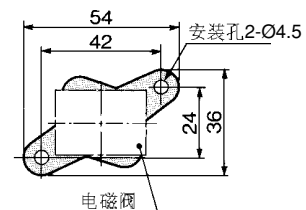
直接出线式(G)



DIN插座式(D)



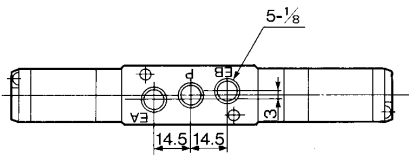
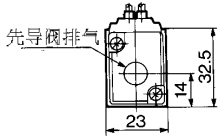
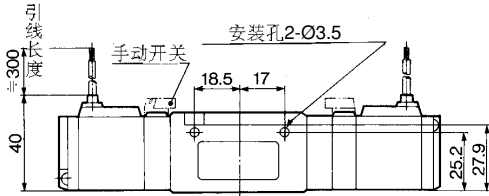
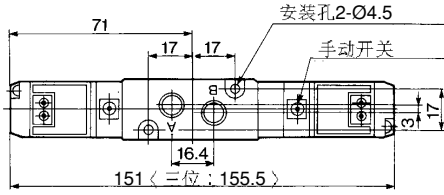
托架安装尺寸



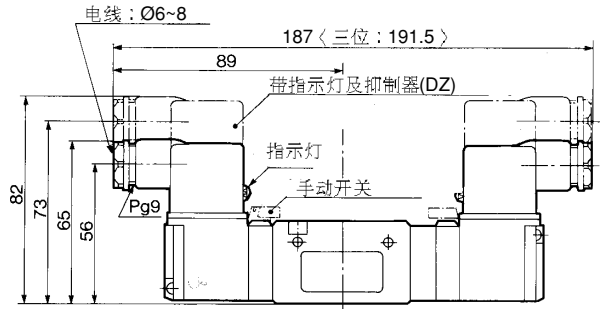
外形尺寸图 (毫米)

(VFS1220•1320•1420•1520)

直接出线式(G)



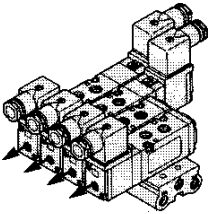
DIN插座式(D)



3

3

汇流板



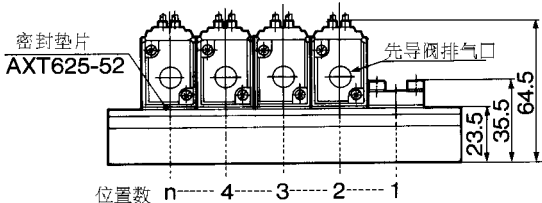
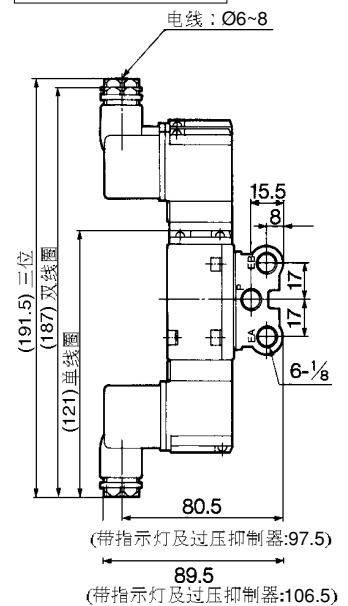
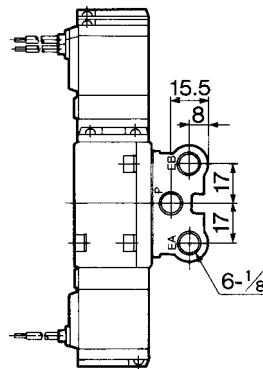
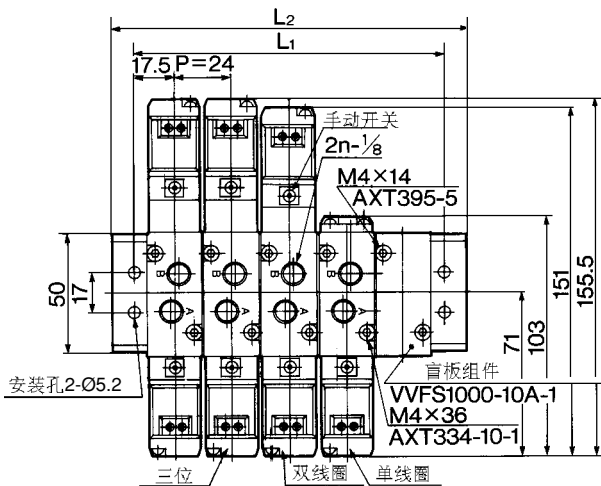
*型号	规格			位置数目	配件 (任选项)
	供气 排气	接管口径 Rc(PT)			
VV5FS1-20-□1-0-1	共通	1/8	1/8	2至15个	VVFS1000-10A-1

*□一代表使用位置数目
 0 2=2个
 :
 1 5=15个

订货举例 1) 需要2个位汇流板
 正确型号: VV5FS1-20-021-01

直接出线式(G)

DIN插座式(D)



位置数 (n)	2	3	4	5	6	7	8	9	10	公式
L1	59	83	107	131	155	179	203	227	251	L1=24xn+11
L2	77	101	125	149	173	197	221	245	269	L2=24xn+29