



### 共同规格

流体	空气
操作压力范围	0.1 ~ 1.0MPa
环境和流体温度	-5 ~ +60°C
有效断面积 (Cv值)	2.5mm <sup>2</sup> (0.14)
接管口径	Rc (PT) 1/8"
重量 (基本型)	95g

註1) 建议用润滑油一透平1号油 (ISO VG32)

註2) 另有2通及底部接管式可供选择, 型号举例: VM121-01-01 (2通阀)

### 型号

驱动器		型号	驱动器零件号	应用	
机械操作	基本型	VM130-01-00	—	—	
		VM131-01-00			
	滚轮杠杆	VM131-01-01			聚乙烯树脂滚轮
		VM131-01-01S			硬钢滚轮
	单向滚轮杠杆	VM131-01-02			聚乙烯树脂滚轮
VM131-01-02S		硬钢滚轮			
手动操作	肘杆	(VM130-01-00) 配驱动器	VM-08B	—	
	按钮 (蘑菇状)		VM-30A□		
	按钮 (伸凸型)		VM-32A□		
	按钮 (平型)		VM-33A		
	旋转选择 (2位)		VM-34A□		
	锁匙选择 (2位)		VM-36A		
	旋转选择 (3通3位)	VM131-01-35□	中央封闭		
	旋转选择 (5通3位)	VM151-01-35□	中央排气		

註1) □—代表按钮颜色

R=红色

B=黑色

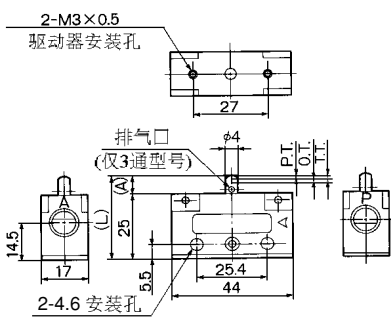
### 订货举例

- 1) 订 1/8", 3通肘杆式机械阀, 正确型号: VM130-01-08
- 2) 订 1/8", 3通, 红色2位旋转选择机械阀, 正确型号: VM130-01-00 (基本阀体) VM-34AR (旋转选择)

### 外形尺寸图 (毫米)

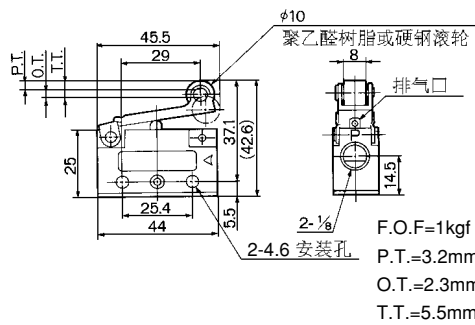
#### 基本型

VM130-01-00 / VM131-01-00



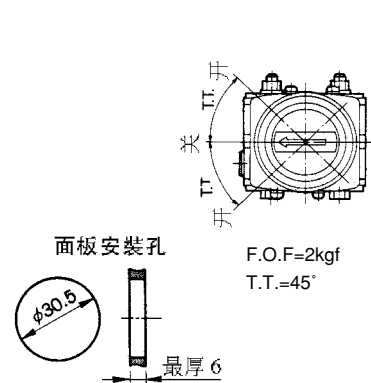
#### 滚轮杠杆型

VM131-01-01(S)



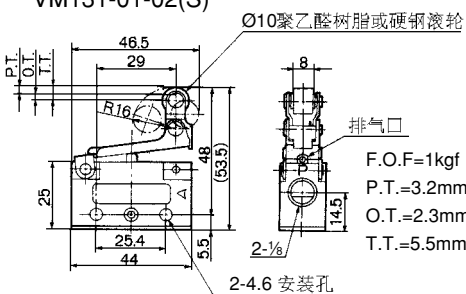
#### 旋转选择 (3位)

VM131-01-35□ / VM151-01-35□



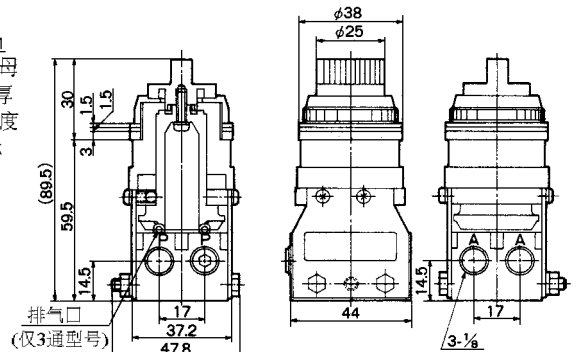
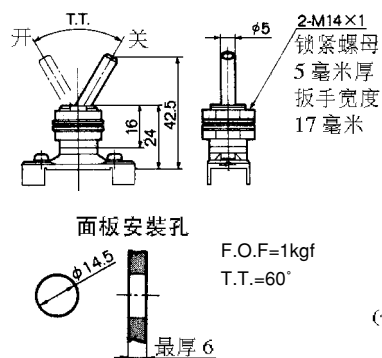
#### 单向滚轮杠杆型

VM131-01-02(S)



#### 肘杆型

VM-08B



VM-30A□, VM-32A□, VM-33A, VM-34A□, VM-36A外形尺寸图请参阅 3.136 页