



共同规格

| | |
|-------------|-------------------------|
| 流体 | 空气 |
| 操作压力 | -0.1 ~ 1.0MPa |
| 环境和流体温度 | -5 ~ +60°C |
| 有效断面积 (Cv值) | 7mm ² (0.38) |
| 接管口径 | Rc (PT) 1/8" |
| 重量 (基本型) | 110g |

註1) 建议用润滑油—透平1号油 ISO VG32

註2) 只要更改接口位置，常闭及常开均可随时改变

型号

| 驱动器 | | 型号 | 驱动器零件号 | 应用 |
|------------------|-----------|---------------------------|---------|----------|
| 机械操作 | 基本型 | VM430-01-00 | — | — |
| | 滚轮杠杆 | 註2) VM430-01-01 | VM-01A | 聚乙烯酯树脂滚轮 |
| | | 註2) VM430-01-01S | VM-01AS | 硬钢滚轮 |
| | 单向滚轮杠杆 | 註2) VM430-01-02 | VM-02A | 聚乙烯酯树脂滚轮 |
| 註2) VM430-01-02S | | VM-02AS | 硬钢滚轮 | |
| 手动操作 | 肘杆 | (VM430-01-00) 配 驱动器 | VM-08A | — |
| | 按钮 (蘑菇状) | | VM-30A□ | |
| | 按钮 (伸凸型) | | VM-32A□ | |
| | 按钮 (平型) | | VM-33A | |
| | 旋转选择 (2位) | | VM-34A□ | |
| | 锁匙选择 (2位) | | VM-36A | |

註1) □代表按钮颜色

R=红色

B=黑色

註2) 型号已包括驱动器在内

订货举例

1) 订1/8，3通硬钢滚轮杠杆机械阀，

正确型号：VM430-01-01S

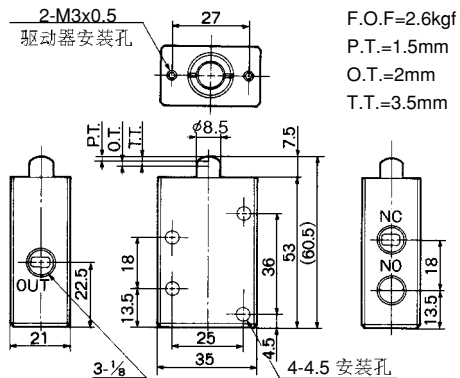
2) 订1/8，3通黑色旋转选择机械阀，

正确型号：VM430-01-00 (基本阀体)

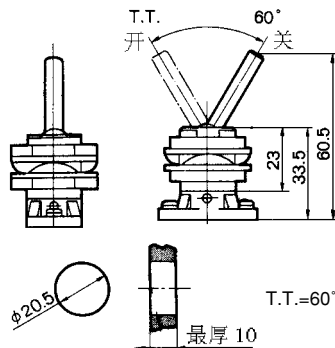
VM-34AB (旋转选择)

外形尺寸图 (毫米)

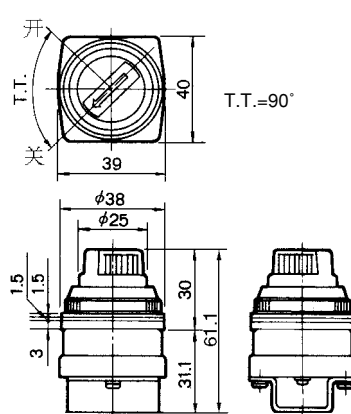
基本型 VM430-01-00



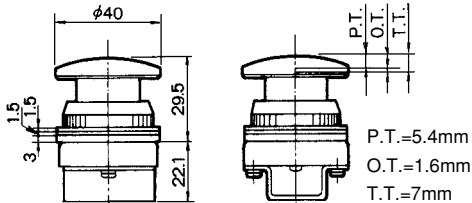
肘杆 VM-08A



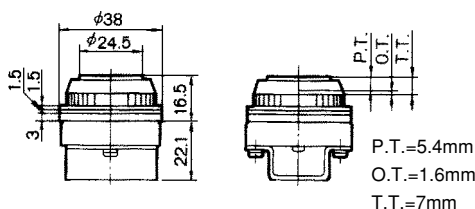
旋转选择 (2位) VM-34A□



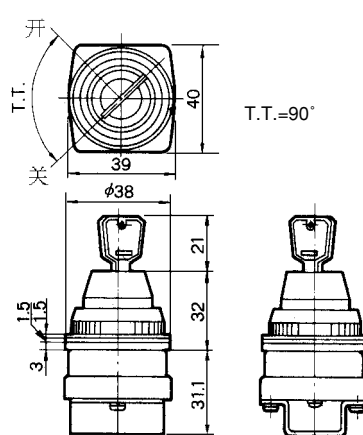
按钮型 (蘑菇状) VM-30A□



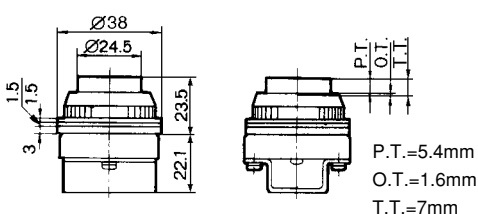
按钮型 (平型) VM-33A



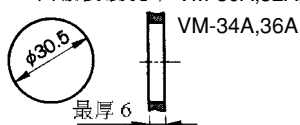
锁匙选择 (2位) VM-36A



按钮型 (伸凸型) VM-32A□



面板安装孔 / VM-30A,32A,33A



VM-01A/AS, VM-02A/AS外形尺寸图请参阅 3.135页