

由两个气信号入气口及一个出气口组成，只要其中一个气信号入气口有气便会输出到出气口处，如果两个入气口都有气时，高压的那侧入口气会流到出气口。

VR1210, VR1220 系列 (螺纹接管方式)



型号/规格

型号	VR1210-01	VR1220-02
流体	空气	
最高使用压力	1.0MPa {10.2 kgf/cm ² }	
最低使用压力	0.05MPa {0.51 kgf/cm ² }	
环境及流体温度	5 ~ 60°C	
有效断面积 (Cv值)	7mm ² (0.38)	15mm ² (0.81)
口径	Rc(PT) 1/8	Rc(PT) 1/4
重量	48gf	95gf

VR12□0F 系列 (快速接头方式)



共同规格

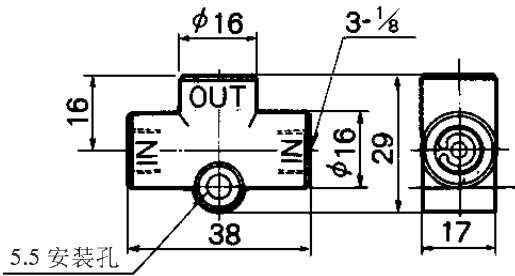
保证耐压力	1.5MPa {15.3kgf/cm ² }
最高使用压力	1MPa {10.2kgf/cm ² }
最低使用压力	0.05MPa {0.51kgf/cm ² }
环境及流体温度	-5 ~ +60°C
适用软管外径	尼龙、软尼龙、PU 软管

型号选择

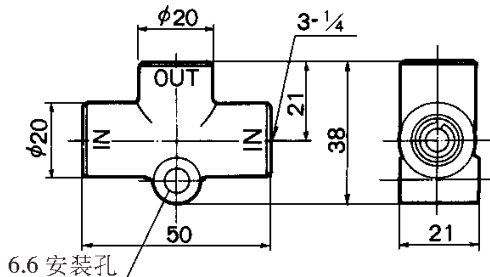
型号	适用喉管外径 (mm)	IN → OUT		重量 (g)
		流量 l/min (ANR)	有效断面积	
VR1210F-23	ø3.2	150	2.3mm ²	21.4
VR1210F-04	ø4	210	3.2mm ²	25.2
VR1210F-06	ø6	420	6.4mm ²	23.0
VR1210F-08	ø8	480	7.3mm ²	24.0
VR1220F-06	ø6	440	6.7mm ²	27.2
VR1220F-08	ø8	680	10.4mm ²	31.9
VR1220F-10	ø10	1000	15.2mm ²	43.2

外形尺寸图 (毫米)

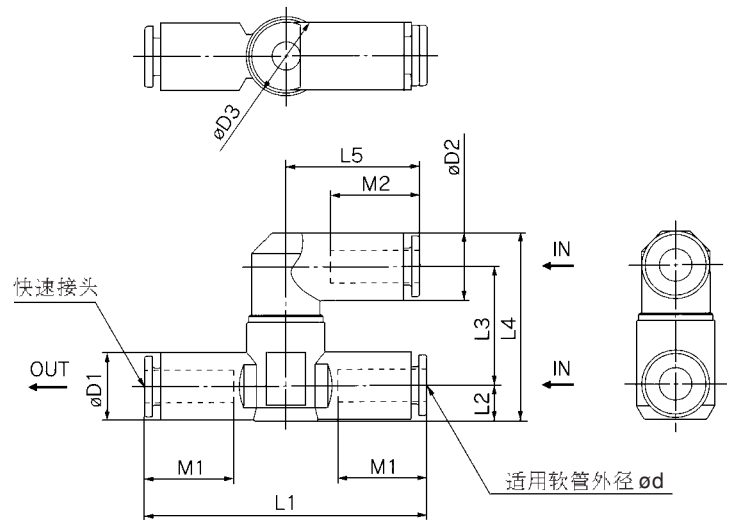
VR1210



VR1220



外形尺寸图 (毫米)



型号	d	D1	D2	D3	L1	L2	L3	L4	L5	M1	M2
VR1210F-23	3.2	11.4	8.4	14.8	52	6.2	19.4	29.8	17.5	12.7	12.9
VR1210F-04	4	12.8	10.4		56	6.8	20.3	32.2	21.9	15.7	15.8
VR1210F-06	6	12.8	12.8		53.2	22.5	35.6	25.2	16.8	16.8	
VR1210F-08	8	15.2	15.2		60.4		8.1	38.2	28.2	18.7	18.7
VR1220F-06	6	12.8	12.8	19.8	59	7.4	23.9	37.7	25.2	16.8	16.8
VR1220F-08	8	15.2	15.2		65	8.2		39.7	28.2	18.7	18.7
VR1220F-10	10	18.2	18.5		71.6	9.8	25.8	44.8	31	20.8	20.8