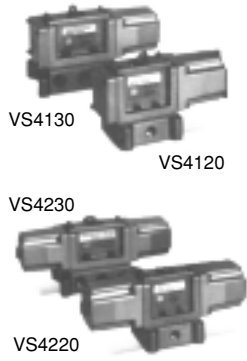
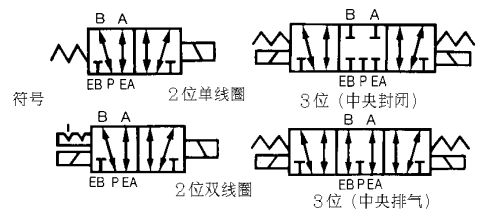




5通直动型 / 金属密封 VS4000系列 电磁阀



共同规格

流体	空气	
保正耐压力	1.5MPa {15.3 kgf/cm ² }	
操作压力范围	0 ~ 1.0MPa {0 ~ 10.2 kgf/cm ² }	
环境及流体温度	-20~+60℃	
最高操作频率	单线圈	交流：5次/秒，直流：3次/秒或以下
	双线圈	交流：3次/秒，直流：3次/秒或以下
*润滑	不需要	
手动操作	无锁定按钮式	
密封	防灰尘	

*如需要润滑，请用透平1号油ISOVG32。

电磁线圈规格

接电方式	接线座出线式
*标准电压	交流：110V, 220V(50Hz) 直流：24V
容许电压变动范围	额定电压的-15%~+10%
绝缘	B级或相同等级 (130℃)

*有非标准电压可供选择。

型号	规格						
	位置数	电磁线圈	接管口径 Rc(PT)	有效断面积 mm ² (Cv值)	功率消耗	重量(kgf)	
						交流	直流
VS4125-02□	2	单线圈	1/4	22 (1.25)	交流起动：100VA 交流持续：20VA 直流：13.2W	0.7	-
VS4120-△□	2	单线圈	1/4*3/8	1/4: 26.5 (1.47) 3/8: 29 (1.61)		1.1	1.7
VS4220-△□	2	双线圈				1.4	2.6
VS4320-△□	3	双(中央封闭)				1.6	3
VS4420-△□	3	双(中央排气)	3/8*1/2	3/8: 43 (2.39) 1/2: 49 (2.72)	交流起动：100VA 交流持续：20VA 直流：13.2W	1.6	3
VS4130-△□	2	单线圈				1.4	2
VS4230-△□	2	双线圈				2	3.2
VS4330-△□	3	双(中央封闭)	2	3.2			
VS4430-△□	3	双(中央排气)	3/4	80 (4.44)	交流起动：300VA 交流持续：50VA 直流：26W	2	3.2
VS4140-06□	2	单线圈				3.2	3.9
VS4240-06□	2	双线圈				4	5.4
VS4340-06□	3	双(中央封闭)	4.3	6.1			
VS4440-06□	3	双(中央排气)	4.3	6.1			

註1) △—代表接管口径
02=1/4
03=3/8
04=1/2

□—代表使用电压
3=110VAC
4=220VAC
5=24VDC

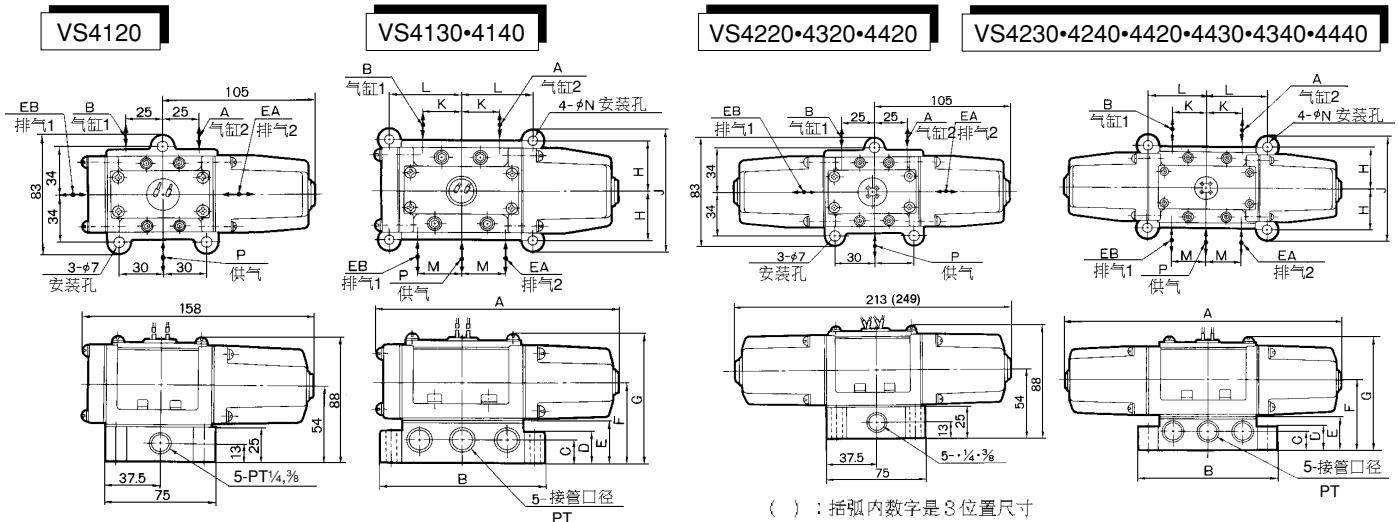
订货举例

- 需要5通2位双线圈，电压：220VAC，Cv值：2，正确型号：VS4230-034
- 需要5通2位单线圈，电压：110VAC，口径：3/4，正确型号：VS4140-063

外形尺寸图 (毫米)

单线圈

双线圈



() : 括弧内数字是3位置尺寸

型号	接管口径PT	A	B	C	D	E	F	G	H	J	K	L	M	Q	R
VS4130	3/8*1/2	177	120	17	24	32	60	94.5	37.3	89.6	28	52.5	32	7	28
VS4140	3/4	240	192	25	32	50	82	128	50	124	35	84	44	11	35

型号	接管口径PT	A	B	C	D	E	F	G	H	J	K	L	M	Q	R
VS4230	3/8*1/2	232	120	17	24	32	60	94.5	37.3	89.6	28	52.5	32	7	28
VS4240	3/4	296	192	25	32	50	82	128	50	124	35	84	44	11	35
VS4330	3/8*1/2	264	120	17	24	32	60	94.5	37.3	89.6	28	52.5	32	7	28
VS4340	3/4	344	192	25	32	50	86	128	50	124	35	84	44	11	35
VS4440	3/4	344	192	25	32	50	86	128	50	124	35	84	44	11	35

* 以上只是交流电压之尺寸，直流电压尺寸图可与 SMC 营业员联络。

** VS4125 尺寸图可与 SMC 营业员联络。