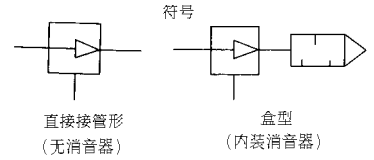




真空发生器 ZH系列



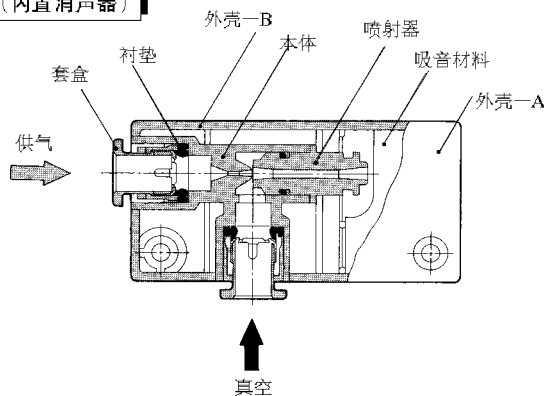
共同规格

使用流体	空气
使用压力范围	2.5 ~ 6kgf/cm ² {250 ~ 600kPa}
最高使用压力	7kgf/cm ² {700kPa}
使用温度范围	5 ~ 60°C
给油	不可

型号	规格									
	喷嘴口径 (Ømm)	本体型式	最高真空压力 Torr (kPa)	接管方式	接管口径			最大吸入流量 l/min	空气消耗量 l/min	
					供气	真空	排气			
ZH05BS-06-06	0.5	盒型 (内置消音器)	100 (-88)	快速接头 (适用喉管外径)	Ø6	Ø6	-	5	10	
ZH07BS-06-06	0.7				Ø6	Ø6	-	12	20	
ZH10BS-06-06	1.0				Ø6	Ø6	-	24	34	
ZH13BS-08-10	1.3				Ø8	Ø10	-	40	68	
ZH05BS-01-01	0.5			内螺纹式 Rc(PT)	1/8	1/8	-	5	10	
ZH07BS-01-01	0.7				1/8	1/8	-	12	20	
ZH10BS-01-01	1.0				1/8	1/8	-	24	34	
ZH13BS-01-02	1.3				1/8	1/4	-	40	68	
ZH05DS-06-06-06	0.5	直接接管型 (无消音器)		100 (-88)	快速接头 (适用喉管外径)	Ø6	Ø6	Ø6	5	10
ZH07DS-06-06-06	0.7					Ø6	Ø6	Ø6	12	20
ZH10DS-06-06-08	1.0					Ø6	Ø6	Ø8	24	34
ZH13DS-08-10-10	1.3					Ø8	Ø10	Ø10	40	68
ZH15DS-10-12-12	1.5					Ø10	Ø12	Ø12	55	95
ZH18DS-12-12-12	1.8					Ø12	Ø12	Ø12	65	130
ZH20DS-12-16-16	2.0				Ø12	Ø16	Ø16	85	175	
ZH05DS-01-01-01	0.5				内螺纹式 Rc(PT)	1/8	1/8	1/8	5	10
ZH07DS-01-01-01	0.7		1/8			1/8	1/8	12	20	
ZH10DS-01-01-01	1.0		1/8			1/8	1/8	24	34	
ZH13DS-01-02-02	1.3		1/8			1/4	1/4	40	68	
ZH15DS-02-03-03	1.5		1/4			3/8	3/8	55	95	
ZH18DS-03-03-03	1.8		3/8			3/8	3/8	65	130	
ZH20DS-03-04-04	2.0		3/8			1/2	1/2	85	175	

构造图

盒型 (内置消音器)



直接接管型 (无消音器)

