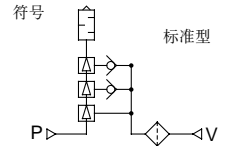


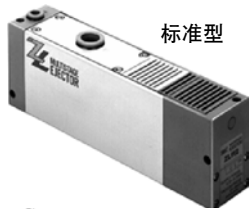


# 多级真空发生器 ZL112 系列



### \* 新增加多项功能

- 带电磁阀
- 带真空表接口
- 带排气口



标准型



带电磁阀型



带真空表



带真空接口



带排气口

### 真空发生器规格

型号	ZL112
喷嘴直径	φ1.2mm
最大吸入流量	100 l/min(ANR)
空气消费量	63 l/min (ANR)
最高真空压力	-84kPa {-630mmHg}
最高使用压力	0.7MPa {7kgf/cm <sup>2</sup> }
供给压力范围	0.2 ~ 0.5MPa {2 ~ 5kgf/cm <sup>2</sup> }
标准供给压力	0.4MPa {4kgf/cm <sup>2</sup> }
使用温度范围	5 ~ 50°C
接管口径 (供气)	φ6
接管口径 (真空)	φ12

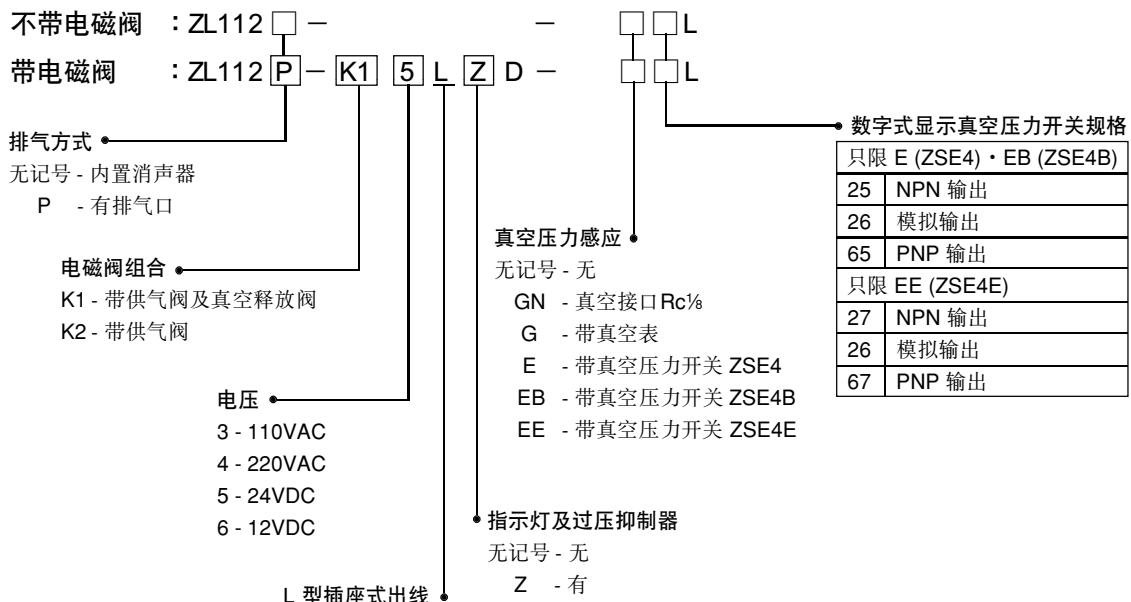
### 供气/真空释放电磁阀规格

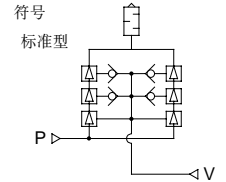
系列	SYJ514-□□□□
阀操作方式	N.C.
流体	空气
操作压力范围	内部先导式 0.2 ~ 0.5MPa
环境及流体温度	5 ~ 50°C
反应时间	25ms 或以下
最高操作频率	5Hz
手动开关	螺丝刀按入锁定型
先导排气方式	先导阀个别排气 主阀/先导阀供通排气
润滑	不需要
抗冲击/震动功能	150/30m/s <sup>2</sup>
保护构造	防尘

### 任选项规格

零件号	GZ30S
使用流体	空气
显示压力范围	-100 ~ 100kPa
刻度范围 (弧形)	230°
精度	±3% F.S. (满刻度)
级数	3 级
使用温度范围	0 ~ 50°C
材料	盖体：聚碳酸酯/ABS树脂

### 型号选择





\* 新增加带真空表接口及带排气口选项

### 标准型



### 带真空表



### 带数字式显示真空压力开关



### 带真空接口



### 带排气口



### 规格

型号	ZL212
喷嘴直径	ø1.2mm x 2
最大吸入流量	200 l/min(ANR)
空气消费量	126 l/min (ANR)
最高真空压力	-84kPa {-630mmHg}
最高使用压力	0.7MPa {7kgf/cm <sup>2</sup> }
供给压力范围	0.2 ~ 0.5MPa {2 ~ 5kgf/cm <sup>2</sup> }
标准供给压力	0.4MPa {4kgf/cm <sup>2</sup> }
使用温度范围	5 ~ 50°C
接管口径 (供气)	Rc(PT) 1/8
接管口径 (真空)	Rc(PT) 1/4

\* 真空表及真空压力开关规格请参考 ZL112 系列

### 型号选择

ZL212 □ - □ □ L

排气方式 ●

- 无记号 - 内置消声器
- P - 有排气口

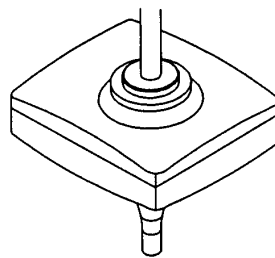
真空压力感应 ●

- 无记号 - 无
- GN - 真空接口 Rc1/8
- G - 带真空表
- E - 带真空压力开关 ZSE4
- EB - 带真空压力开关 ZSE4B
- EE - 带真空压力开关 ZSE4E

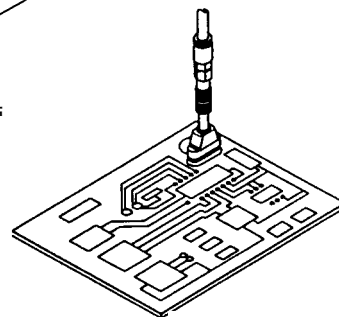
数字式显示真空压力开关规格

只限 E (ZSE4) · EB (ZSE4B)	
25	NPN 输出
26	模拟输出
65	PNP 输出
只限 EE (ZSE4E)	
27	NPN 输出
26	模拟输出
67	PNP 输出

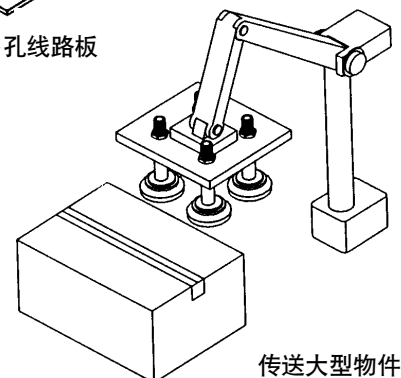
### 应用例



传送显像管



传送多孔线路板



传送大型物件