



水平真空接管型：不带缓衝 ZPR系列

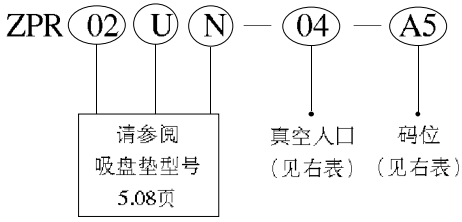


接管方式	快速接头
真空入口	水平型
码位	外螺纹



接管方式	快速接头
真空入口	水平型
码位	内螺纹

ZPR 系列（不带缓衝）型号

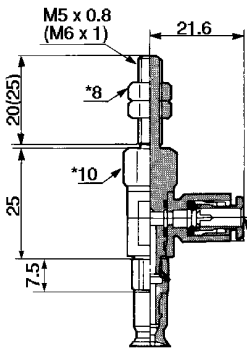


		符号	软管 / 螺纹外径	Ø2 ~ Ø8	Ø10 ~ Ø16	Ø20 ~ Ø32	Ø40 ~ Ø50
真空入口	快速接头	04	Φ4 软管	●	●	●	
		06	Φ6 软管	●	●	●	●
		08	Φ8 软管			●	●
码位	外螺纹	A5	M5 x 0.8	●	●		
		A6	M6 x 1	●	●	●	●
		A8	M8 x 1			●	●
		B4	M4 x 0.7	●			
	内螺纹	B5	M5 x 0.8	●	●	●	●
		B6	M6 x 1		●	●	●
		B8	M8 x 1.25			●	●
						●	●

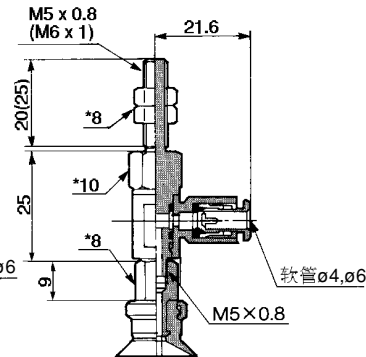
●—可供选择指示

外形尺寸图 (毫米)

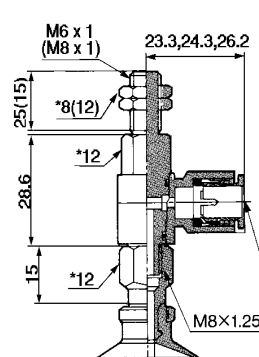
适用吸盘垫直径
Ø2·Ø4·Ø6·Ø8



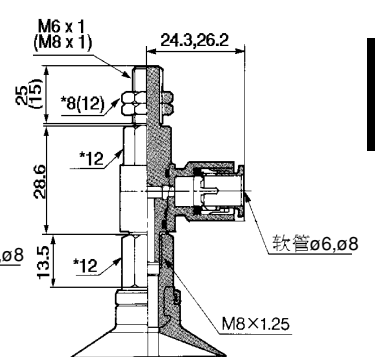
适用吸盘垫直径
Ø10·Ø13·Ø16



适用吸盘垫直径
Ø20·Ø25·Ø32

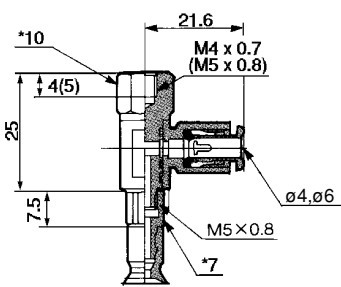


适用吸盘垫直径
Ø40·Ø50

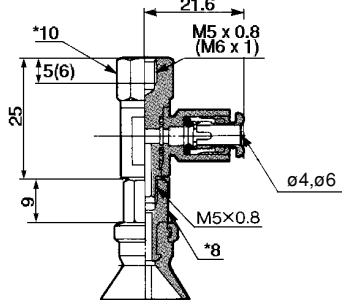


各类吸盘垫尺寸图见 5.08 页

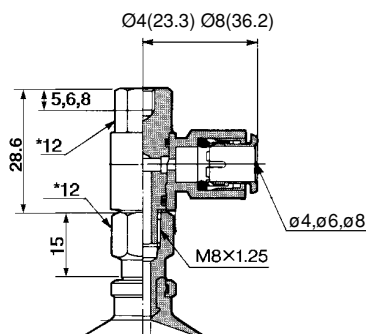
适用吸盘垫直径
Ø2·Ø4·Ø6·Ø8



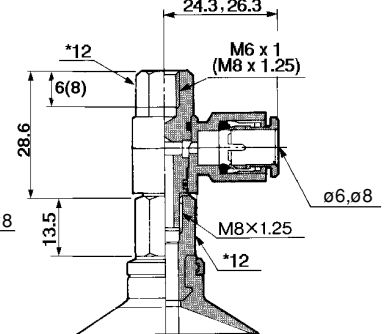
适用吸盘垫直径
Ø10·Ø13·Ø16



适用吸盘垫直径
Ø20·Ø25·Ø32



适用吸盘垫直径
Ø40·Ø50



各类吸盘垫尺寸图见 5.08 页

*—六角平面距

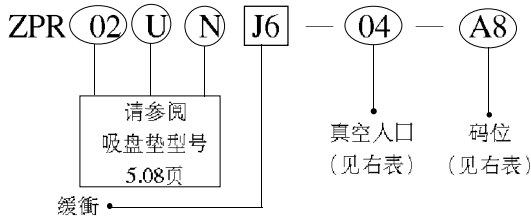
水平真空接管型：带缓衝 ZPR系列



接管方式	快速接头
真空入口	水平型
码位	缓衝外部

缓衝形式	旋转型(J)
	不旋转型(K)
缓衝行程	吸盘直径 $\phi 2 \sim \phi 8$: 6mm
	吸盘直径 $\phi 10 \sim \phi 50$: 10mm

ZPR 系列 (带缓衝) 型号



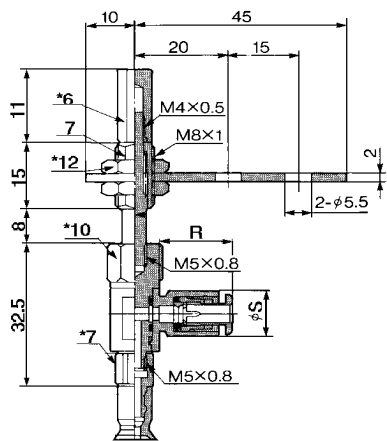
		符号	软管 / 外螺纹	$\phi 2 \sim \phi 8$	$\phi 10 \sim \phi 16$	$\phi 20 \sim \phi 32$	$\phi 40 \sim \phi 50$
真空入口	快速接头	04	$\phi 4$ 软管	●	●	●	
		06	$\phi 6$ 软管	●	●	●	●
		08	$\phi 8$ 软管			●	●
码位	外螺纹	A8	M8 x 1	●			
		A10	M10 x 1		●	●	
		A14	M14 x 1				●

●—可供选择指示

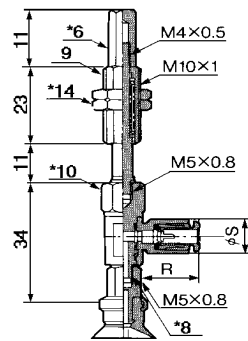
- J6—缓衝行程 6mm ($\phi 2 \sim \phi 8$ 吸盘垫适用)
- J10—缓衝行程 10mm ($\phi 10 \sim \phi 50$ 吸盘垫适用)
- K6—不旋转缓衝行程 6mm ($\phi 2 \sim \phi 8$ 吸盘垫适用)
- K10—不旋转缓衝行程 10mm ($\phi 10 \sim \phi 50$ 吸盘垫适用)

外形尺寸图 (毫米)

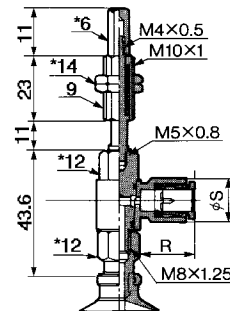
适用吸盘垫直径
 $\phi 2 \cdot \phi 4 \cdot \phi 6 \cdot \phi 8$



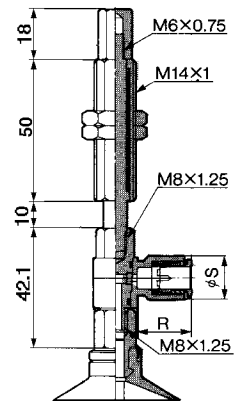
适用吸盘垫直径
 $\phi 10 \cdot \phi 13 \cdot \phi 16$



适用吸盘垫直径
 $\phi 20 \cdot \phi 25 \cdot \phi 32$



适用吸盘垫直径
 $\phi 40 \cdot \phi 50$



各类吸盘垫尺寸图见 5.08 页

软管直径	R	ϕS
$\phi 4$	15.6	10.4
$\phi 6$	16.6	12.8
$\phi 8$	18.7	15.2