



大型水平真空接管吸盘：不带缓冲

ZPX系列 (Ø40 ~ Ø125)

标准规格

真空接管方向	水平	
安装型式	内螺纹	
吸盘直径	Ø40・Ø50	M8x1.25
	Ø63・Ø80	M10x1.5・M12x1.75
	Ø100・Ø125	M10x1.5・M12x1.75
真空接管口径	Rc(PT)½	

* 吸盘种类请参照第 5.17 页

重量表 (丁腈橡胶)

型号	重量 (g)	型号	重量 (g)
ZPX40H□-B01-B8	148	ZPX100H□-B01-B10	418
ZPX40H□-B01-B10	150	ZPX100H□-B01-B12	414
ZPX50H□-B01-B8	160	ZPX125H□-B01-B10	482
ZPX50H□-B01-B10	158	ZPX125H□-B01-B12	478
ZPX63H□-B01-B10	229		
ZPX63H□-B01-B12	219		
ZPX80H□-B01-B10	258		
ZPX80H□-B01-B12	254		

* 其它材料重量请参照第 5.17 页之重量修正表

型号选择

ZPX **40** H **N**-B01-B**8**

吸盘直径 (mm)

40	Ø40
50	Ø50
63	Ø63
80	Ø80
100	Ø100
125	Ø125

安装

B8	M8x1.25 (Ø40・Ø50)
B10	M10x1.5 (Ø63~Ø125)
B12	M12x1.75 (Ø63~Ø125)

真空接管口径

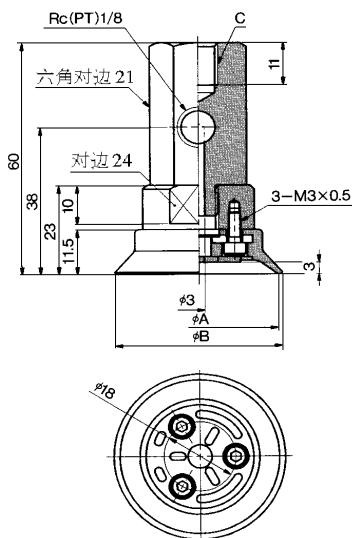
B01	Rc(PT)½
-----	---------

材料

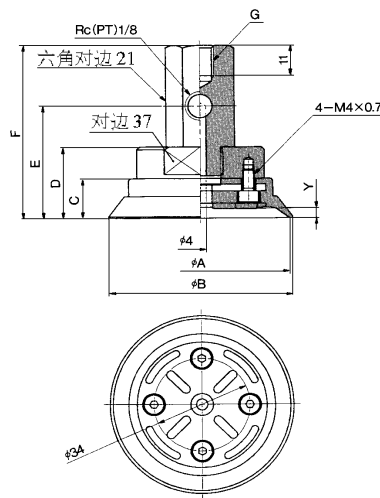
N	丁腈橡胶
S	硅
U	聚氨酯
F	氟化橡胶
E	乙烯丙烯橡胶

外形尺寸图 (毫米)

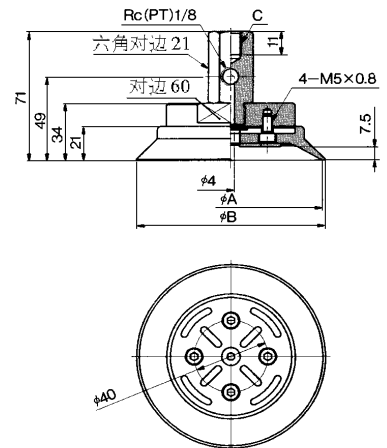
ZPX₄₀⁴⁰H□-B01-B□ (内螺纹)



ZPX₆₃⁶³/₈₀H□-B01-B□ (内螺纹)



ZPX₁₀₀¹⁰⁰/₁₂₅H□-B01-B□ (内螺纹)



单位 mm

型号	ØA	ØB	C
ZPX40H□-B01-B8	40	42	M8x1.25
ZPX40H□-B01-B10	40	42	M10x1.5
ZPX50H□-B01-B8	50	52	M8x1.25
ZPX50H□-B01-B10	50	52	M10x1.5

单位 mm

型号	ØA	ØB	C	D	E	F	Y	G
ZPX63H□-B01-B10	63	65	14.5	26	41	63	3.5	M10x1.5
ZPX63H□-B01-B12	63	65	14.5	26	41	63	3.5	M12x1.75
ZPX80H□-B01-B10	80	82	16.5	28	43	65	4.5	M10x1.5
ZPX80H□-B01-B12	80	82	16.5	28	43	65	4.5	M12x1.75

单位 mm

型号	ØA	ØB	C
ZPX100H□-B01-B10	100	103	M10x1.5
ZPX100H□-B01-B12	100	103	M12x1.75
ZPX125H□-B01-B10	125	128	M10x1.5
ZPX125H□-B01-B12	125	128	M12x1.75



大型水平真空接管吸盘：带缓衝

ZPX系列 (Ø40 ~ Ø125)



标准规格

真空接管方向	水平	
安装型式	外螺纹	
吸盘直径	ø40•ø50	M18x1.5
	ø63•ø80	M18x1.5
	ø100•ø125	M22x1.5
真空接管口径	Rc(PT)½	

缓衝型式	不旋转型(J)
缓衝行程	ø40 ~ ø80 25mm•50mm•75mm
	ø100 • ø125 25mm•50mm•75mm•100mm

*吸盘种类请参照第 5.17 页

重量表 (丁腈橡胶)

型号	重量 (g)	型号	重量 (g)
ZPX40HNJ25-B01-A18	266	ZPX80HNJ50-B01-A18	401
ZPX40HNJ50-B01-A18	287	ZPX80HNJ75-B01-A18	424
ZPX40HNJ75-B01-A18	310	ZPX100HNJ25-B01-A22	638
ZPX50HNJ25-B01-A18	278	ZPX100HNJ50-B01-A22	677
ZPX50HNJ50-B01-A18	299	ZPX100HNJ75-B01-A22	721
ZPX50HNJ75-B01-A18	322	ZPX100HNJ100-B01-A22	760
ZPX63HNJ25-B01-A18	351	ZPX125HNJ25-B01-A22	702
ZPX63HNJ50-B01-A18	372	ZPX125HNJ50-B01-A22	741
ZPX63HNJ75-B01-A18	395	ZPX125HNJ75-B01-A22	785
ZPX80HNJ25-B01-A18	380	ZPX125HNJ100-B01-A22	824

*其它材料重量请参照第 5.17 页之重量修正表

型号选择

ZPX **40** H N J **25** - B01 - A18

吸盘直径 (mm)

40	ø40
50	ø50
63	ø63
80	ø80
100	ø100
125	ø125

安装

A18	M18x1.5 (ø40~ø80)
A22	M22x1.5 (ø100~ø125)

真空接管口径

B01	Rc(PT)½
-----	---------

材料

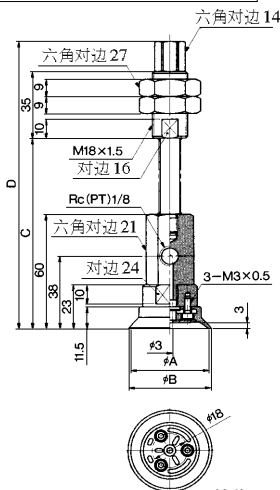
N	丁腈橡胶
S	硅
U	聚氨酯
F	氟化橡胶
E	乙烯丙烯橡胶

缓衝行程

行程	ø40	ø50	ø63	ø80	ø100	ø125
25	●	●	●	●	●	●
50	●	●	●	●	●	●
75	●	●	●	●	●	●
100	-	-	-	-	●	●

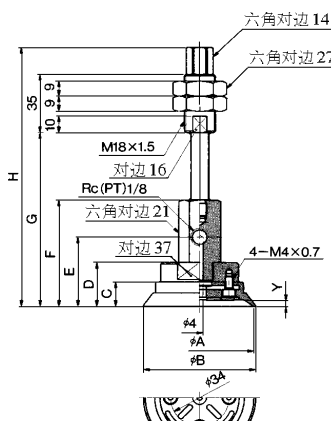
外形尺寸图 (毫米)

ZPX₄₀⁴⁰H□J□-B01-A18(带缓衝)



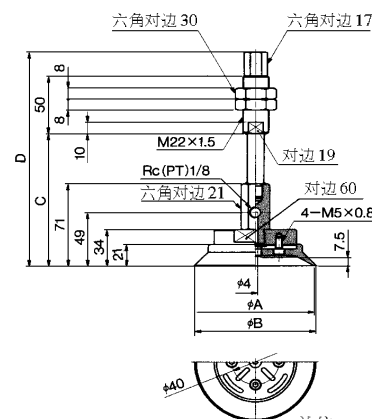
型号	øA	øB	C	D
ZPX40H□J25-B01-A18	40	42	100	151
ZPX40H□J50-B01-A18	40	42	135	186
ZPX40H□J75-B01-A18	40	42	171	222
ZPX50H□J25-B01-A18	50	52	100	151
ZPX50H□J50-B01-A18	50	52	135	186
ZPX50H□J75-B01-A18	50	52	171	222

ZPX₆₃⁶³H□J□-B01-A18(带缓衝)



型号	øA	øB	C	D	E	F	G	H	Y
ZPX63H□J25-B01-A18	63	65	14.5	26	41	63	103	154	3.5
ZPX63H□J50-B01-A18	63	65	14.5	26	41	63	136	189	3.5
ZPX63H□J75-B01-A18	63	65	14.5	26	41	63	172	225	3.5
ZPX80H□J25-B01-A18	80	82	16.5	28	43	65	105	156	4.5
ZPX80H□J50-B01-A18	80	82	16.5	28	43	65	138	191	4.5
ZPX80H□J75-B01-A18	80	82	16.5	28	43	65	174	227	4.5

ZPX₁₀₀¹⁰⁰H□J□-B01-A22(带缓衝)



型号	øA	øB	C	D
ZPX100H□J25-B01-A22	100	103	115	186
ZPX100H□J50-B01-A22	100	103	151	222
ZPX100H□J75-B01-A22	100	103	191	262
ZPX100H□J100-B01-A22	100	103	226	297
ZPX125H□J25-B01-A22	125	128	115	186
ZPX125H□J50-B01-A22	125	128	151	222
ZPX125H□J75-B01-A22	125	128	191	262
ZPX125H□J100-B01-A22	125	128	226	297



大型水平真空接管风琴型吸盘：不带缓衝 ZPX系列 (Ø40 ~ Ø125)



标准规格

真空接管方向	水平	
安装型式	内螺纹	
吸盘直径	ø40・ø50	M8x1.25, M10x1.5
	ø63・ø80	M10x1.5・M12x1.75
	ø100・ø125	M10x1.5・M12x1.75
真空接管口径	Rc(PT)½	

* 吸盘种类请参照第 5.23 页

重量修正表

吸盘直径	硅	聚氨酯	氟化橡胶	乙烯丙稀橡胶
ø40	-1	+1	+10	0
ø50	-2	+1	+19	0
ø63	-3	+2	+37	0
ø80	-6	+2	+61	0
ø100	-12	+4	+121	-1
ø125	-22	+7	+228	-3

重量表(丁腈橡胶)

型号	重量(g)	型号	重量(g)
ZPX40HBN-B01-B8	150	ZPX80HBN-B01-B10	275
ZPX40HBN-B01-B10	152	ZPX80HBN-B01-B12	271
ZPX50HBN-B01-B8	166	ZPX100HBN-B01-B10	464
ZPX50HBN-B01-B10	164	ZPX100HBN-B01-B12	460
ZPX63HBN-B01-B10	235	ZPX125HBN-B01-B10	648
ZPX63HBN-B01-B12	225	ZPX125HBN-B01-B12	644

* 其它材料重量请参照左面之重量修正表

型号选择

ZPX 40 HB N-B01-B10

吸盘直径 (mm)

40	ø40
50	ø50
63	ø63
80	ø80
100	ø100
125	ø125

材料

N	丁腈橡胶
S	硅
U	聚氨酯
F	氟化橡胶
E	乙烯丙稀橡胶

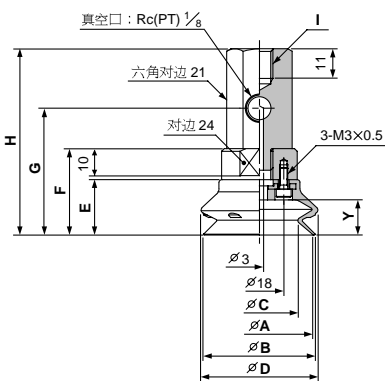
安装型式

B8	M8x1.25
B10	M10x1.5
B12	M12x1.75

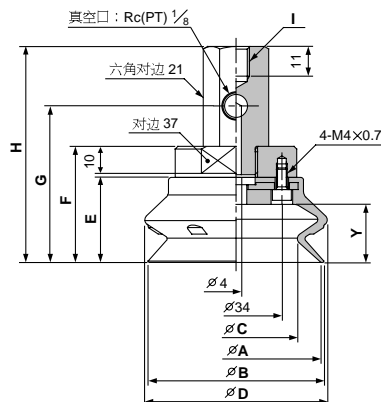
吸盘直径	B8	B10	B12
ø40・ø50	●	●	—
ø63・ø80	—	●	●
ø100・ø125	—	●	●

外形尺寸图 (毫米)

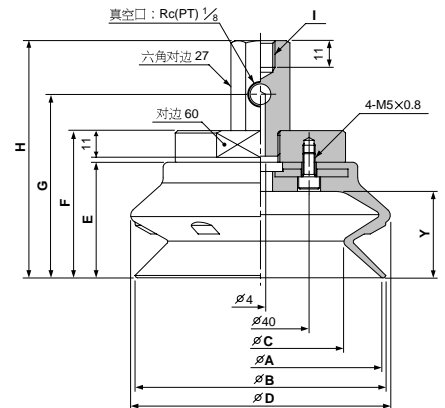
ZPX₅₀⁴⁰ HB□-B01-B□ (内螺纹)



ZPX₈₀⁶³ HB□-B01-B□ (内螺纹)



ZPX₁₂₅¹⁰⁰ HB□-B01-B□ (内螺纹)



型号	A	B	C	D	E	F	G	H	I	Y
ZPX40HBN-B01-B8	40	41.4	28.4	43.2	20.5	32	47	69	M8x1.25	13
ZPX40HBN-B01-B10	40	41.4	28.4	43.2	20.5	32	47	69	M10x1.5	13
ZPX50HBN-B01-B8	50	51.9	35.7	54	24	35.5	50.5	72.5	M8x1.25	16.5
ZPX50HBN-B01-B10	50	51.9	35.7	54	24	35.5	50.5	72.5	M10x1.5	16.5

型号	A	B	C	D	E	F	G	H	I	Y
ZPX63HBN-B01-B10	63	65.1	45.5	67.6	31.5	43	58	80	M10x1.5	21.5
ZPX63HBN-B01-B12	63	65.1	45.5	67.6	31.5	43	58	80	M12x1.75	21.5
ZPX80HBN-B01-B10	80	83	58.4	85.1	37	48.5	63.5	85.5	M10x1.5	27.5
ZPX80HBN-B01-B12	80	83	58.4	85.1	37	48.5	63.5	85.5	M12x1.75	27.5

型号	A	B	C	D	E	F	G	H	I	Y
ZPX100HBN-B01-B10	100	103.1	68.6	106.7	47.5	60.5	75.5	97.5	M10x1.5	35.5
ZPX100HBN-B01-B12	100	103.1	68.6	106.7	47.5	60.5	75.5	97.5	M12x1.75	35.5
ZPX125HBN-B01-B10	125	128.5	88.6	135	56	69	84	106	M10x1.5	44
ZPX125HBN-B01-B12	125	128.5	88.6	135	56	69	84	106	M12x1.75	44



大型水平真空接管风琴型吸盘：带缓衝

ZPX系列 (Ø40 ~ Ø125)



标准规格

真空接管方向	水平	
安装型式	外螺纹	
吸盘直径	Ø40·Ø50	M18x1.5
	Ø63·Ø80	M18x1.5
	Ø100·Ø125	M22x1.5
真空接管口径	Rc(PT)½	

缓衝型式	不旋转型(J)	
缓衝行程	Ø40 ~ Ø80	25mm·50mm·75mm
	Ø100 · Ø125	25mm·50mm·75mm·100mm

* 吸盘种类请参考第5.23页

重量修正表

吸盘直径	硅	聚氨酯	氟化橡胶	乙烯丙稀橡胶
Ø40	-1	+1	+10	0
Ø50	-2	+1	+19	0
Ø63	-3	+2	+37	0
Ø80	-6	+2	+61	0
Ø100	-12	+4	+121	-1
Ø125	-22	+7	+228	-3

重量表 (丁腈橡胶)

型号	重量(g)	型号	重量(g)
ZPX40HBNJ25-B01-A18	268	ZPX80HBNJ50-B01-A18	418
ZPX40HBNJ50-B01-A18	289	ZPX80HBNJ75-B01-A18	441
ZPX40HBNJ75-B01-A18	312	ZPX100HBNJ25-B01-A22	684
ZPX50HBNJ25-B01-A18	284	ZPX100HBNJ50-B01-A22	723
ZPX50HBNJ50-B01-A18	305	ZPX100HBNJ75-B01-A22	767
ZPX50HBNJ75-B01-A18	328	ZPX100HBNJ100-B01-A22	806
ZPX63HBNJ25-B01-A18	357	ZPX125HBNJ25-B01-A22	868
ZPX63HBNJ50-B01-A18	378	ZPX125HBNJ50-B01-A22	907
ZPX63HBNJ75-B01-A18	401	ZPX125HBNJ75-B01-A22	951
ZPX80HBNJ25-B01-A18	397	ZPX125HBNJ100-B01-A22	990

* 其它材料重量请参考左面之重量修正表

型号选择

ZPX 40 HB N J 25-B01-A18

吸盘直径 (mm)	
40	Ø40
50	Ø50
63	Ø63
80	Ø80
100	Ø100
125	Ø125

弹簧力

第一安装负载	6.9N (0.70kgf)
第二安装负载	11.8N (1.20kgf)

材料	
N	丁腈橡胶
S	硅
U	聚氨酯
F	氟化橡胶
E	乙烯丙稀橡胶

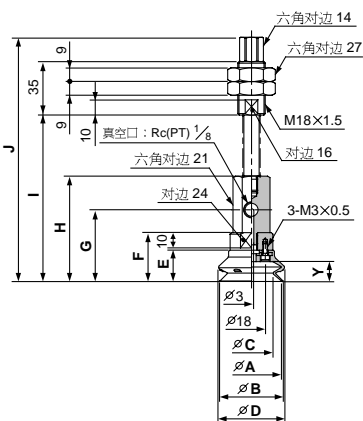
安装	
A18	M18x1.5 (Ø40~Ø80)
A22	M22x1.5 (Ø100~Ø125)

缓衝行程 (不旋转型)

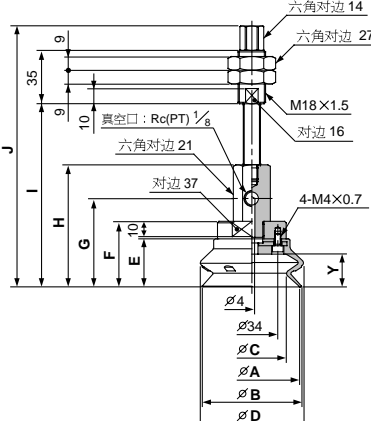
行程	Ø40	Ø50	Ø63	Ø80	Ø100	Ø125
25	●	●	●	●	●	●
50	●	●	●	●	●	●
75	●	●	●	●	●	●
100	-	-	-	-	●	●

外形尺寸图 (毫米)

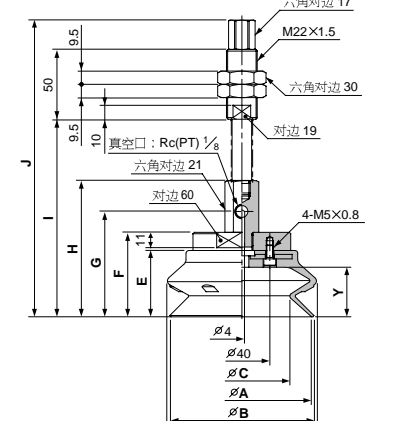
ZPX₄₀⁴⁰ HB□J□-B01-A18(带缓衝)



ZPX₆₃⁶³/₈₀ HB□J□-B01-A18(带缓衝)



ZPX₁₂₅¹⁰⁰ HB□J□-B01-A22(带缓衝)



mm													mm													mm												
型号	A	B	C	D	E	F	G	H	I	J	Y	型号	A	B	C	D	E	F	G	H	I	J	Y	型号	A	B	C	D	E	F	G	H	I	J	Y			
ZPX40HBCJ25-B01-A18										109	160	ZPX63HBCJ25-B01-A18	63	68.1	45.5	67.6	31.5	43	58	80	120	171	ZPX100HBCJ25-B01-A22	100	103.1	68.6	106.7	47.5	60.5	75.5	97.5	141.5	212.5					
ZPX40HBCJ50-B01-A18	40	41.4	28.4	43.2	20.5	32	47	69	144	195	13	ZPX63HBCJ50-B01-A18	63	68.1	45.5	67.6	31.5	43	58	80	155	206	21.5	ZPX100HBCJ50-B01-A22	100	103.1	68.6	106.7	47.5	60.5	75.5	97.5	177.5	248.5				
ZPX40HBCJ75-B01-A18									180	231		ZPX63HBCJ75-B01-A18	63	68.1	45.5	67.6	31.5	43	58	80	191	242	ZPX100HBCJ75-B01-A22	100	103.1	68.6	106.7	47.5	60.5	75.5	97.5	217.5	288.5					
ZPX50HBCJ25-B01-A18									112.5	163.5		ZPX80HBCJ25-B01-A18	80	83	58.4	85.1	37	48.5	63.5	85.5	125.5	176.5	ZPX100HBCJ100-B01-A22	100	103.1	68.6	106.7	47.5	60.5	75.5	97.5	252.5	323.5					
ZPX50HBCJ50-B01-A18	50	51.9	35.7	54	24	35.5	50.5	72.5	147.5	198.5	16.5	ZPX80HBCJ50-B01-A18	80	83	58.4	85.1	37	48.5	63.5	85.5	160.5	211.5	ZPX125HBCJ25-B01-A22	125	128.5	88.6	135	56	69	84	106	150	221					
ZPX50HBCJ75-B01-A18									183.5	234.5		ZPX80HBCJ75-B01-A18	80	83	58.4	85.1	37	48.5	63.5	85.5	196.5	247.5	ZPX125HBCJ50-B01-A22	125	128.5	88.6	135	56	69	84	106	186	257					
																							ZPX125HBCJ75-B01-A22	125	128.5	88.6	135	56	69	84	106	226	297					
																							ZPX125HBCJ100-B01-A22	125	128.5	88.6	135	56	69	84	106	261	332					